

스코리아 분말을 포함하는 EVA 패드의 원적외선 방사 특성

이 호 원* · 목 영 선*

Far-Infrared Ray Emission Characteristics of EVA Pads Including Scoria Powder

Ho-Won Lee* and Young-Sun Mok*

ABSTRACT

Manufacturing method of EVA(ethylene vinyl acetate) pads including waste scoria powder was suggested, and their far-infrared ray emission characteristics were investigated. Emissivity of EVA pad including 20wt% scoria was 0.884 at 40°C. Emission power and emissivity of scoria EVA pad were increased with scoria contents, and were nearly the same as pad including germanium powder. Physical properties of scoria could improve EVA pad in the far-infrared ray emission power and a keeping warmth.

Key Words : scoria, far-infrared ray, ethylene vinyl acetate

1. 서 론

일반적으로 원적외선은 3~1,000 μm 의 파장을 가진 빛으로서, 특히 5~20 μm 의 파장을 가진 빛은 조직 침투력과 광 에너지로서의 온열효과가 뛰어나며 광자가 가진 에너지가 작기 때문에 피부에서 느끼는 온감은 적으나, 조직 내 침투력이 커 생체 내에서의 온열효과를 나타내는 것으로 알려졌다. 또한, 원적외선은 인체나 물질에 깊숙이 도달하여 흡수되며 그 물질 고유의 파장과 공명·공진 하여 물질의 분자운동을 활성화한다. 특히, 인체는 대부분 물과 단백질로 이루어져 있어 이러한 물질의 분자운동과 같은 진동 파장

대를 조사하게 되면 그 분자운동이 활성화되고, 신진대사를 촉진하고 혈액순환을 촉진함과 동시에 노화된 세포를 활성화시켜 노폐물 및 여분의 지방질 배설을 촉진하고, 피로나 노화의 원인인 유산, 유리지방산, 지방산 에스테르, 콜레스테롤, 요산과 인, 염분의 생성을 억제하여 건강을 유지시켜줄 수 있다[1,2]. 이와 같은 원적외선을 방사하는 물질로서는 황토, 옥, 맥반석, 게르마늄 등이 알려져 있으며, 이를 이용하여 근래에는 각종치료기구, 장식용구, 저장용기, 침구류 뿐만 아니라 매트류에 이르기까지 적용하고 있는바, 그 대표적인 예로 황토장판, 옥돌침대, 옥장판, 옥찜질용 매트 등이 있다[3-5].

한편 현재 주로 사용되고 있는 마루 바닥재나 벽면재는 합판을 여러 장 조합하여 압축 밀착한 것으로서 수분이 많이 포함되어 있는 시멘트 바닥이나 벽, 천장 등에 바로 시공하고 있다. 그러나, 이와 같이 합판

* 제주대학교 청정화학공학과, 첨단기술연구소
Dept. of Chemical Eng. and Clean Technology, Research Institute of Advanced Technology, Cheju Nat'l Univ.

의 조합으로만 형성된 건축용 내장재는 단열효과가 적어 시공 후에 바닥, 벽, 천장 등의 시멘트에서 냉기가 방출되어 자고 일어나면 등이 결리는 등의 인체에 좋지 않은 해를 주고, 시간이 경과됨에 따라 시멘트에서 방출되는 냉기와 건축용 내장재 외부의 난방열로 인한 온도차에 의해 시공된 건축용 내장재의 저면에 수분이 생성된다. 이와 같이 생성된 수분은 세균이나 곰팡이류의 서식에 유리한 환경을 제공하고, 이에 따라 각종 벌레등이 서식하게 되어 위생상 매우 불결할 뿐만 아니라 인체에 큰 악영향을 끼치게 된다. 특히 마루 바닥재로 사용되는 건축용 내장재는 자체의 완충효과가 없어 촉감이 딱딱하고, 아이들이나 노약자들이 미끄러져 넘어졌을 경우 예기치 않은 큰 사고가 발생되기도 하는 등의 문제점이 있어 왔다.

에틸렌 초산 비닐 수지(ethylene vinyl acetate)는 첫째, 유연하여 저온에서 견고하지 못하나 충격강도가 크고, 둘째, 내후성이 양호하고 인열강도, 내 스트레스 크랙성 및 내 오존성이 양호하며, 셋째, 고무에 비해 경량이고 투명하고 무독이며, 넷째, PE, PP, PVC, 고무 등과 상용성이 양호하기 때문에 블렌드하여 내 충격성과 가공성의 개량에 이용되는 등의 특징을 갖고 있어, 장갑, 호스, 제빙용기, 밀봉용기 뚜껑 등의 일용품, 스키화, 샌달 등의 신발류 이외에 방수시트, 인공잔디 매트, 실링재 및 완구 등에 이용되고 있다[6,7].

따라서 본 연구에서는 스코리아(scoria)를 사용하여 탄성력과 원적외선 방사능을 겸비한 건축 내장재용 EVA(ethylene vinyl acetate)패드를 개발하고자 하였다. 원적외선 방사물질로서는 스코리아 가공과정에서 발생하는 폐 스코리아 분말을 사용하였으며, 스코리아분말 농도에 따른 EVA패드를 제조하고 원적외선 방사량을 측정하였으며, 대표적 원적외선 방사물질로 알려진 게르마늄을 함유한 EVA패드와 비교하였다.

II. 스코리아의 물리화학적 특성

스코리아는 화산 분출물(volcanic products)의 한 종류이다. 화산이 폭발하여 화구를 통하여 분출되는

가스, 용암, 암편, 화산회를 총칭하여 화산 분출물이라 하는데 마그마가 지표에 분출된 때에는 그 안에 존재하는 가스는 공기 중으로 대부분 방출되면서 용암으로 된다. 이 용암은 유출 후에도 약간의 가스를 포함하며 방출되다가 남은 것은 용암류의 표면에 모여서 기공(vesicle)이라는 등근 구멍을 형성하게 된다. 이렇게 형성된 화산분출물 중 특히, 기공이 많고 담색 내지 백색이며 물에 뜨는 암편들을 부석(pumice)이라고 하고, 검은 암편들은 스코리아라고 한다.

화산 분출물인 스코리아는 일명 송이라고 부르는데 우리 나라 제주도 전역에 많이 분포되어 있다. 옛날부터 고온 다습한 환경인 제주도에서는 스코리아를 이용하여 가옥의 지붕, 내·외벽에 사용하여 보온, 단열, 방음, 방습제로 사용하였고 마당 도로의 복사열 방지에는 물론 우천시 흙탕물 방지와 여과제로 널리 이용되어 왔다.

제주도의 스코리아는 화산암, 화산모래, 기타 화산회 등이 혼합되어 있는 화산암 재료로서, 주결장석은 사장석, 휘석, 자철석으로 이루어져 있다. 스코리아는 산출되는 지역마다 그 조성과 물리화학적 특성이 다소 차이가 있다. 본 연구에 사용된 스코리아 분말은 제주 송당지역의 스코리아로서, 가공 과정 중에 나오는 폐 분말을 200메쉬의 체로 분리하여 사용하였다. 본 연구에 사용된 스코리아의 구성성분은 전체의 약 75%가 산화규소(SiO_2), 산화알루미늄(Al_2O_3) 및 산화철(Fe_2O_3)이며, 그 외에 산화칼슘(CaO), 산화마그네슘(MgO), 산화칼륨(K_2O), 산화나트륨(Na_2O) 및 산화티타늄(TiO_2) 등으로 이루어져 있다[8].

스코리아의 특성은 일정량의 수분을 흡수하는 경우 그 이상은 발수를 하는 습위는 천연재료이며 불순물의 침투시 자체적으로도 정화능력이 있어 불순물을 분해, 합성, 산화, 환원의 다양한 변화로 분자의 자기발열을 유발함으로써 가열시간을 단축하는 효과를 가져 에너지 절약이 용이하다. 이에 일반 자연석을 실험했을 때 일반 자연석은 열전도율은 좋으나 빨리 냉각되고 흡수율이 낮은 반면 스코리아의 경우 축열 효과가 상대적으로 크게 나타나 장시간의 온열효과로 약 30%의 에너지를 절감할 수 있다. 더 나아가 입자가 작은 조립질 형태를 이루고 있으므로 미세한 독립기포로 다공질성을 지니고, 비표면적이 $80 \sim 120 \text{ m}^2/\text{g}$

내외로 비교적 커서 가볍다.

이와 같은 송이의 특성을 이용하여 만들어진 EVA 패드는 보온성과 방습성이 우수하고, 천연의 재료를 채취하여 사용할 수 있는 경제적인 장점이 있다.

III. EVA 패드의 제조

에틸렌 초산 비닐 수지(ethylene vinyl acetate)의 물성은 중합도와 초산비닐의 함유량 의해 결정된다. 분자량이 클수록 강인성과 가소성, 내 스트레스 크래킹성, 내충격성이 향상되며 성형성이나 표면광택은 저하된다. 한편 초산비닐 함유량이 증가하면 밀도와 고무탄성, 유연성이 다른 폴리머나 가소제와의 상용성이 향상하여 연화온도는 저하한다. 초산비닐 함유량이 적은 EVA는 통상 PE와 같은 가공이 되며, 인쇄 적성도 양호하므로 필름이나 라미네이트, 발포제품, 중포장용 부대 등으로 이용된다. 초산비닐이 10~20% 정도의 것은 PVC나 기타 수지와 블렌드하여 유연성을 향상시키는데 이용된다. 또 초산비닐을 25~30%를 함유한 것은 왁스에 첨가하여 취약성과 접착성을 개량하는데 효과적이다. 초산비닐함량이 많은 공중합체는 경시안정이나 내후성이 뛰어난 접착제로서 특히 핫멜트형 접착제의 주원료가 된다. 또 EVA는 사출성형에 있어 PVC의 온도변화에 약한 결점을 커버하는데 특징이 나타난다. 또 EVA를 발포제로 했을 때 미세한 기포체가 되며 가볍고 마모성도 좋다. 또 EVA는 함유량을 바꾸어 경질에서 연질제품까지의 수지를 만든다.

200 메쉬 이상으로 분쇄된 스큐리아 20 중량%, EVA(ethylene vinyl acetate) 70 중량%, 가교제 2 중량%, 아연화 촉진제 4 중량%를 혼합한 후, 이 혼합물을 성형 틀에 적당량 부어 성형한 후, 이를 원하는 소정의 크기(599mm x 73mm)와 두께(3mm)로 절단하였다. 이와 같이 제조된 패드는 Fig. 1과 Fig. 2에 나타낸 바와 같이 내장재의 일 측에 접착시켜 사용할 수 있도록 하였다. 또한 스큐리아 농도에 따른 원적외선 방사능을 측정하기 위하여 스큐리아 농도를 10, 20, 30 중량%로 변화하여 제조하였으며, 20 중량%의 게르마늄 분말을 함유한 패드도 제작하였다.

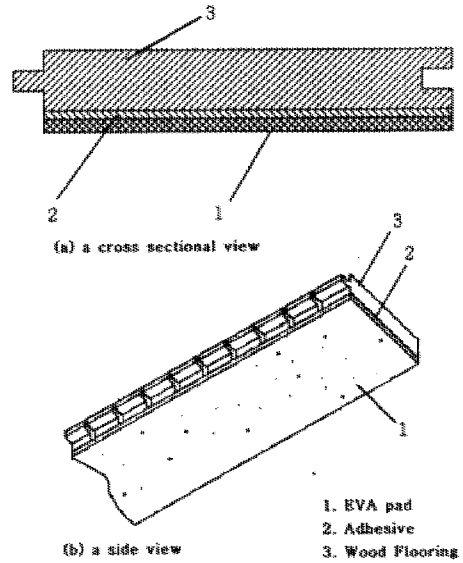


Fig. 1. EVA pad attached to wood flooring.

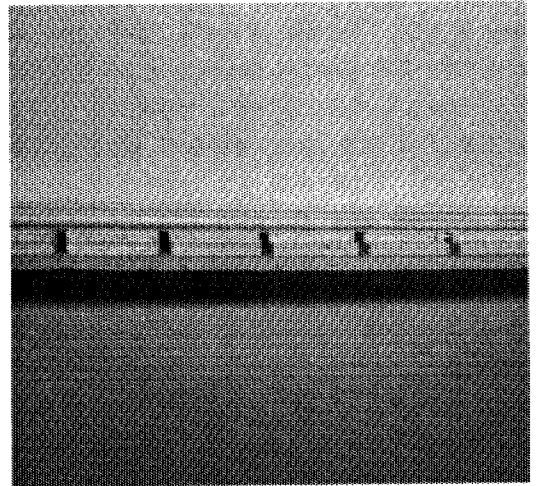


Fig. 2. Photograph of EVA pad attached to wood flooring.

IV. EVA 패드의 원적외선 방사율 및 방사에너지

스�큐리아 분말 20 중량%와 게르마늄 분말 20 중량%를 각각 함유한 EVA 패드의 원적외선 방사율

및 방사에너지를 Fig. 3과 Fig. 4에 나타내었다. EVA 패드의 원적외선 방사율 및 방사에너지는 FT-IR Spectrometer를 사용하여 조직 침투력과 광 에너지로서의 온열효과가 뛰어나다고 알려진 5~20 μm 의 파장 대에서 측정하였다. 또한 본 측정은 흑체를 대비하여 측정하였으며, 측정온도는 40 $^{\circ}\text{C}$ 에서 하였다.

측정 결과 단위 파장 당 방사에너지는 9~9.5 μm 의 파장 대에서 최대 값을 나타내었으며, 흑체에 대비한 방사율은 파장에 따라 증가하나, 그 증가율은 서서히 감소하였다. 이러한 경향은 천연광물의 종류(스코리아 분말과 게르마늄 분말)와 스코리아 분말의 농도에 관계없이 동일하였다.

스코리아 분말 20 중량% 함유한 EVA 패드의 원적외선 방사율 및 방사에너지는 각각 0.884 및 357 W/m^2 , 게르마늄 분말 20 중량%를 함유한 EVA 패드의 원적외선 방사율 및 방사에너지는 각각 0.883 및 356 W/m^2 로서 스코리아 분말을 함유한 패드는 원

적외선 방사율이 뛰어나다고 알려진 물질인 게르마늄을 함유한 패드와 거의 유사한 원적외선 방사율과 방사에너지를 나타내어 본 연구에서 개발된 스코리아 분말을 함유한 패드는 원적외선 방사능이 매우 우수함을 알 수 있었다. 따라서 본 연구에서 개발된 EVA 패드를 내장재의 일 측에 부착시켜 마루바닥이나 벽면, 천장 등에 시공하게 되면, EVA 패드의 탄성력으로 인해 외부의 충격이 흡수되므로 거주자의 건강과 안전성이 향상되고, 인체에 유해한 냉기를 차단하여 직접적인 해를 방지할 수 있으며, 주재료로 사용되는 스코리아에서 방사되는 원적외선의 작용으로 인체의 신진대사를 높이는 효과가 기대된다.

한편, 스코리아 함량 변화에 따른 EVA 패드의 원적외선 방사율 및 방사에너지를 측정하여 그 결과를 Table 1에 나타내었다. 스코리아의 함량 증가에 따라 원적외선 방사율과 방사에너지는 모두 증가하나, 큰 변화는 나타나지 않았다.

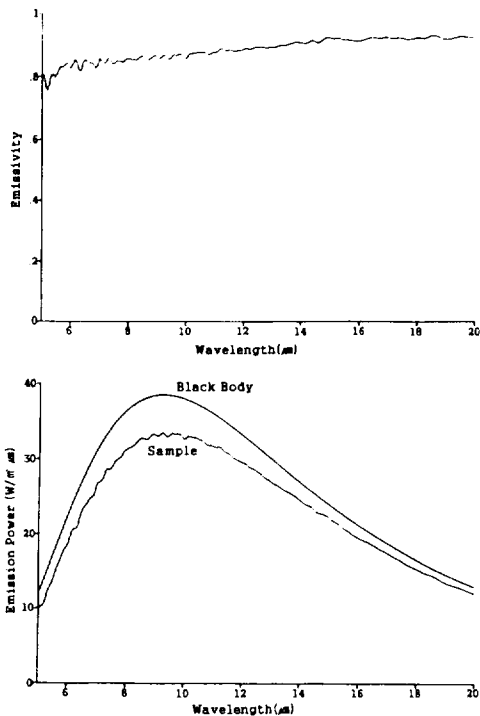


Fig. 3. Emissivity and emission power of EVA pad including 20wt% scoria powder.

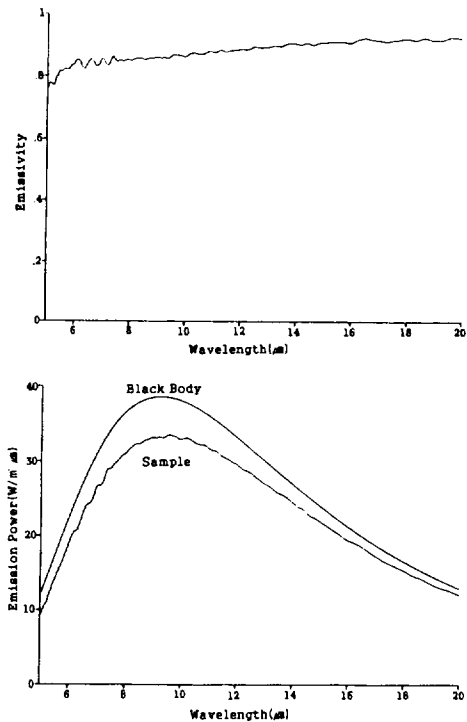


Fig. 4. Emissivity and emission power of EVA pad including 20wt% germanium powder.

Table 1. Far-infrared ray emissivity and emission power of EVA pads

Scoria/Germanium Contents	Emissivity	Emission Power (W/m ²)
Scoria 10 wt%	0.882	356
Scoria 20 wt%	0.884	357
Scoria 30 wt%	0.885	357
Germanium 20 wt%	0.883	356

V. 결론

스코리아의 가공 중에 나오는 폐 스코리아 분말을 사용하여 종래의 마루바닥재를 포함한 건축내장재의 문제점을 보완할 수 있는 탄성력, 보온성과 원적외선 방사능을 겸비한 건축 내장재용 EVA 패드를 개발하였다. 스코리아 분말을 함유한 EVA 패드는 스코리아 함량에 따라 원적외선 방사율과 방사에너지는 증가하였으며, 동일한 양의 스코리아와 게르마늄을 각각 함유한 EVA 패드의 원적외선 방사율과 방사에너지는 거의 같아 본 연구에서 개발된 스코리아 분말을 함유한 패드는 원적외선 방사능이 매우 우수함을 알 수 있었다.

감사의 글

본 연구는 2001년도 중소기업청에서 시행한 산학연 공동기술개발 지역컨소시엄 기술개발사업 결과의 일부로서 지원에 감사드립니다.

참고문헌

- 1) <http://www.catchpower.com/busi.asp>
- 2) <http://www.kicm.re.kr>
- 3) 주재구, 김종호, 1998, 황토판이 개제된 벽지 및 장판, 등록특허공보 특0173971.
- 4) 김대중, 1999, 황토장판, 공개특허공보 특1999-024626.
- 5) 이재규, 2000, 옥을 이용한 매트, 등록실용신안공보 20-0192111.
- 6) 김홍재: 초산비닐수지, 대광서림, 서울, pp.40-46 (1981).
- 7) H. F. Mark, D. F. Othmer, C. G. Overberger and G. T. Seaborg, 1984, Encyclopedia of chemical technology, Vol.18, 3rd ed., John Wiley & Sons, p.166.
- 8) 감상규, 현성수, 이민규, 2002, 제주 스코리아에 의한 구리 및 납 이온의 흡착특성, 대한환경공학회지, 24권, 1호, pp.57-69.