

전어의 등방향 반사강도에 관한 연구

오 성 우 · 안 장 영
제주대학교 해양산업공학부

Studies on Dorsal Aspect Target Strength Of Gizzard-shad (*Clupandon punctatus*)

Sung-woo Oh and Jang-young Ahn

Division of Marine Production Engineering, Cheju National University, Jeju-Do, 690-756, Korea

In order to obtain fundamental data for estimation of fishes by echo sounder, we measured dorsal aspect target strength of Gizzard-shad fishes that were caught much around the Jeju Island and in South Sea of Korea.

The results were following:

1. The formula referred to the average target strength on total length(L)and total weight(W)of Gizzard-shad fish.

$$TS = -67.01 + 20\log L$$

$$TS = -53.11 + 20/3\log W$$

2. Target strength ranges of Gizzard-shad by the transducer of frequency 200kHz were $-2^\circ \sim -15^\circ$. Maximum value of target strength showed in swimming down to the bottom.

3. Maximum value of average of target strength according as swimming shape of Gizzard-shad is -30.15dB at -8° .

Key words : target strength, Gizzard-shad

서 론

최근 과학의 발달로 새로운 어구·어법이 개발되고 어선이 고성능화됨에 따라 어업자원의 남획으로 해양에서의 어업생물자원이 급격하게 줄어들고 있을 뿐만 아니라, 1994년 UN해양법의 발효와 해양인접국가들의 배타적경제수역 선포에 따라 어장상실, 조업

수역의 축소 등으로 인하여 어업생산활동은 축소되면서 어업생산량도 동시에 감소하는 추세에 있다.

이에 따라 각 국가에서는 자원관리형 어업으로 전환하고 있으며, 자원관리형 어업을 하기 위한 방법으로서 어업생물자원의 보호와 함께 지속적인 최대생산량을 얻기 위해서는 어종별로 그 해역에 존재하는 자원의 생체량 추정 및 그 변동에 대하여 파악하는 방법의 개발이 선행되어야 한다.

어업자원량을 파악하기 위한 직접적인 방법 중 초음파를 이용한 음향조사법은 다른 조사방법에 비해 상대적으로 시간과 경비를 절약하고 측정치가 연속적인 결과이며, 어군의 분포까지 비교적 상세히 나타낼 수 있어 넓은 조사대상 해역의 자원량을 비교적 신속 정확하게 추정할 수 있는 방법이다. 최근에는 계량어군탐지기의 개발로 인해 활용가치가 커지고 신뢰도도 더욱 높아졌으나, 우리 나라 연안에는 크기와 어종이 다양하게 분포하고 있어 활용가치가 큼에도 불구하고 적절히 활용하지 못하고 있다. 따라서 계량어군탐지기의 측정조사 결과를 정확히 분석하고 활용도를 높이기 위해서는 다양한 어종에 대한 TS를 반드시 측정하여 분석해 둘 필요가 있다.

본 연구에서는 계량어군탐지기를 이용하여 자원량 추정에 필요한 연구에 적극적으로 활용할 수 있는 방법을 개발하기 위한 기초적 연구의 일환으로, 군을 형성하여 집단으로 서식하는 전어에 대해서 TS를 측정하고 분석하였다.

재료 및 방법

실험어

전어는 우리나라 연근해 특히 남해에 많이 분포하는 청어목 어류로서, 일부는 제주 어시장에서 활어상태로 구입하였으며 일부는 포항어시장에서 빙상상태로 구입하였다. 구입된 전어는 크기별로 선별한 후 그중 10마리를 실험에 사용하였으나 샘플링 과정에서 다양한 크기의 실험어를 택하지 못하고 전장이 20 cm 전후인 것이 다소 많았다. 실험시 선도를 유지하기 위한 방법으로 전어를 냉장시켜 자연상태의 것과 육질과 선도가 변화되지 않게 하여 실험을 하였다. 실험어의 전장과 체중은 Table. 1과 같다.

실험장치

실험장치는 L2000×B1800×H1400 mm 크기의 스테인레스 수조로서 윗면을 제외한 나머지 다섯면에 나무로 된 사각뿔(50×50×150 mm)을 조밀하게 부착하여 음파의 반사가 최대한 억제될 수 있도록 한 무향수조를 사용하였으며, TS측정에 사용된 송수파기(TOKIN, TGM 50-200-10L)는 200 kHz를 사용하였다. 어류의 다양한 유평자세를 만들기 위해 H형틀 위에 고정·설치된 지름 200 mm, 1° 단위로 360° 까지 표시되어 있는 방위환을 1° 간격으로 회전시키면서 측정할 수 있는 자세변환 회전대를 제작하여 사용하였으며, 회전시 실험어의 흔들림을 방지하기 위해 무게 30 g의 직사각형 추를 달았다.

Fig. 1에서와 같이 신호발생기에서 나온 주파수 200 kHz, 전압 3Vp-p, 펄스폭 0.1 ms의 음파를 전력증폭기에서 150 Vp-p 전압으로 증폭시킨 후 송수신절환장치를 거쳐 송수파기로 송신하고, 송신된 음파는 1.54 m 떨어져 있는 표준구에 반사되어서 송수파기로 되돌아오는데, 이 반사파는 다시 송수신절환장치를 통과하고 전치증폭기, 대역필터기, RMS변환기 및 A/D보드(UNION- DATA, UAD-98MX)를 통하여 퍼스널컴퓨터(NEC, 9801)에 입력되어 수신전압 V_{rms} 가 측정됨과 동시에 플로피 디스크에 저장하여 TS계산에 사용하였다. 실험어의 반사강도를 측정할 때는 Fig. 1에서의 표준구 대신에 자세변환 회전대에 실험어를 넣었으며 실험어의 반사강도 측정 전·후에 표준구의 TS를 측정하여 송수파기의 송수신감도를 확인하였다.

결 과

우리 나라 남해와 제주도 주변에서 많이 어획되는 전어에 대하여 주파수 200 kHz용 송수파기에 의해 측

Table 1. The sizes of experimental fishes for measurement of target strength

Species	<i>Clupandon punctatus</i>											
	No	A	B	C	D	E	F	G	H	I	J	Average
TL (cm)	16.9	18.9	19.6	20.3	20.4	20.6	20.9	25.9	28.1	29.1	22.07	
BW (g)	44	52	60	67	54	74	60	160	195	224	99	

TL : Total length, BW : Body weight

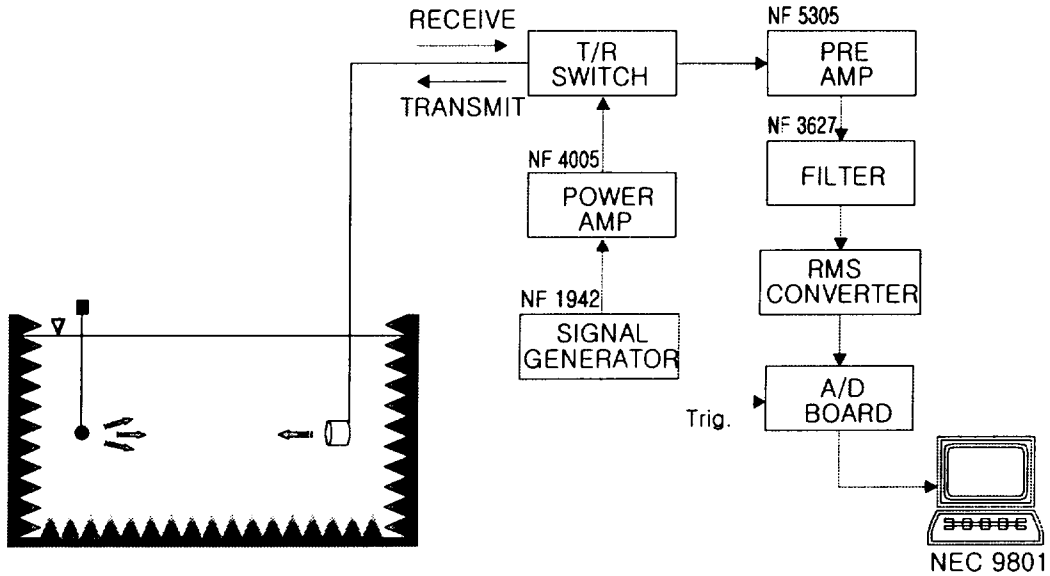


Fig. 1. Block diagram for measurement of target strength of standard sphere with the transducer.

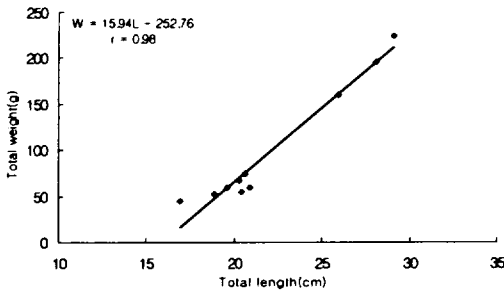


Fig. 2. Relationship of length and weight for *Clupandon punctatus*.

정한 결과 해중에서 실험어의 유평자세를 수평상태인 0°로 하여 상하방향으로 각각 47° 까지 1° 간격으로 기울었을 때의 등방향 반사강도의 측정치를 분석한 다음 TS가 최대인 때의 유평자세를 더욱 명확히 하기 위해 실험어 전체에 대한 TS를 유평자세별로 평균값을 구하였다.

실험에 사용된 전어의 체장과 체중의 관계는 Fig. 2와 같다. Fig. 2에서 실험어는 두 그룹으로 나누어져 있기는 하나 체장과 체중의 관계에서 정비례하였으며, 체장 (L)에 따른 체중 (W)을 추정하기 위한 상관관계식은 다음 (3-1)식과 같다.

$$W = 15.80L - 256.47 \quad (3-1)$$

해중에서 실험어의 등방향 반사강도의 측정치를 실험어 크기별로 각각 나타낸 것은 Fig. 3과 같다.

Fig. 3에서 실험어의 각 유평자세별 TS는 실험어의 크기에 상관없이 1° ~2° 의 자세변화에도 TS의 변화가 컸으며, Table 1의 실험어 A에서 J까지의 순서별 TS의 최대치는 각각 -2°, -7°, -15°, -7°, -8°, -8°, -10°, -11°, -14°, -6° 에서 각각 -29.06 dB, -28.99 dB, -22.57 dB, -28.91 dB, -29.84 dB, -24.82 dB, -27.06 dB, -23.96 dB, -28.59 dB, -23.57 dB이었다. 여기서 TS의 최대치는 실험어의 머리를 하방향으로 2° ~15° 기울인 상태에서 실험어가 더 깊은 수심으로 유평하여 갈 때를 나타낸 것이다.

TS가 최대인 때의 유평자세를 더욱 명확히 하기 위해, Fig. 4에서의 전 실험어에 대한 TS를 유평자세별로 평균값을 구하였으며, 그 결과를 Fig. 4에 나타내었다. Fig. 4에서 TS는 -8° 에서 -30.15dB로서 최대치, 그리고 -11° 에서 -30.29dB로서 최대치에 근사한 값을 나타내었다. 따라서 실험어에 대한 TS는 실험어가 -8° ~ -11°, 즉 머리를 아래로 숙여서 수심이 깊은 쪽으로 유평할 때 최대로 나타났다.

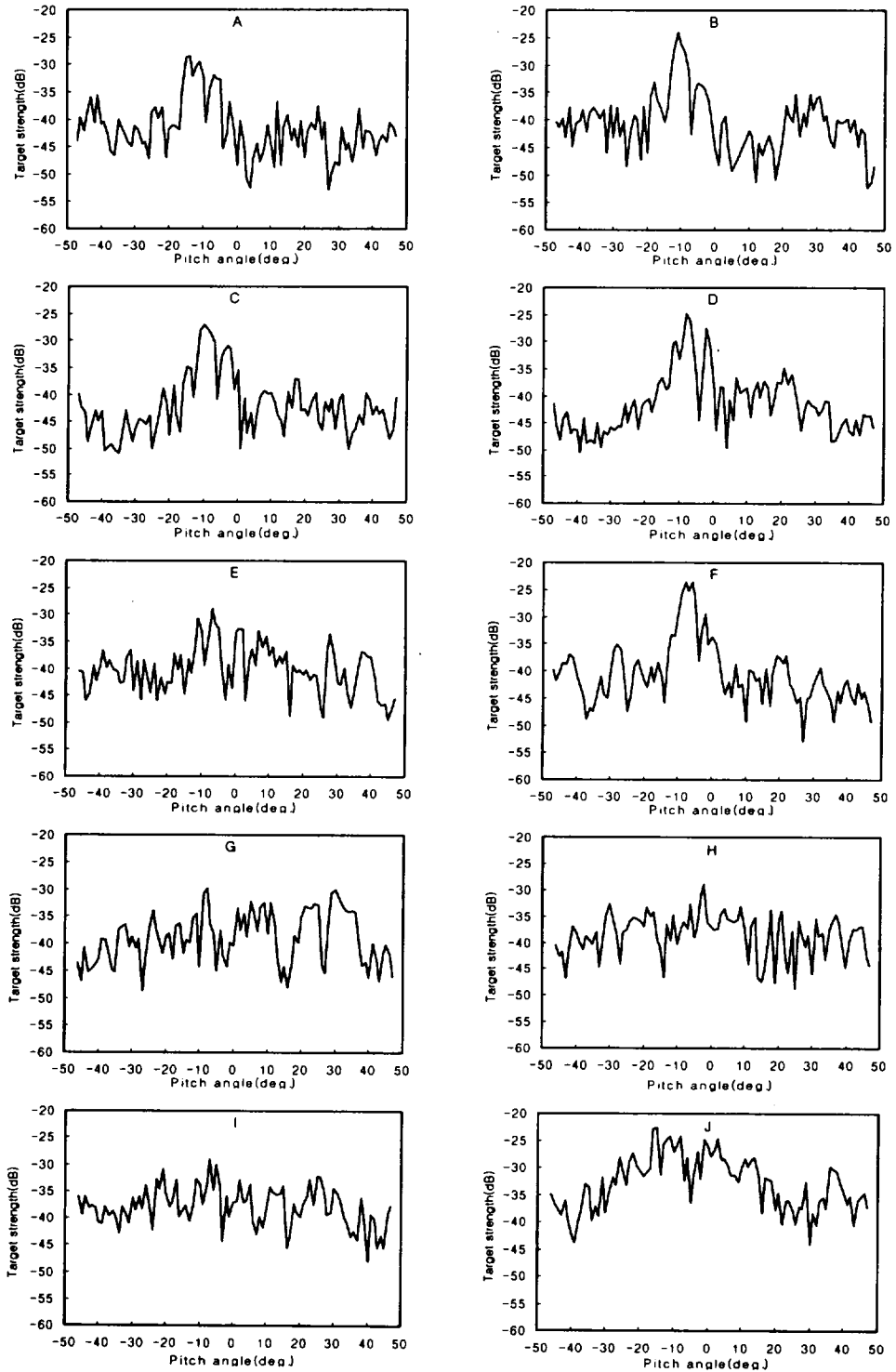


Fig. 3. Scatter diagram of dorsal aspect target strength on total length for *Clupandon punctatus*.

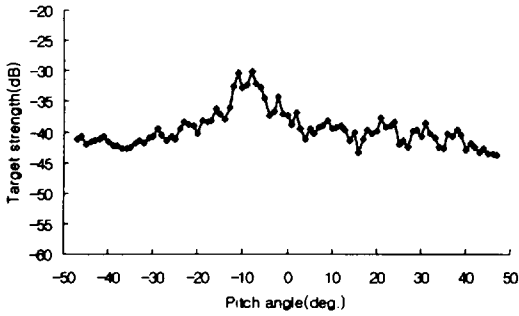


Fig. 4. Scatter diagram of average dorsal aspect target strength on total length for *Clupandon punctatus*.

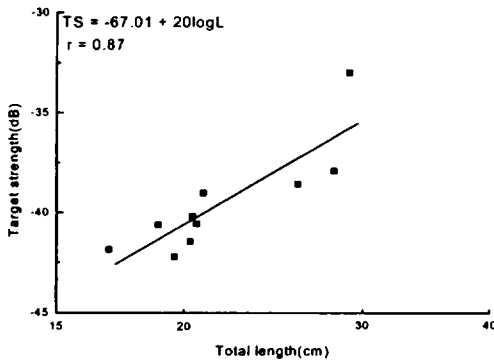


Fig. 5. Scattering diagram of average target strength on total length for *Clupandon punctatus*

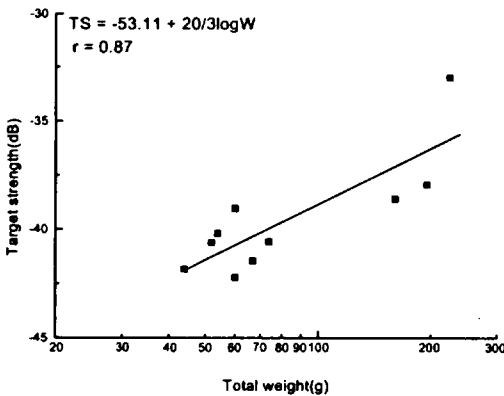


Fig. 6. Scattering diagram of average target strength on total weight for *Clupandon punctatus*.

모든 실험어에 대하여 각 개체의 유연자세별 TS를 평균하여 체장 (L)과 체중 (W)에 따라 나타낸 것은

각각 Fig. 5, Fig. 6과 같다. Fig. 5와 Fig. 6에서 체장과 체중이 증가함에 따라 실험어의 TS도 증가하였는데, 이들 TS 측정치로써 실험어의 체장 및 체중과의 관계식을 최소자승법으로 구하면 각각 (3-2)식 및 (3-3)과 같다.

$$TS = -67.01 + 20\log L \quad (3-2)$$

$$TS = -53.11 + 20/3\log W \quad (3-3)$$

고 찰

계량어군탐지기를 이용한 어업자원의 추정에는 어류의 등방향 반사강도가 그 기초자료가 되는데, 이것은 어종, 어체의 형상, 크기 및 부레등에 의해 크게 좌우된다. 일반적으로 어체의 머리가 아래로 약간 숙어져 있는 상태, 즉 바다에서 어류가 수심이 보다 깊은 쪽으로 유연하는 자세에서 TS값이 최대치가 나타난다고 보고하고 있다 (宮野鼻, 1995). 본 논문에서도 전어의 각 어체에 대한 TS는 실험어의 머리가 수평상태로부터 각각 $2^{\circ} \sim 15^{\circ}$ 아래로 향하였을 때에 최대치를 나타내었다. 그러나, 어류의 TS는 부레와 상관성이 있어서 TS의 최대치를 나타내는 어류의 자세는 그 어류가 가지고 있는 부레의 상태가 수평일 때라는 보고 (宮野鼻, 1995)가 있는데, 실험결과 전어의 부레의 평균 경사각 12° 와는 다소 차이가 있었다. 이것은 宮野鼻 (1995)의 명태, 정어리, 고등어, 망치고등어, 방어, 참돔, 전갱이, 꽂치 등의 TS와 向井 등 (1993)의 동중국해에서 어획된 어종의 TS, 古澤 (1990)의 방어의 TS, 李 등 (1995)민어의 TS인 경우 머리를 아래로 $18^{\circ} \pm 5^{\circ}$ 정도 숙였을 때 최대 반사강도를 나타내며 옥돔과 자리돔의 경우 (金, 1998)에 각각 $3 \sim 9^{\circ}$, $9 \sim 16^{\circ}$ 일 때 최대 반사강도를 나타낸다는 보고와 비슷하며, 측정시 진동자의 음축과 완전한 수직상태를 만들기 어려운 점과 $1 \sim 2^{\circ}$ 의 자세변화에 따라 TS의 측정치가 상당한 차이를 보인다는 점 및 부레 경사각이 측정오차 등을 고려하면 거의 일치한다고 보아진다. 계량어군탐지기를 이용하여 어류에 대한 자원량을 추정하기에는 우리나라 해역이 난류역으로 다양한 어종이 서식하고 있으

므로 이들 각 어종과 크기에 대한 TS의 측정이 계속해서 이루어져야 한다고 생각된다.

최대치에 근사한 값을 나타내었다.

요 약

계량어군탐지기에 의한 어류자원의 자원량 추정에 필요한 기초자료를 얻기 위하여, 우리 나라 남해와 동해 그리고 제주도 주변에서 많이 어획되는 전어에 대하여 어체의 유형자세별 등방향 반사강도를 제한법으로 TS를 측정하여 비교·분석하였다. 그 결과를 요약하면 아래와 같다.

1. 전어의 체장과 체중에 따른 평균반사강도를 나타내는 식은,

$$TS = -67.01 + 20\log L$$

$$TS = -53.11 + 20/3\log W$$

2. 주파수 200kHz용 송수파기에 의해 제한법으로 측정한 실험어의 유형자세별 TS의 최대치는 -2° ~ -15° 로 머리를 아래로 향하여 보다 깊은 수심으로 유영하여 가는 자세에서 최대치가 나타났다.

3. 실험어의 유형자세별로 평균한 TS는 -8° 에서 -30.15dB로서 최대치, 그리고 -11° 에서 -30.29dB로서

참고문헌

- 古澤昌彦. 1990. 水産資源量推定のための超音波による魚群探知機に関する研究. 日本水産工學研究報告, 11: 174-245.
- 向井 徹·佐野典達·飯田浩二·佐々木成二. 1993. 東シナ海で漁獲された魚の背方向ターゲットストレングスと 鯨との關係. 日本水産工學會誌, 60: 215-222.
- K. G. Foote. 1987. Fish target strength for use in echo integrator surveys. J. Acoust. Soc. Am., 82: 981-987.
- 김승필. 1998. 옥돔과 자리돔의 등방향 반사강도에 관한 연구. 석사학위논문, 제주대학교.
- 宮野鼻洋一·澤田浩一·古澤昌彦·高尾芳三·鈴木秀彌. 1990. 音響資源調査方法の高度化のための調査·研究. 昭和62年度漁業資源評價システム高度化調査結果報告書. 水産廳研究部, pp. 355-381.
- 宮野鼻洋一. 1995. 魚の音響散亂. 海洋音響學會誌, 22: 94-101.
- 李吳在·申亨鎰·辛炯浩. 1995. 音響에 의한 魚族生物의 資源調査. 漁業技術學會誌, 31: 142-152.
- Urick, R. J. 1985. 水中音響の原理. 共立出版, pp. 2-12.