



저작자표시-비영리-변경금지 2.0 대한민국

이용자는 아래의 조건을 따르는 경우에 한하여 자유롭게

- 이 저작물을 복제, 배포, 전송, 전시, 공연 및 방송할 수 있습니다.

다음과 같은 조건을 따라야 합니다:



저작자표시. 귀하는 원저작자를 표시하여야 합니다.



비영리. 귀하는 이 저작물을 영리 목적으로 이용할 수 없습니다.



변경금지. 귀하는 이 저작물을 개작, 변형 또는 가공할 수 없습니다.

- 귀하는, 이 저작물의 재이용이나 배포의 경우, 이 저작물에 적용된 이용허락조건을 명확하게 나타내어야 합니다.
- 저작권자로부터 별도의 허가를 받으면 이러한 조건들은 적용되지 않습니다.

저작권법에 따른 이용자의 권리는 위의 내용에 의하여 영향을 받지 않습니다.

이것은 [이용허락규약\(Legal Code\)](#)을 이해하기 쉽게 요약한 것입니다.

[Disclaimer](#)

석사학위논문

H-다리우스 터빈의 자가 구동 특성에 관한 연구

제주대학교 대학원

에너지응용시스템학부 기계공학전공

김 동 건

2021년 2월



H-다리우스 터빈의 자가 구동 특성에 관한 연구

지도교수 고 진 환

김 동 건

이 논문을 기계공학 석사학위 논문으로 제출함

2020년 12월

김동건의 기계공학 석사학위 논문을 인준함

심사위원장 정 지 현

위 원 고 진 환

위 원 김 범 석

제주대학교 대학원

2020년 12월

A STUDY ON THE SELF-STARTING CHARACTERISTICS OF H-DARRIEUS TURBINE

DONG-GEON KIM

(Supervised by professor Jin Hwan Ko)

A thesis submitted in partial fulfillment of the requirement
for the degree of Master of Science

2020. 12.

This thesis has been examined and approved.



.....
Thesis director, Ji Hyun Jeong, Prof. of Mechanical Engineering



.....
Thesis director, Jin Hwan Ko, Prof. of Mechanical Engineering



.....
Thesis director, Bum Suk Kim, Prof. of Wind Energy Engineering

2020. 12.

.....
Date

Department of Mechanical Engineering
GRADUATE SCHOOL
JEJU NATIONAL UNIVERSITY

TABLE OF CONTENTS

List of figures	iii
List of tables	v
Abstract	1
Nomenclature	3
I. 서론	4
1-1. 수직축 터빈	4
1-1-1. 수직축 터빈 발전	5
1-1-2. 수직축 터빈 활용 가능성	5
1-1-3. 자가 구동	6
1-2. 자가 구동 선행 연구	7
1-2-1. 솔리디티	8
1-2-2. 다단 수직축 터빈	9
1-3. 연구 목표	10
II. 방법 및 도구	11
2-1. 터빈 설계	11
2-1-1. 블레이드	11
2-1-2. 터빈	14
2-2. 실험 설비 구축	15
2-2-1. 보유 풍동 사양	15
2-2-2. 실험구역 제작	17
2-2-3. 풍동 유속 측정	17
2-3. 실험 장치구축	20
2-3-1. 구동부 : 터빈	21

2-3-2. 부하 제어부 : 파티클 브레이크.....	26
2-3-3. 계측부 : cDAQ-9188.....	28
2-3-4. 계측부 : Torque-RPM 센서.....	29
2-3-5. 계측 소프트웨어 : Labview 2019.....	34
2-4. 실험 계획 및 방법.....	35
2-4-1. 자가 구동 판단 기준.....	35
2-4-2. 실험 방법.....	36
III. 결과 및 토의.....	39
3-1. 수직축 터빈의 구동 특성.....	39
3-2. 슬리디티에 따른 효과.....	40
3-3. 1,2단 터빈에 따른 효과.....	43
3-4. 부하에 따른 효과.....	46
IV. 결론	49
V. 참고 문헌.....	50
초 록.....	55
Appendix.....	56
A. Labview 전압 측정 블록 다이어그램.....	56
B. 실험 원자료 예시.....	58
C. 실험 데이터 후처리 Matlab 코드	59

LIST OF FIGURES

Figure 1 Savonius type, Darrieus type turbine, and H-Darrieus type	4
Figure 2 Blade angle of attack	11
Figure 3 Azimuth angle definition	12
Figure 4 Wind tunnel exterior	15
Figure 5 Motor specification for running wind tunnel fan	15
Figure 6 Motor controller	16
Figure 7 Wind tunnel test section	17
Figure 8 Tachometer exterior	18
Figure 9 Tachometer fixing shape on the test section	18
Figure 10 Flow speed measurement location in test section	19
Figure 11 Motor rpm - flow speed relation graph	20
Figure 12 Experiment equipment CAD	21
Figure 13 Turbine diameter, Multi stage angle and Pitch angle CAD	22
Figure 14 Blade fixture detail	23
Figure 15 3D printed blade	23
Figure 16 3D printer exterior	24
Figure 17 ESUN 3D printer filament	24
Figure 18 1-Stage turbine, 2-Stage turbine	25
Figure 19 Particle brake controller	26
Figure 20 Particle brake exterior and characteristics	27
Figure 21 Torque contrast voltage characteristics	27
Figure 22 NI-cDAQ9188 chassis and NI-9239 analog input module	28
Figure 23 T20WN exterior	29
Figure 24 TESTO 465 rpm measuring instrument exterior	29
Figure 25 TESTO 465 rpm measuring instrument KOLAS correction report	30

Figure 26 Comparison of each rpm sensor measure values	31
Figure 27 T20WN Sensor rpm linearity	31
Figure 28 Torque measuring bar	32
Figure 29 T20WN sensor torque linearity	33
Figure 30 Particle brake torque measurement.....	33
Figure 31 Default values of actual front panel	34
Figure 32 Experimental foreground.....	37
Figure 33 Vertical axis turbine operating characteristics.....	39
Figure 34 Turbine self starting characteristics by solidity.....	40
Figure 35 Turbine self starting characteristics by multi stage.....	43
Figure 36 Self starting characteristics according to load.....	46
Figure 37 1 st Acceleration inclination according to flow velocity.....	47

LIST OF TABLE

Table 1 Blade design parameter.....	13
Table 2 Turbine design parameter.....	14
Table 3 Wind tunnel flow speed data.....	19
Table 4 Turbine rpm at tip speed ratio 1.....	36
Table 5 1-Stage turbine self starting characteristics.....	41
Table 6 2-Stage turbine self starting characteristics.....	41
Table 7 0.181 Solidity turbine self starting characteristics.....	44
Table 8 0.281 Solidity turbine self starting characteristics.....	44
Table 9 0.372 Solidity turbine self starting characteristics.....	44
Table 10 Turbine self starting characteristics according to load.....	48

Abstract

One of vertical axis turbines, H-Darrieus turbine has the advantage of being able to generate power at a low flow velocity compared to the horizontal axis one that is frequently used at present. However, the H-Darrieus turbine ironically has the disadvantage that it is difficult to self-start at low flow velocities. Therefore, in order to use the H-Darrieus turbine more efficiently, it is necessary to take the advantage of being able to generate electricity at a low flow velocity, and to do so, a study on the self-starting characteristics of the H-Darrieus turbine was required.

Several key factors affecting self-starting in vertical-axis turbines can be specified as solidity, azimuth angle, Reynolds number, and angle of attack. In this study, the self-starting characteristics of the H-Darrieus turbine according to the change in solidity were investigated, and the self-starting characteristics of the multiple stage turbine were also analyzed.

In order to study the effects of the solidity change and multiple stage on self-starting characteristics of the H-Darrieus turbine, the wind tunnel experiment zone and the turbine experimental apparatus were designed and manufactured, a control measurement system was built, and the linearity of the wind tunnel and the RPM sensor was investigated. And through the analysis of the results of previous studies, the appropriate self-starting criterion was selected and the experiment was conducted.

As a result of the self-starting experiments, in the case of a large solidity, the incoming flow velocity that satisfies the self-starting criterion was low and the timing was fast, confirming that the self-starting characteristic was good. The result of multiple stage turbine was that the self-starting

characteristics were poor because higher flow velocity and longer time were required as compared to the single stage turbine.

In a future study, an power generation performance evaluation experiment will be conducted, and the self-starting and power generation performance evaluation will be used to design good H-Darrieus turbines.

key words: H-Darrieus turbine, self-starting, solidity, multiple stage turbine

NOMENCLATURE

σ	Solidity, 솔리디티
R	Rotor rotation radius, 로터 회전 반경
Z	Blade Number, 블레이드 수
C	Chord Length, 코드 길이
Re	Reynolds Number , 레이놀즈 수
U	The induced velocity, 유입속도
ρ	Density of air, 공기 밀도
μ	Dynamic viscosity, 동점성 계수
α	Angle of Attack, 받음각
θ	Azimuth Angle, 아지무스 각도
λ	Tip Speed Ratio, 주속비
ω	Angular Velocity, 각속도
X	Wind tunnel test section width, 풍동 실험구역 가로
Y	Wind tunnel test section height, 풍동 실험구역 높이
Z	Wind tunnel test section length, 풍동 실험구역 길이
W_{s_x}	Wind speed in wind tunnel, 풍동 유속
m_x	Motor RPM, 전동기 RPM
R_t	Calculated RPM value, 계산된 RPM 값
N	Calculated torque value, 계산된 토크 값
V_r	RPM measured voltage value, RPM 측정 전압
V_t	Torque measured voltage value, 토크 측정 전압

I. 서론

1-1. 수직축 터빈

유체 흐름의 운동에너지를 추출하여 유용한 작업으로 변환하는 회전식 기계적 장치를 터빈(물리학 백과 : 터빈)이라 하며, 회전축이 유체 흐름과 수직인 터빈을 수직축 터빈이라고 한다. 수직축 터빈은 크게 사보니우스 형(Savonius) 수직축 터빈, 다리우스(Darrieus) 형 수직축 터빈으로 나눌 수 있다.

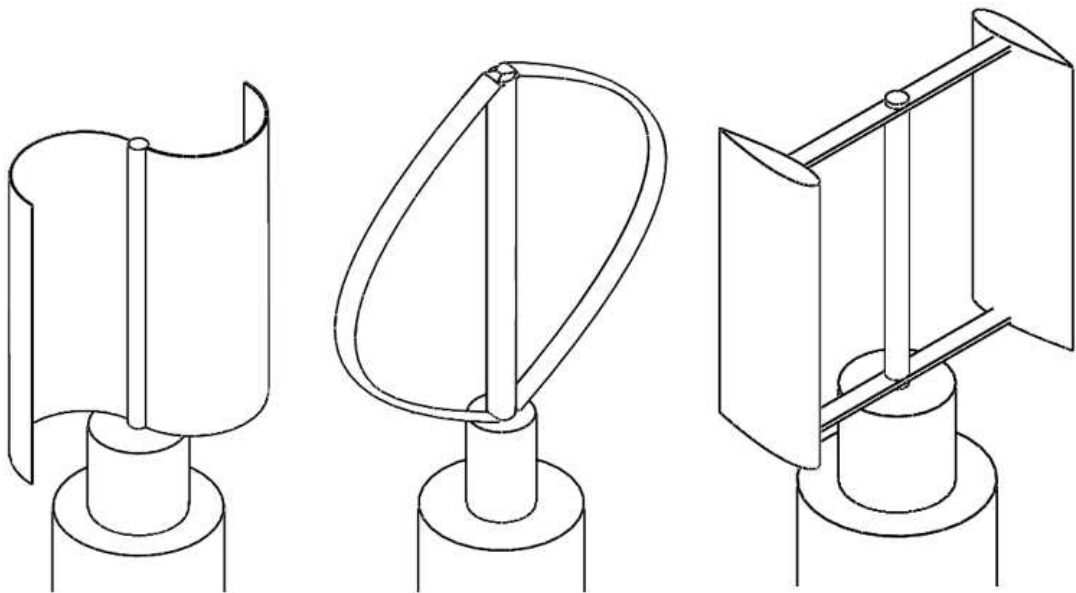


Figure 1 Savonius type(left), Darrieus type(middle), and H-Darrieus type

사보니우스 형 터빈은(FIG 1 왼쪽) 블레이드 단면이 S자 모양으로 구성되어 있으며 블레이드에 작용하는 항력을 이용하여 회전하는 터빈이다.

다리우스 형 터빈은(FIG 1 중앙) 유체 흐름에 수직인 회전축을 중심으로 에어 포일(Airfoil) 형상을 한 블레이드에 작용하는 양력에 의하여 회전하는 터빈이다. 수직축 터빈을 이용한 발전에서는 주로 상대적으로 높은 효율을 가지고 있는 다

리우스 형 수직축 터빈을 사용한다.

H-다리우스 형 터빈(FIG 1 오른쪽)은 기존 다리우스 형 터빈과 같은 원리로 회전하며 다리우스 형 터빈의 단점을 보완하기 위하여 블레이드에 길이 방향으로 일정한 받음각과 토크가 발생되도록 개량된 터빈이다. (강덕훈 외, 2014)

1-1-1. 수직축터빈 발전

수직축 풍력터빈은 풍속, 풍향 변화에 덜 민감하며, 출력 당 중량이 적고 유지보수가 간편하다는 특성을 가지고 있기 때문에 민간 풍력발전기 또는 도심형 소형 풍력발전기로 많이 활용되고 있다. (강덕훈 외, 2014)

조류발전의 경우 기술 개발 국제동향(박진순, 2016)에 기술된 바에 따르면 한국 해양과학기술 연구원에서 수직축 조류발전 시스템을 적용한 결과 선진국의 기술 수준과 유사한 26%의 효율에 도달하였다는 결과를 얻었으며 앞으로 수직축 터빈이 조류발전에서도 활용될 가능성을 볼 수 있었다.

해외의 경우 캐나다의 Instream Energy Systems사, 네덜란드의 Deepwater Energy BV사, 그리고 영국의 Repetitive Energy Company 등 많은 회사들에 의해 수직축 조류발전 터빈이 개발되는 중이다. (Emec, 2020)

1-1-2. 수직축 터빈 활용 가능성

현재 대규모 풍력, 조류 발전에 활용되는 주요 터빈은 수평축 형식의 터빈이다. 이는 수평축 터빈이 수직축 터빈에 비해 높은 효율을 가지고 있기 때문이다. 그렇기 때문에 발전 산업 현장에서는 보다 높은 출력을 얻을 수 있는 수평축 터빈 대형화 기술 개발에 관심이 쏠려있다. 하지만 풍력, 조류 발전에서 수평축 터빈과 터빈의 대형화가 항상 더 나은 결과를 가져오는 것만은 아니라는 것을 선

행 연구 조사를 통해 알게 되었다.

미국 캘리포니아 공과대학 연구에 따르면 동일한 면적 조건에서 수직축 터빈의 배치와 개별 수직축 터빈의 회전 방향에 따라 현대의 수평축 풍력터빈발전단지에 비해 10배 높은 정격 출력을 가질 수 있다는 실험 결과가 있었다. (Dabiri, 2011) 또 다른 연구로는 대형 수평축 터빈으로 구성된 대규모 풍력 발전 단지 주변에 20개의 소형 수직축 터빈의 추가설치에 의해 기존보다 최대 32%의 더 많은 전력을 생산할 수 있으며, 수평축 터빈으로 생산되는 전력 역시 10% 증가 될 것이라는 연구 결과가 있었다. (Xie et al., 2016) 이러한 연구 결과들을 통해 수직축 터빈이 에너지 생산에 효과적인 방법의 하나라는 것을 알 수 있었다.

조류발전에서도 역시 근접한 수직축 터빈이 특정 회전 방향을 갖는 경우 단독 터빈 2기 대비 약 9%의 성능 향상을 보이며(이정기, 현범수, 2016) 이는 다리우스 조류 터빈의 상호작용 효과에 관한 실험적 연구(김지훈 외, 2019)에서도 입증된 바 있다. 이와 같은 실험 결과를 통해 수로를 가진 섬과 섬 사이, 또는 만과 같은 지형을 많이 가지고 있는 국내에서 수직축 터빈을 이용한 조류발전단지를 개발하기에 좋은 여건(Hwang and Jo, 2019)인 것을 알 수 있었다.

1-1-3. 자가 구동

터빈의 자가 구동 뜻에 대해 생각해 보면 터빈이 스스로 회전하는 것 정도로 생각하기가 쉽다. 하지만 여기서 구동을 어떻게 정의하느냐에 따라 자가 구동의 정의는 달라질 수 있다. 그렇기 때문에 대표적인 자가 구동의 정의를 알아보기 위해 여러 자가 구동의 정의를 찾아보았지만, 자가 구동의 정의를 명확하게 명시해 놓은 문헌을 찾기가 쉽지 않았다.

국제적으로 사용되는 표준을 개발하고 보급하는 국제표준화기구(ISO)의 온라인 검색 플랫폼(Online Browsing Platform)(ISO OBP : self-start)에서 역시 자가 구동에 대한 정의는 찾아볼 수 없었다. 터빈의 자가 구동 정의가 확립되지 않음에 따라 각각의 자가 구동 관련 연구마다 개별적인 자가 구동의 정의를 가지

고 있었으며, 선행된 자가 구동 특성에 관한 연구에서는 각자의 자가 구동 기준에 따라 자가 구동의 특성을 파악하였다.

자가 구동 관련 선행 연구에서는 크게 시동 토크, 주속비, 그리고 터빈의 전력 생산 관점에서 자가 구동을 정의하였다. 시동 토크 관점에서의 자가 구동의 경우, 터빈이 회전하기 시작하는 데 필요한 토크의 관점에서 자가 구동 특성을 파악 하였으며(Kyozuka, 2008) 주속비(유입 유속과 블레이드 팁 상대 속도비) 관점 연구에서는, 일정 주속비를 기준으로 하여 기준보다 높은 주속비 에서 자가 구동 되었다고 판단하였고, 전력 생산 관점의 연구에서는, 터빈에서 실제로 전력이 생산되는 시점에서 자가 구동되었다고 판단하였다.

이번 연구에서는 상기 세 가지 중 주속비 관점에서 주속비가 1 이상이 되는 경우 자가 구동되었다고 판단하였으며 이에 따른 자가 구동의 특성을 파악하였다.

1-2. 자가 구동 선행 연구

수직축 터빈은 자가 구동 특성이 좋지 못하다는 특성을 가지고 있다. 이러한 특성은 수직축 터빈의 발전을 방해하기 때문에 터빈 연구, 개발자들은 다양한 방법으로 자가 구동 특성 문제를 해결하려 하였다. 해결방법은 크게 터빈의 구조 설계 변경, 터빈의 설계 인자 변경 두 가지의 방법을 통해 시도되었다.

첫 번째로 터빈의 구조 설계에 따른 자가 구동 특성에 관한 연구에는 수직축 풍력 터빈에 추가적인 항력 장치를 추가하여 자가 구동 성능 향상을 목표로 한 설계와 (DeCoste et al., 2006), 동일한 회전축에 다리우스, 사보니우스 블레이드를 결합한 터빈의 시동 토크 및 시동 성능과 관련된 특성 연구(Kyozuka, 2008), 그리고 헬리컬 형상을 한 수직축 조류 터빈의 경우 일반 H형 다리우스 터빈보다 자가 구동 특성이 좋다는 연구(Le et al., 2014) 등이 있었다.

두 번째로 수직축 터빈의 설계 인자에 따른 자가 구동 특성에 관한 연구에는 공통으로 자주 등장하는 인자들이 있었다. 솔리디티(Solidity), 아지무스각도

(Azimuth angle), 블레이드 개수(Blade number), 에어포일 (Airfoil), 레이놀즈수 (Reynolds number), 받음각(Angle of attack), 그리고 피치 각(Pitch angle) 과 같은 인자들이 있었으며 특정 설계 인자에 따른 자가 구동 특성과 관련된 연구에 대해 조사해 보았다.

피치 각, 받음각 등 각각의 설계변수와 관련된 실험으로는 고정 피치 수직축 터빈에서 블레이드 중 하나가 아지무스 각도 10도에 있는 경우 자가 구동 성능이 가장 우수하다는 연구(Ke et al., 2014)와 받음각 15도에서 최대의 토크를 얻을 수 있으며 3개의 블레이드를 가지고 있는 터빈의 경우 아지무스 각도에 관계없이 자가 구동이 가능하다는 실험(Douak, 2018), 수직축 풍력 터빈의 자가 구동 공기역학적 분석 연구(Zhu et al., 2015)를 통해 고정 피치 각도 터빈의 경우 -2.5도에서 효율 및 자가 구동 특성이 좋으며 자가 구동에 가장 좋은 피치 각도는 0도라는 것을 알 수 있었다. 또한, 레이놀즈수, 터빈 솔리디티 및 블레이드 개수에 따른 시동 토크 영향 관한 연구(Tsai, Colonius, 2016)를 통해 높은 레이놀즈수에서 자가 구동 특성이 좋음을 알 수 있었다.

이상의 선행 연구에서의 자가 구동, 아지무스 각도 관련 연구 결과는 각각의 연구에서의 정의된 자가 구동, 아지무스 각도에 의해 표기하였다.

1-2-1. 솔리디티

솔리디티란 터빈의 회전 반경에 대한 블레이드 현의 길이의 비로 정의할 수 있다. 수직축 터빈의 솔리디티 식은 $\sigma = \frac{ZC}{2\pi R}$ 이며 여기서 R은 로터 회전 반경, Z는 블레이드 수 그리고 C는 코드 길이이다.

솔리디티는 블레이드, 터빈 설계 시 주요 인자이며 솔리디티에 따른 로터의 토크 변화를 통해 수직축 터빈의 시동 토크를 올리려는 시도가 활발하게 진행되어 왔다. 주요 선행 연구로는 솔리디티에 따른 H-로터의 공기역학적 특성 및 성능 해석 (주성준, 이주희, 2016)에서 다리우스 풍력 터빈의 경우 출력 측면에서 이상

적인 솔리디티는 0.2라는 연구와 NACA 0012시리즈를 이용한 CFD 해석에서 0.15 솔리디티의 경우 자가 구동 특성이 좋지 못하다는 연구(Simonović et al., 2013), 높은 솔리디티 ($\sigma > 0.281$)의 경우 막힘 효과에 의해 낮은 솔리디티 보다 자가 구동이 빠르지만, 출력 면에서는 불리하다는 연구(Du et al., 2019), 그리고 작은 솔리디티($\sigma = 0.1$)를 갖는 경우 터빈의 효율이 높지만, 자가 구동 특성에는 좋지 않을 것(Mohamed, 2012) 이라는 연구가 있었다.

또한 저 유속, 큰 솔리디티($\sigma = 0.51$), 그리고 NACA 0018시리즈의 에어포일을 가지고 있는 다리우스 터빈의 특성 연구(Sengupta et al., 2017)와 NACA 0018 에어포일, 0.33의 솔리디티를 가진 경우 6m/s의 자유 흐름 유속에서 자가 구동이 가능하다는(Hill et al., 2008)연구를 통해 일정 솔리디티 이상의 블레이드를 갖는 경우 자가 구동 특성이 좋음을 알 수 있었다.

1-2-2. 다단 수직축 터빈

다단 수직축 터빈의 관련 선행 연구는 대부분 사보니우스 수직축 터빈인 경우가 많았으며, 블레이드 수와 단이 틀어진 각도에 따른 성능향상에 관한 연구 등이 진행되었다. (Prabowoputra et al., 2020)

다리우스 유형의 다단 수직축 터빈 자가 구동 특성에 관한 연구는 흔하게 찾아볼 수는 없었지만, NACA 0012시리즈 에어포일을 사용할 경우 자가 구동 특성이 좋지 않다는 해석 결과와 함께 4단의 최적 단을 통해 토크 변동을 최소화하여 터빈의 진동을 감쇄시킬 수 있다는 연구를 접할 수 있었다. (Attia et al., 2016).

1-3. 연구 목표

이번 연구에서는 해결할 필요성이 있는 수직축 터빈의 자가 구동 특성을 파악하는 것이 목표이다.

현재 다양한 인자의 변화를 통해 자가 구동 특성에 관한 연구들이 선행 되었으며, 선행연구를 통해 자가 구동 특성에 영향을 미칠 수 있는 인자들의 정보를 얻을 수 있었다. 하지만 다단 터빈에 관한 연구들은 사보니우스 형 수직축 터빈으로 많이 치우쳐져 있었으며, 다단 다리우스 형 수직축 터빈의 연구에서는 자가 구동 특성보다 터빈 다단화로 인한 토크 변동 감소 및 터빈 진동 감쇄를 중점으로 두고 연구되고 있다. 그러므로 이번 연구에서는 솔리디티 변화에 따른 터빈의 자가 구동 특성 변화 결과를 선행연구와 비교하고 평가하며, 터빈 다단화에 따른 자가 구동 특성에 관해 연구하는 것을 목표로 한다.

II. 방법 및 도구

2-1. 터빈 설계

2-1-1. 블레이드

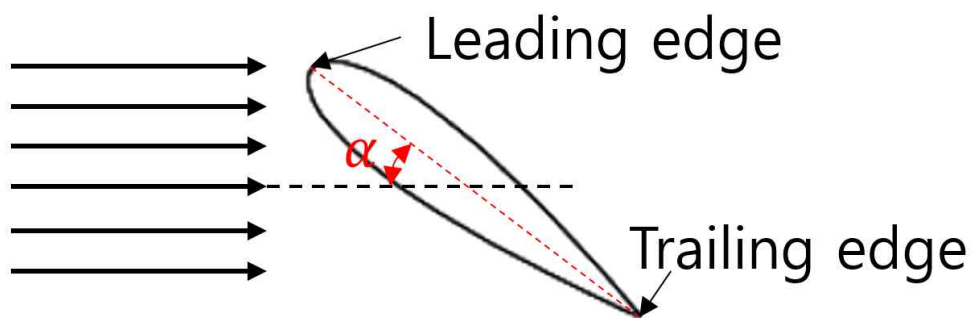


Figure 2 Blade angle of attack

자가 구동 특성의 핵심은 블레이드 공력 성능이라고 볼 수 있다. 블레이드 공력 성능 향상에 큰 영향을 미치는 인자에는 크게 솔리디티, 레이놀즈수, 그리고 FIG 2에 표현된 받음각이 (α) 있다.

레이놀즈수(Reynolds Number)는 관성력과 점성력의 비이다. (NASA : Reynolds Number) 레이놀즈수를 식으로 표현한다면 다음과 같이 표현할 수 있다.

$$R_e = \frac{U\rho c}{\mu} = \frac{\text{Inertial forces}}{\text{Viscous forces}} \quad . \quad (1)$$

식(1)을 통해 동일한 유체를 사용하여 실험을 진행한다면 결국 블레이드 구역에서의 레이놀즈수는 코드(Chord) 길이와 유체의 유입속도에 의해 변하게 되는 것을 알 수 있다. 블레이드의 코드는 FIG 2의 빨간 점선으로, 블레이드의 앞전(Leading edge)와 뒷전(Trailing edge)을 이은 선이다.

받음각(Angle of Attack)은 블레이드의 코드 라인(Chord Line)과 유체 흐름 사

이의 각도이다. (NASA : Lift vs Angle of Attack) 받음각에 따라 양항비(양력과 항력의 비)가 달라지기 때문에 블레이드 공력 성능에 아주 중요한 인자로 볼 수 있다.

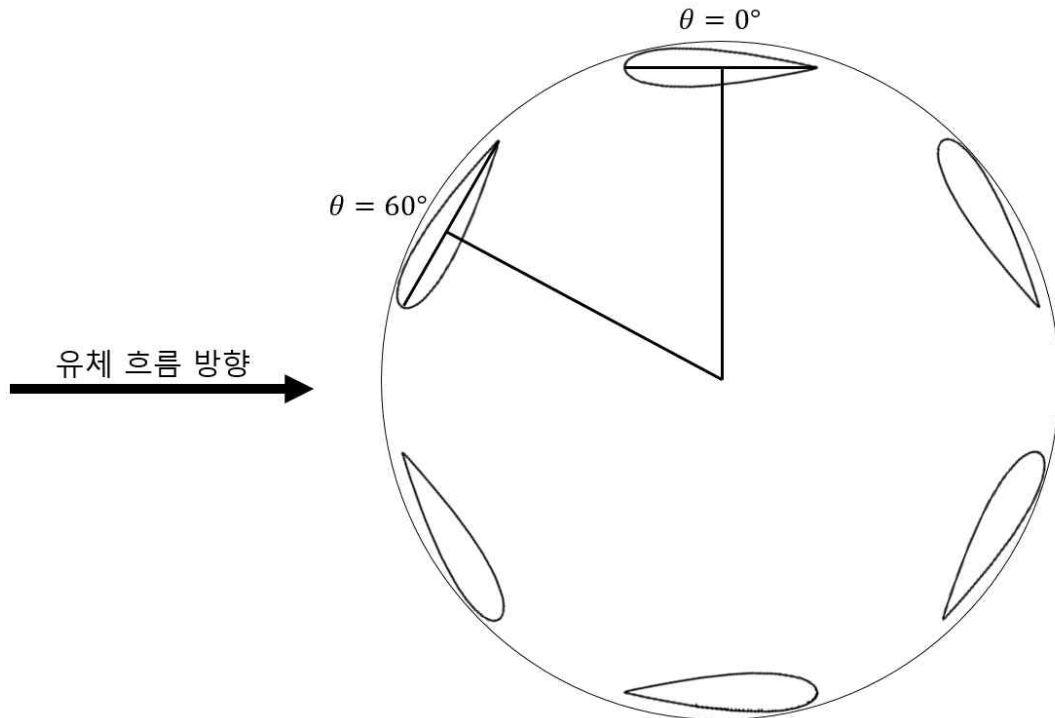


Figure 3 Azimuth angle definition

자가 구동 판별 기준이 되며 수직축 터빈의 받음각과 연관되어 있는 주속비는 유입 유속과 블레이드 팁의 상대 속도비로 정의할 수 있다. 이번 연구에서는 다음과 같은 식(2)을 이용하여 주속비를 계산하였다. 이때, 유입 유체의 흐름 방향은 FIG 3과 같이 특정하였고 특정된 흐름 방향에 따라 아지무스 각도가 결정된다.

$$\lambda = \frac{\omega R}{U} = \left(\frac{RPM}{60} \times 2\pi \right) \times \frac{R}{U} \quad .(2)$$

H-다리우스 수직축 터빈 경우 수평축 터빈에서와 달리 받음각은 식(2)의 주속

비(Tip speed ratio)와 FIG 3 에 정의된 아지무스 각도에 따라 달라진다. 이는 블레이드가 흐름에 수직으로 회전하기 때문이며 고정 피치 H-다리우스 형 터빈의 받음각은 다음과 같이 나타낼 수 있다.

$$\alpha = \tan^{-1} \frac{\sin(\theta)}{\lambda + \cos(\theta)} \quad .(3)$$

솔리디티는 터빈의 회전 반경에 대한 블레이드 현의 길이의 비로 정의된다. 그러므로 수직축 터빈에서 솔리디티는 다음과 같은 식으로 표현한다.

$$\sigma = \frac{ZC}{2\pi R} \quad .(4)$$

솔리디티의 경우 레이놀즈수, 받음각과 비교해 영향을 미치는 변수를 통제하기가 수월할 것으로 예상되었기 때문에 이번 자가 구동 특성 연구에서의 첫 번째 변수는 솔리디티로 선정하였다.

솔리디티의 경우 선행연구를 통해 0.2 솔리디티는 자가 구동 특성은 좋지 못하지만, 출력 면에서 좋다는 결과(주성준, 이주희, 2016)와 0.33 솔리디티의 경우 자가 구동이 가능하다는 결과(Hill et al., 2008)를 통해 다음 Table 1과 같이 블레이드 설계 변수를 선정하였다.

터빈의 솔리디티는 터빈 직경, 블레이드 개수, 코드 길이에 따라 변하게 되며 코드 길이에 변화를 주었을 때 가장 많은 성능 차이를 확인 할 수 있다는 선행 연구를 통해 코드 길이에 변화를 주어 솔리디티 값을 선정하였다. (Liang C et al., 2018)

Table 1 Blade design parameter

	블레이드 A	블레이드 B	블레이드 C
솔리디티 (σ)	0.181	0.281	0.372
코드 길이(mm)	38	58	78
에어포일	NACA0020	NACA0020	NACA0020

NACA 시리즈 에어포일에 따른 자가 구동 성능 비교 연구(Batista et al., 2011) 에 따라 NACA 0020 에어포일이 자가 구동에 좋은 성능을 가지고 있음을 알 수 있었기 때문에 모든 블레이드는 NACA 0020 에어포일을 사용하였다.

2-1-2. 터빈

실험에 사용될 터빈의 직경은 200mm로 선정되었으며 회전축의 중심부터 블레이드 팁 까지 거리를 100mm로 잡았다. 실험구역의 유속 프로파일의 경우 내벽으로부터 12% 이후부터 좋아진다는 선행연구를 바탕으로 실험구역 내벽으로부터 50mm 이상 거리를 둘 수 있는 직경 200mm의 터빈을 구상하였으며 실험구역 위, 아래 벽으로부터 50mm 떨어져 있는 높이인 300mm로 터빈을 계획하였다. (Arifuzzaman, 2012) 터빈 블레이드의 피치각은 0도로 선행 연구에서 출력 측면과 자가 구동 특성 모두를 고려한 2.5의 피치각 보다 자가 구동 특성이 더 좋은 0도의 피치각을 가지게 구성되었다. (Zhu et al., 2015) 그렇기 때문에 블레이드의 코드 라인과 터빈 중심이 수직이게 제작되었다.

2단 터빈의 경우 원주 방향에 대칭성을 고려하여 60도 각도로 틀어지게 설계되었다.

선행 연구의 결과와 실험구역의 크기를 고려하여 다음 Table 2와 같이 터빈의 설계변수를 선정하였다.

Table 2 Turbine design parameter

터빈유형	H - 다리우스 형 터빈	H - 다리우스 형 2단 터빈
로터 직경 (mm)	200	200
로터 높이 (mm)	300	300
블레이드 수 (개)	3	3
블레이드 피치각도 (도)	0	0
틀어짐 각도 (도)	0	60

2-2. 실험 설비 구축

2-2-1. 보유 풍동 사양



Figure 4 Wind tunnel exterior

현재 제주대학교 유체역학 실험실에는 총 길이가 6,200mm 너비는 1,300mm, 높이가 1,650mm의 크기를 가지고 있는 풍동을 1996년부터 운영하고 있다.

전체적인 풍동의 외관은 FIG 4와 같은 모습을 하고 있으며, 풍동의 팬의 유량은 $320 \text{ m}^3/\text{min}$ 이며 팬의 직경은 630mm의 팬 직경을 가지고 있다.

7.5kW 10 HP 3 PH 60 Hz		DUTY CONT. S.F. 1.00	
TYPE	TE 132M	AMB.	40 °C
RPM	1750	PROT.	IP 44
VOLTS	220/380 V	INS.	B
AMPS	28.5 / 16.5 A	RISE	80 °C
EFF.	86.0 %	HIGH VOLT	LOW VOLT
W.T	70 Kg		
L.S.	6208 ZZ	SER.NO.	016705013
O.S.	6206 ZZ	DATE	07.03
CODE	KSC 4202	SMD 2417	

Figure 5 Motor specification for running wind tunnel fan

풍동의 팬은 벨트 풀리로 전동기에 연결되어 있으며 FIG 5를 통해 알 수 있듯이 전동기는 최대 1,750rpm으로 회전할 수 있으며 전동기의 rpm은 컨트롤러를 통해 1rpm 단위로 제어할 수 있다.



Figure 6 Motor controller

FIG 6의 전동기 컨트롤러는 삼덕과학에서 제작한 컨트롤러로 전동기 제어부에서는 START, STOP 버튼으로 전동기의 전원을 켜고 끌 수 있으며 조그 다이얼을 이용하여 전동기의 rpm을 제어한다. 전동기의 실시간 rpm과 온도를 INDICATOR 전광판을 통하여 볼 수 있다. 주 전원 공급부에서는 컨트롤러의 전압과 전류의 실시간 상황을 모니터링할 수 있으며 긴급정지와 주 전원 스위치를 통해 컨트롤러를 제어할 수 있다.

2-2-2. 실험구역 제작

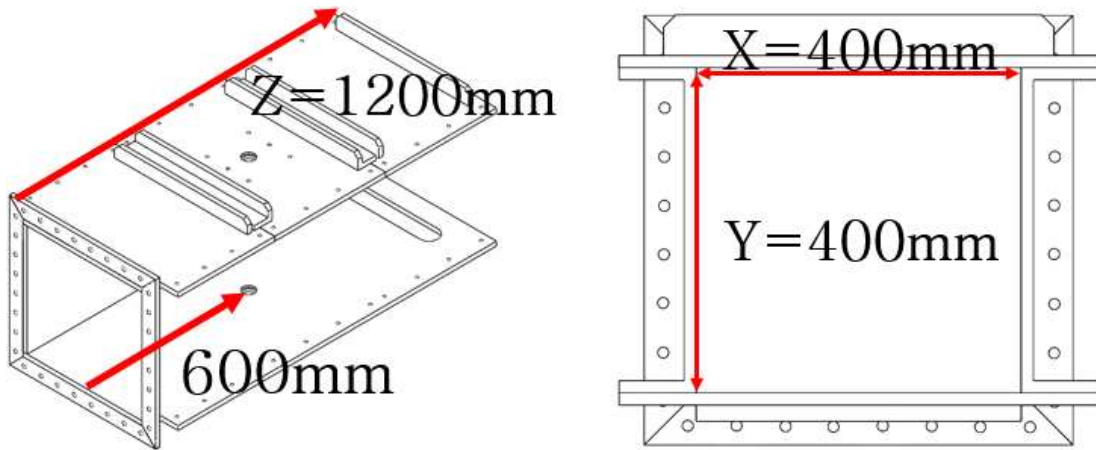


Figure 7 Wind tunnel test section

기존 풍동에 연결되어 있던 실험구역은 노후화되어 있었으며 터빈 실험 적용에도 부적합하였다. 때문에 FIG 7의 모습과 같이 15mm 두께의 새로운 아크릴로 풍동 실험 구역을 설계 제작하였다. 실험구역의 크기는 가로세로 400mm 정사각형이며 1,200mm 길이를 가지고 있다. 앞으로 실험구역에서의 위치를 설명하기 위해 가로는 X, 세로는 Y, 그리고 길이는 Z로 표현하기로 한다.

균일한 유속 프로파일이 형성되는 지점에서 실험체를 고정하기 위해서 실험구역의 중앙 부분인 Z가 600mm 지점에 터빈의 축이 통과할 수 있게 원형으로 구멍을 내었으며(Arifuzzaman, 2012), Z가 1,100mm 지점에서는 유속 프로브 이송 장치의 동작 공간을 확보를 위해 직경 65mm의 슬롯 형태의 구멍을 내었다.

2-2-3. 풍동 유속 측정

유속계는 FIG 8의 외관을 가지고 있는 TESTO사의 405i 제품을 사용하였다. 해당 제품은 0~30m/s까지 측정이 가능하며 0.01m/s의 분해능을 가지고 있다.

또한 2~15m/s 구간에서 $\pm 0.3\text{m/s} + \text{측정값의 } 5\%$ 의 정확도를 가지고 있다. 405i는 유속계 끝에 위치한 열선을 이용하여 유속을 측정하며 측정된 값은 TESTO사의 어플리케이션을 통해 초당 1회 추출 비율로 무선으로 송신할 수 있다.



Figure 8 Tachometer exterior

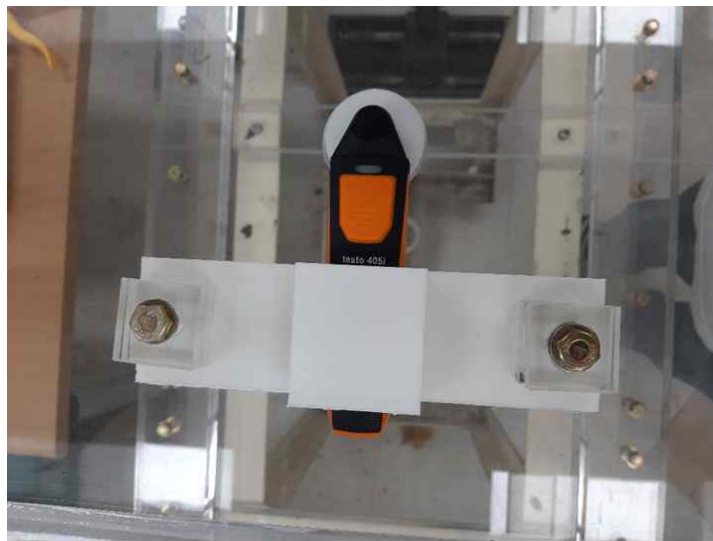


Figure 9 Tachometer fixing shape on the test section

유속계는 FIG 9에서 볼 수 있듯이 실험구역 바깥 위에 고정되어 있으며 실험구역의 정중앙 즉, Z가 600mm인 지점에서 고정되었으며 길이를 조절할 수 있는 프로브를 이용하여 벽면효과가 덜하고 가장 균일한 유속 프로파일을 가지게 되는 실험구역의 중간지점인 X가 200mm, Y가 200mm, 그리고 Z가 600mm인 지점에 열선을 위치하게 하였다. (FIG 10)

유속 측정은 풍력발전 국제표준 IEC-61400-1에서 기준풍속을 10분 평균 풍속을 이용하는 것을 따라 10분 평균 풍속을 측정하여 평균 풍속 및 표준편차를 기록하였다. 측정 데이터는 초당 1회 추출하여 확인, 저장하였다.

아래의 시험 결과 데이터와 그래프를(FIG 11, Table 3) 통하여 전동기 rpm과 풍동의 유속 간에 선형성을 가지고 있음을 파악할 수 있었다. 그러므로 앞으로 실험 과정에서는 전동기 rpm 대신 상대적 유속 값을 사용하기로 한다.

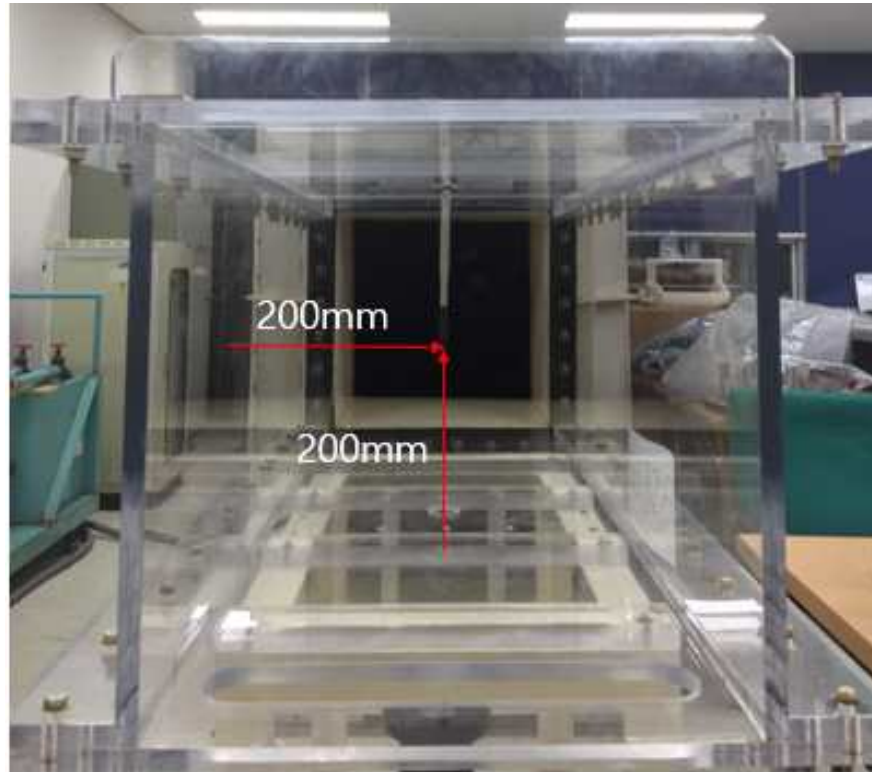


Figure 10 Flow speed measurement location in test section.

다음 Table 3과 FIG 11에서는 TESTO 405i 유속계를 이용하여 각 전동기 rpm에서 측정된 데이터를 10분 평균풍속 및 표준편차로 나타내었다.

Table 3 Wind tunnel flow speed data

RPM	200	400	600	800	1000
평균 풍속 (m/s)	2.531818	5.691911	9.046278	12.34635	15.92763
표준 편차	0.015937	0.025861	0.046562	0.058845	0.05904

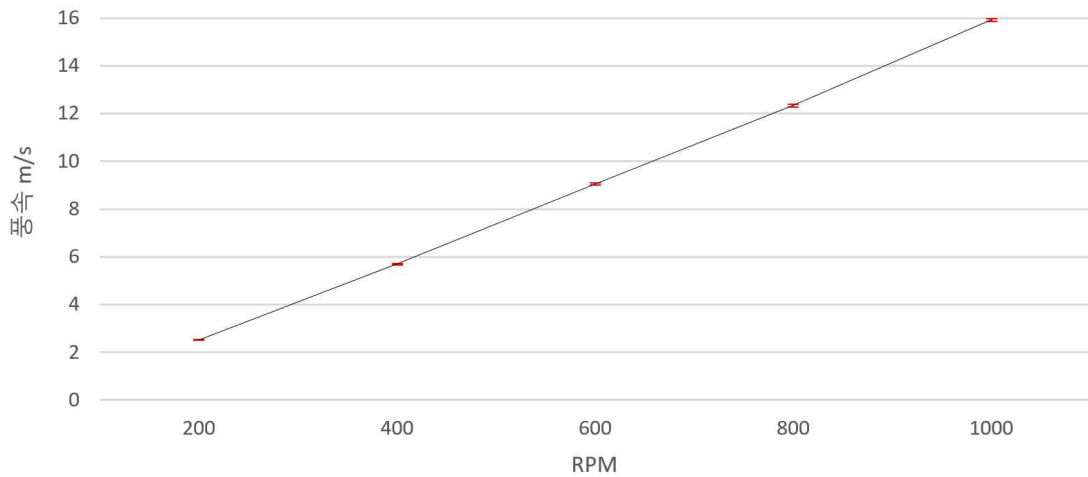


Figure 11 Motor rpm - flow speed relation graph

Table 3 과 FIG 11에 나타낸 바와 같이 전동기 rpm구간별 식을 세분화하여 전동기 rpm을 유속 값으로 계산하였다.

200~400rpm인 경우 $Ws_1=0.0157964646m_1-0.627474746$,

400~600rpm인 경우 $Ws_2=0.0167718337m_2-1.016822369$,

600~800rpm인 경우 $Ws_3=0.016500373645m_3-0.853946336$,

800~1000rpm인 경우 $Ws_4=0.0179063656m_4-1.9788399$.

2-3. 실험 장치구축

블레이드의 솔리디티 변화와 수직축 터빈의 다단화에 따른 실험을 진행하기 위하여 FIG 12와 같이 실험 장치를 구축하였다. 실험 장치는 크게 구동부와 제어·계측부로 나눌 수 있으며 구동부에는 터빈, 제어·계측부에는 rpm 센서와 브레이크로 구성되어있다.

본 실험 장치의 구동부에서는 터빈의 블레이드가 바람의 에너지를 이용하여

터빈을 회전시키며 블레이드와 연결된 터빈의 축이 회전하게 된다. 회전되는 터빈 축과 rpm 센서는 커플링으로 연결되어 센서의 축도 같이 회전하게 되며 이때 rpm 센서로부터 나오는 신호를 통해 터빈 축의 rpm을 측정, 기록하게 된다. 또한, 터빈 축에 일정한 부하가 필요한 조건의 경우 rpm 센서의 또 다른 축에 파터클 브레이크가 연결되어 회전 반대 방향으로 일정한 부하를 줄 수 있도록 구축되었다.

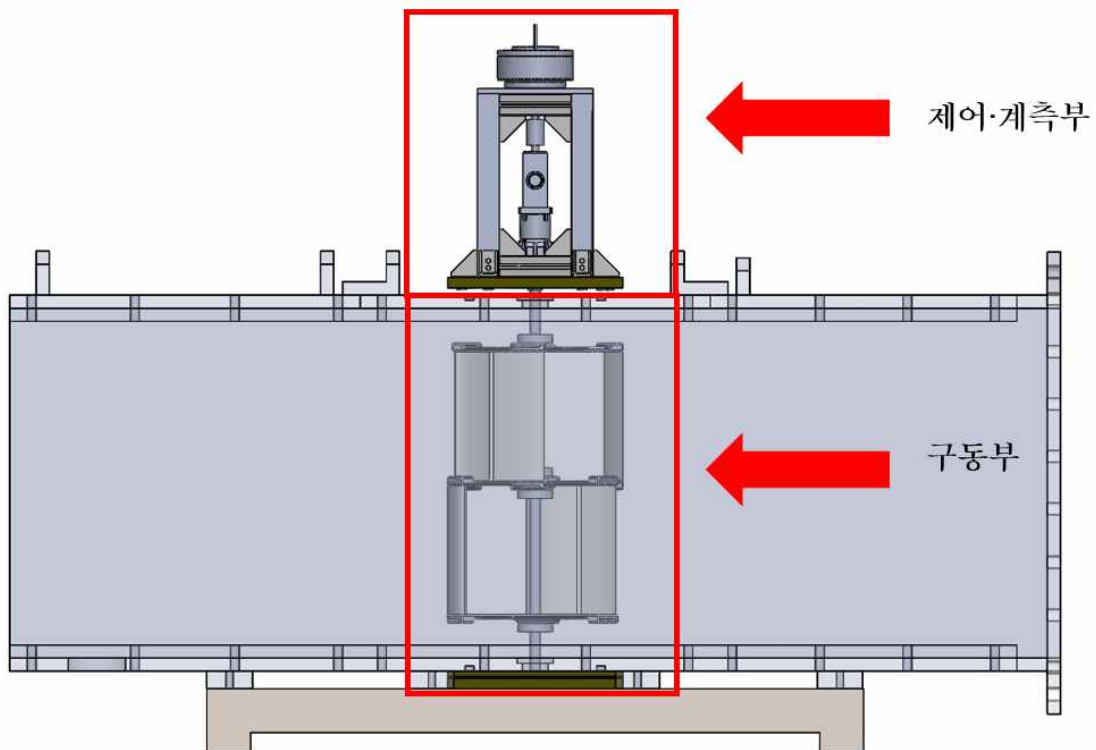


Figure 12 Experiment equipment CAD

2-3-1. 구동부 - 터빈

터빈은 FIG 13에서도 볼 수 있듯이 Table 1, 2 에서 선정된 값으로 제작되었으며 피치 각도 0° , 블레이드 수 3개, 3개의 솔리디티, 터빈 직경 200mm, 터빈 높이 300mm, 그리고 2단 터빈의 60도 각도로 틀어지게 설계 제작하였다.

우선 터빈의 축은 실험구역 중간 Z가 600mm, X가 200mm인 곳에 장착되었으며 축은 상부 하부 모두 축 방향과 축의 수직 방향의 하중을 지지할 수 있는 앵글러 복열베어링으로 고정되어 있다. 블레이드 고정판과 축은 키, 볼트 너트 방식으로 고정되어있다.

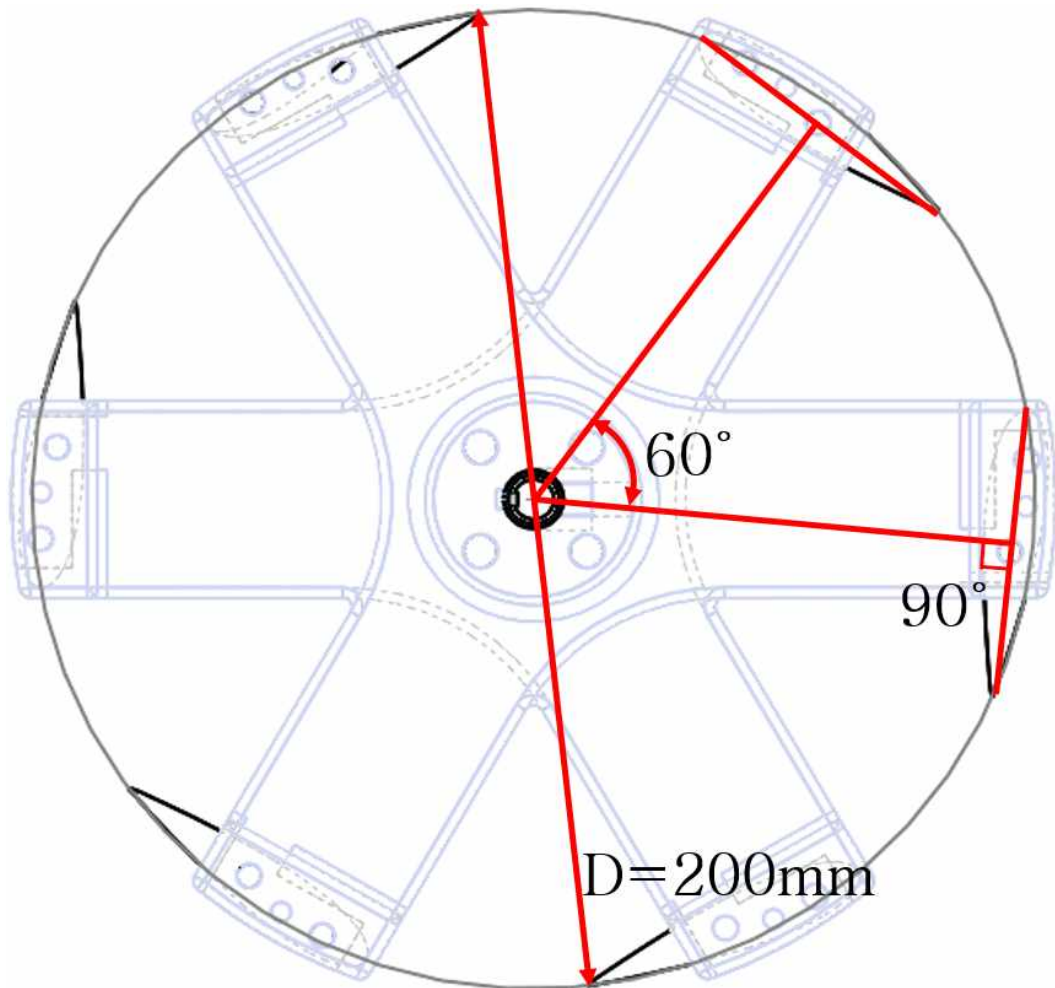


Figure 13 Turbine diameter, Multi stage angle and Pitch angle CAD

블레이드와 블레이드 고정판은 FIG 14, 15와 같이 구멍을 내어 M4, M5 볼트로 고정하여 제작되었다. 또한, 블레이드 고정판이 아래로 향하였을 때 볼트가 빠지지 않도록 너트가 들어갈 수 있는 공간(FIG 14 오른쪽)을 제작하여 빠른 회전 또는 볼트 자중으로 볼트가 빠지지 않도록 제작하였다.



Figure 14 Blade fixture detail



Figure 15 3D printed blade



Figure 16 3D printer exterior

블레이드와 블레이드 고정판 등은 제주대학교 공과대학 부설공장에 있는 3d 프린터로 (FIG 16) 출력하였으며 메이커스 테크놀로지사의 MKT-2D700제품을 사용하였다. 해당 프린터의 경우 최대 300mm×300mm×700mm의 크기를 출력 할 수 있으며 0.01~0.3mm의 적층 두께로 필라멘트를 쌓을 수 있는 성능을 가지고 있다.



Figure 17 ESUN 3D printer filament

3D 프린팅에 사용된 필라멘트는 ESUN사의 PLA+를 사용하였다. (FIG 17) PLA+ 는 옥수수 전분에서 추출물을 정제하여 만들어지며 일반 시판되는 PLA보다 10배의 강성을 가지고 있는 재질이다. PLA+의 굽힘 강도는 87Mpa 이며 충격 강도는 7 KJ/m³ 이다.

최종적으로 제작되어 실험에 사용된 수직축 터빈의 모양은 FIG 18을 통해 확인할 수 있다.

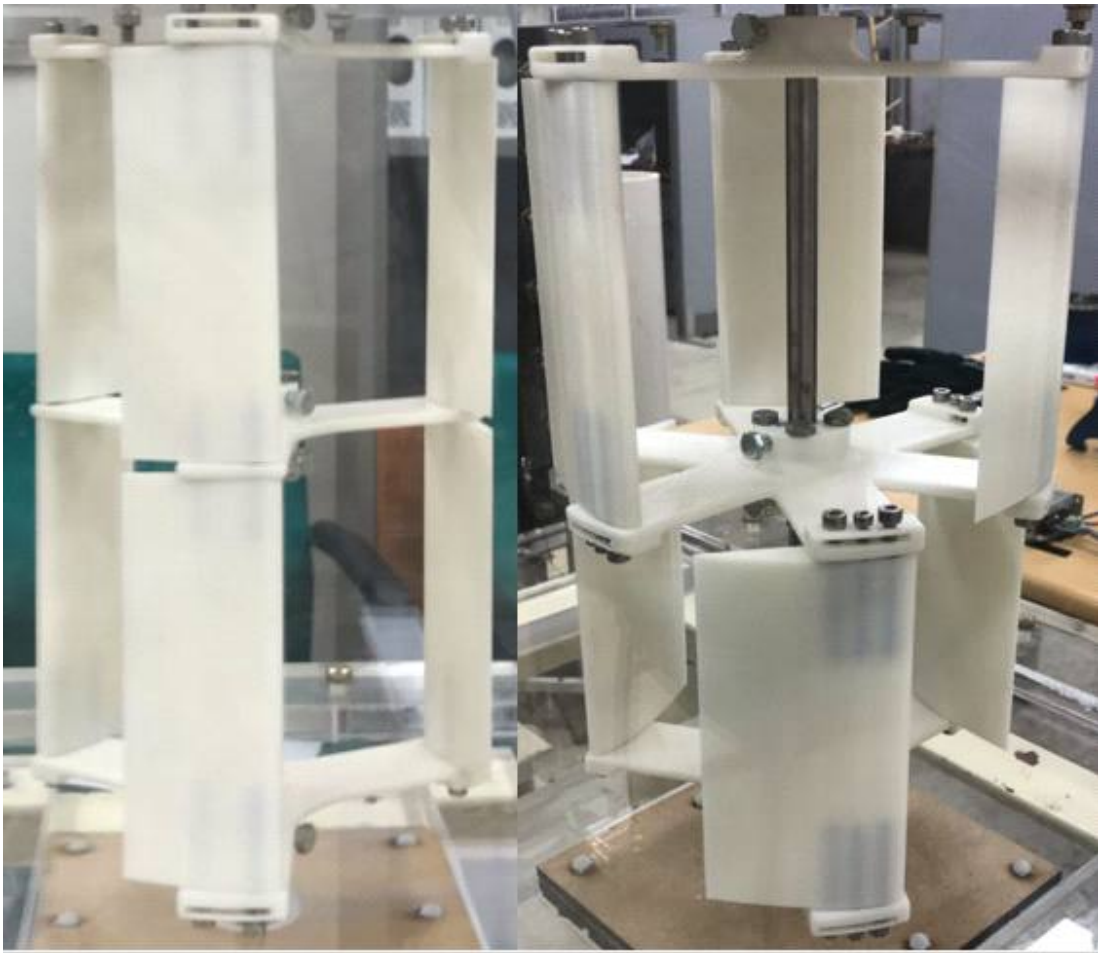


Figure 18 1-Stage turbine(left) 2-Stage turbine(right)

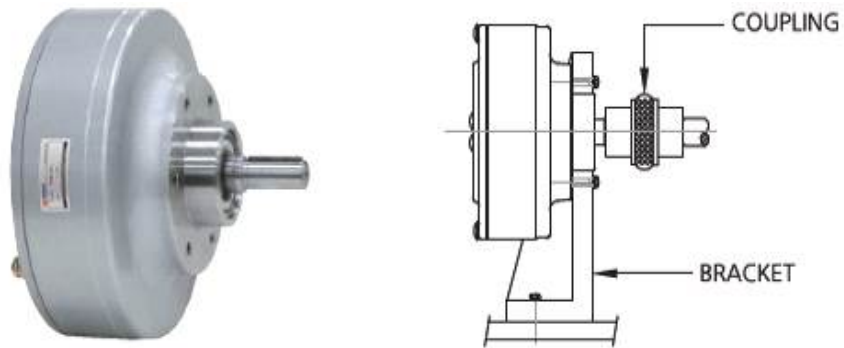
2-3-2. 부하 제어부 : 파티클 브레이크

파티클 브레이크는 내부 코일에 전기가 가해지면 자성에 의해 내부 쇳가루 즉 파티클이 결속되어 회전축에 부하를 주는 방식의 브레이크이다. 그러므로 파티클 브레이크(FIG 20) 또는 파우더 브레이크라고 불리는 제품은 인가전압에 따라 토크를 제어할 수 있으며 높은 신뢰성을 가지고 있다. 서보모터 역시 높은 신뢰성을 가지고 토크를 제어할 수 있지만, 서보 모터를 이용하여 축에 부하를 줄 경우 터빈의 역회전 같은 상황을 고려해야 하기 때문에 서보모터 대신 파티클 브레이크를 선정하였다. 또한, 회사의 자체적인 성능 검사를 통해 브레이크의 선형성도 파악하였다(FIG 21).

파티클 브레이크는 0.6 Nm까지 제어가 가능한 브레이크를 사용하였으며 조그 다이얼을 이용하여 0.1V 단위로 부하를 줄 수 있으며 브레이크 컨트롤러(FIG 19)를 통해 제어된다.



Figure 19 Particle brake controller



제품 제원

제품명	토크 (Nm)	전압 (Vdc)	저항 (Ω)	전류 (A)	전력 (W)	시정수 (sec)	관성모멘트 (kgm ²)	파우더 용량 (g)	회전수 (rpm)	슬립공률 (W)	베어링 규격	중량 (kg)
PRB-0.06Y ₄	0.6		55	0.4	10.5	0.03	6.10×10 ⁻³	3.5	1000	30	#6000	1.7

Figure 20 particle brake exterior and characteristics

토크 표준치 Torque Standard	토크 시험치 Torque Lab. Case	결과 Result	전압 표준치 Voltage Standard	전압 시험치 Voltage Lab. Case	결과 Result
0.06 kg-m (± 5%)	0.092 kg-m	양호 (GOOD)	D.C 0~24V	D.C 0~24V	양호 (GOOD)

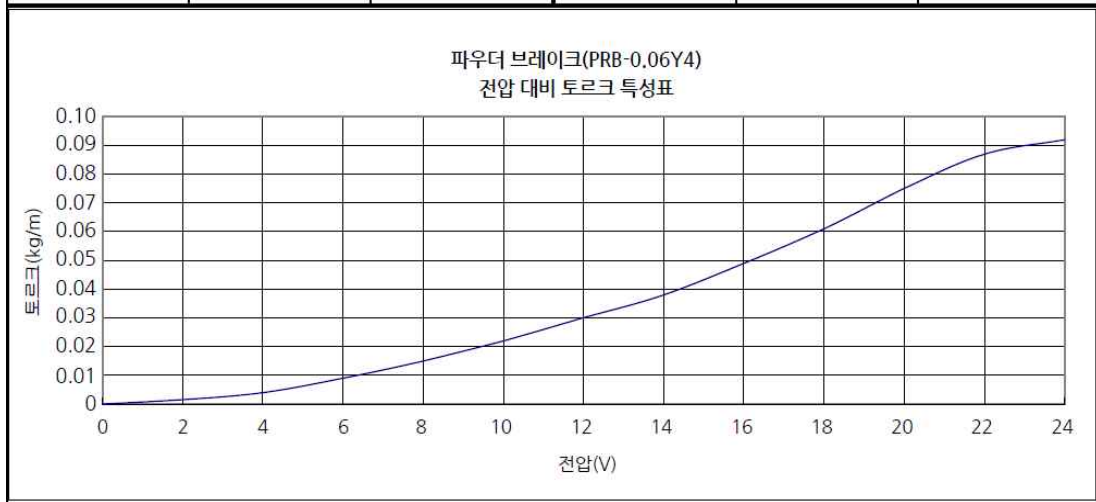


Figure 21 Torque contrast voltage characteristics

2-3-3. 계측 부 : cDAQ-9188

DAQ 는 다양한 모듈을 추가 또는 변경 할 수 있는 NATIONAL INSTRUMENTS(NI)사의 cDAQ-9188 새시와 NI-9239 전압 입력 모듈조합을 이용하여 rpm 센서에서 나오는 전압을 계측하였다.

FIG 22 에서 8개의 모듈이 장착된 새시가 cDAQ-9188이며 FIG 22 오른쪽의 NI-9239 모듈은 아날로그 $\pm 10V$ 전압을 4개의 채널로 동시에 입력받을 수 있으며 50 KS/s/ch의 Sample Rate와 24-Bit의 해상도를 가지고 있다.



Figure 22 NI-cDAQ9188 chassis and NI-9239 analog input module

2-3-4. 계측부: Torque-RPM센서



Figure 23 T20WN exterior



Figure 24 TESTO 465 rpm Measuring instrument exterior

rpm 센서는 HBM사의 T20WN 제품을(FIG 23) 이용하여 터빈의 회전을 측정하였으며 KOLAS 인증된 TESTO사의 465(FIG 24) 제품을 사용하여 T20WN rpm 센서의 결과 값의 선형성을 판단하였다.

HBM의 T20WN 제품은 최대 10,000rpm까지 측정 할 수 있는 제품이다. T20WN 센서의 rpm은 주파수 신호로 출력이 된다. 전원은 HBM의 1-VK20A 라는 전기 배선함을 통해 전원이 인가되며 T20WN의 rpm과 토크의 측정값 역시 1-VK20A 전기배선함을 통하여 출력된다. 하지만 전기 배선함으로부터 출력되는 신호는 주파수 신호이기 때문에 HBM사의 신호변환 목적의 MP60 모듈을 통해 아날로그 $\pm 10V$ 전압값으로 변환되어 출력된다. MP60의 출력신호는 4,800HZ 로 모듈 자체적으로 10Hz의 노이즈 필터링을 거치기 때문에 기존 출력 신호의 5~10배의 표준 추출 비율(Sampling Rate) 로 입력받지 않고 출력신호와 비슷한 5,000Hz 표준 추출 비율로 입력받았다. FIG 23 그림 상에서 센서 왼쪽의 축은 측정축 이라고 불리며 터빈과 커플링으로 연결된다. 우측의 축은 파티클 브레이크와 커플링으로 연결되게 된다.

TESTO 465 제품의 경우 측정대상에 부착된 반사 테이프를 레이저를 이용하여 rpm을 측정하는 장치이다. 이 제품의 경우 정확도는 측정값의 $\pm 0.02\%$ 의 정

확도를 가지고 있으며 1~99,999rpm의 측정 범위를 가지고 있다. 교정 성적서 (FIG 25)를 통해 95%의 측정 불확실도 신뢰 수준을 가지고 있는 것을 확인하였다.



교 정 결 과

성 적 서 번 호 : 20026897-1

기 기 명 : 회전 속도계

기 기 번 호 : 2005593

제 작 회 사 : TESTO

형 식 : 465



1) 회전수 교정

범위	표준기 공급값	피교정기 측정값	보정값	측정불확도
Range	Standard Applied	Instrument Measured	Correction Value	Measurement Uncertainty
AUTO	300.00 min ⁻¹	300.0 min ⁻¹	0.0 min ⁻¹	0.1 min ⁻¹
	600.00 min ⁻¹	600.0 min ⁻¹	0.0 min ⁻¹	0.1 min ⁻¹
	900.00 min ⁻¹	900.0 min ⁻¹	0.0 min ⁻¹	0.1 min ⁻¹
	3 000.0 min ⁻¹	3 000 min ⁻¹	0 min ⁻¹	1 min ⁻¹
	6 000.0 min ⁻¹	6 000 min ⁻¹	0 min ⁻¹	1 min ⁻¹
	9 000.0 min ⁻¹	9 000 min ⁻¹	0 min ⁻¹	1 min ⁻¹
	30 000.0 min ⁻¹	29 999 min ⁻¹	1 min ⁻¹	1 min ⁻¹
	60 000.0 min ⁻¹	59 997 min ⁻¹	3 min ⁻¹	1 min ⁻¹
	90 000.0 min ⁻¹	89 996 min ⁻¹	4 min ⁻¹	1 min ⁻¹

※ 측정불확도 신뢰수준(Measurement uncertainty confidence level is approximately) 약 95 %, $k = 2$

- 끝(END) -

Figure 25 TESTO 465 rpm measuring instrument KOLAS correction report



Figure 26 Comparison of each rpm sensor measure values

T20WN 센서의 출력 선형성을 파악하기 위하여 모터 드라이버로 rpm을 조절할 수 있는 DC 모터를 활용하여 20, 30, 40, 그리고 50rpm을 측정하였으며 MP60 전광판에서 나오는 rpm 측정값과 KOLAS 인증받은 TESTO 465, rpm 센서 측정값이 일치하는 부분을 확인하였다.

20, 30, 40, 그리고 50 rpm 범위 안에서 아날로그 전압값 데이터를 이용하여 T20WN 센서의 선형성을 파악하였으며 좁은 범위에서만 rpm 조절을 할 수 있는 모터이므로 선형성 파악을 목적으로 진행하였다.

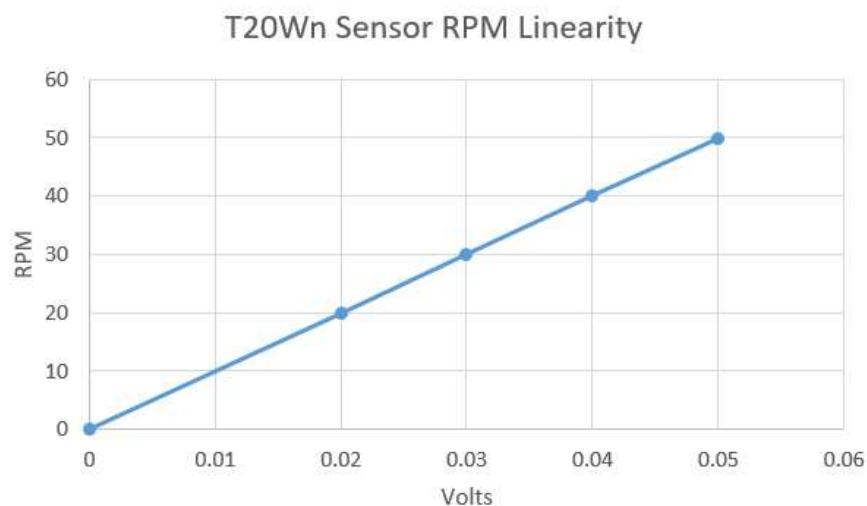


figure 27 T20WN Sensor rpm linearity

모터가 회전하지 않는 경우 즉, 0rpm인 경우 센서에서 출력되는 아날로그 전압값은 평균 0.0016V가 출력된다. 절편으로 $R_t = V_r - 0.0016$ 식을 사용하여 전압값을 rpm으로 변환하였다. 단방향 회전일 경우 rpm 센서에서 출력되는 아날로그 전압 범위는 0~10V이다. 이상적으로 0rpm일 때 0V가 출력되고 10,000rpm에서 10V가 출력된다고 가정하였을 경우 선의 기울기가 1,000인 1차 방정식을 구할 수 있다. ($R_t = 1000 V_r$) DC 모터를 이용하여 20~50rpm에서의 전압값을 측정하여 선의 기울기를 측정하였을 때 소수점 2자리까지 계산하였을 경우 FIG 27과 같이 기울기가 1,000으로 가정과 일치하며 ± 10 rpm 내외의 오차범위에서 선형성을 확인할 수 있었다. 따라서 $R_t = 0.001 V_r + \beta$ 식을 이용하여 출력 전압을 rpm으로 변환하였다. ($\beta = 0.0016$)

다음으로는 2 Nm까지 측정할 수 있는 T20WN 센서의 토크 출력 전압의 선형성을 측정하였다.

아래 그림과 같이 원점에서 10cm 위치에서 500g 분동을 메달 수 있는 막대 (FIG 28)를 제작, 이용하여 T20WN 센서의 토크를 측정하였으며 500g 분동 3개를 이용하여 0.49 Nm, 0.98 Nm, 그리고 1.47 Nm에서의 출력 전압값을 측정하였다.

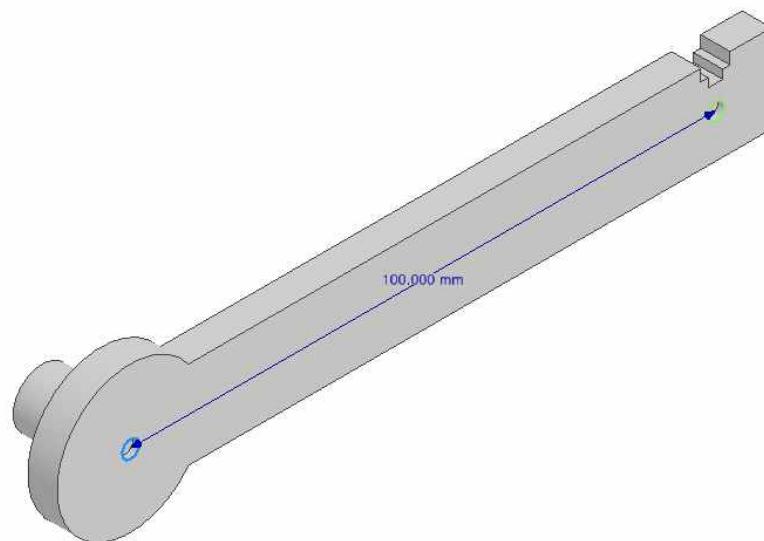


Figure 28 Torque measuring bar

이상적으로 0 Nm에서 0V의 전압이 2 Nm에서 10V의 전압이 나온다는 가정에서는 기울기가 0.2인 그래프가 나오게 된다. 측정된 값을 이용하여 그린 그래프에서는 FIG 29에서와같이 0.2143의 기울기가 유사한 수준에서 일치하는 것을 확인하였다. 아래의 FIG 29 에 따라 $N=0.214 V_t$ 식을 이용하여 앞으로 사용할 파티클 브레이크에 0.1V 전압이 인가되었을 경우 토크를 측정하였으며 0.118983 Volts / 0.0255 Nm 로 측정 • 계산 하였다. 브레이크의 토크 측정은 FIG 30에서 처럼 브레이크에 0.1V 전압을 인가시킨 후 DC 모터로 회전시켰을 때 나오는 값을 측정하였다.

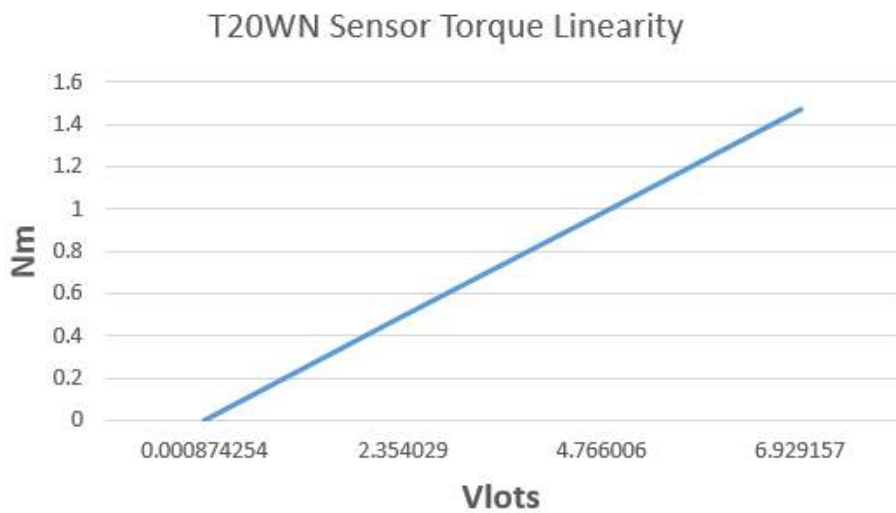


Figure 29 T20WN sensor torque linearity



Figure 30 Particle brake torque measurement

2-3-5. 계측 소프트웨어 : LabView 2019

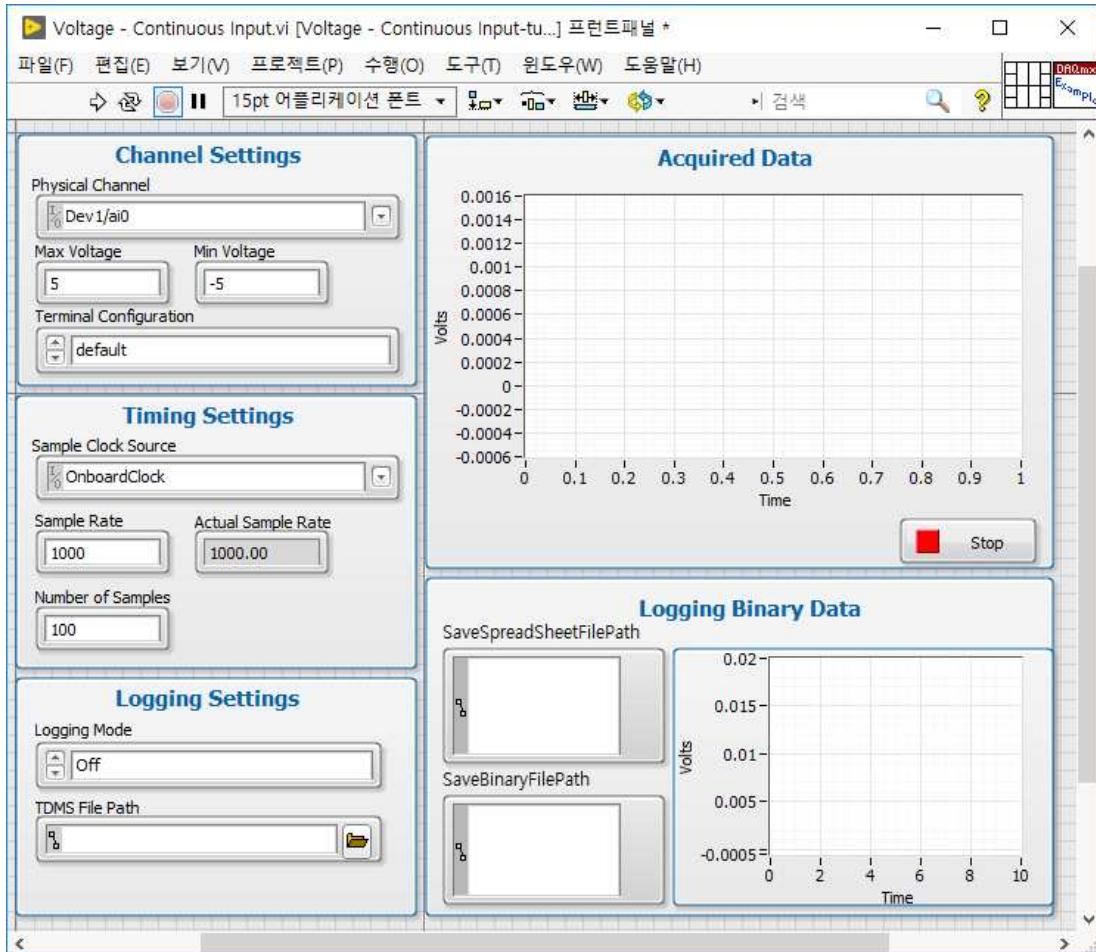


Figure 31 Default values of actual used front panel

T20WN rpm 센서로부터 계측되는 신호는 랩뷰(LabView)라고 불리는 소프트웨어를 사용하였다. 랩뷰는 NI사에서 제작된 테스트, 측정, 그리고 제어를 위하여 설계된 엔지니어링 소프트웨어이다. FIG 31은 계측 시 사용된 랩뷰의 프론트 패널 모습이며 우측상단의 Acquired Data에서 실시간으로 전압의 변화를 지켜볼 수 있으며 추가적으로 계측 장비 및 채널, 측정 볼트 범위, 추출 비율, 원자료 저장 확장자, 그리고 원자료 저장 위치 등을 설정 할 수 있다.

cDAQ-9188-2939 모듈을 통해 측정된 전압값을 랩뷰의 기본 Voltage -

Continuous input 예제를 기반으로 하였으며 데이터 저장파일을 .tdms 확장자뿐만 아니라 .txt파일 및 binary 파일인 .bin 파일로 저장할 수 있게 변형하였다.

엑셀에서는 1,048,576행까지만 데이터를 저장할 수 있으므로 초당 5,000개의 데이터를 저장하는 과정에서 1,048,576행이 넘어가는 일이 빈번하게 발생하여 텍스트 파일로 저장하였다.

텍스트 확장자로 저장된 원자료 모습과 수정된 랩뷰의 블록 다이어그램은 부록에서 확인할 수 있다.

2-4. 실험 계획 및 방법

2-4-1. 자가 구동 판단 기준

자가 구동의 기준은 논문마다 상이하게 정의되어 있다. 선행 연구에서의 자가 구동을 정의하는 기준으로는 크게 전력 생산 관점과 톱 속도 비율 2가지의 관점으로 나누어진다. 전력 관점의 자가 구동의 정의는 상당한 전력 또는 유효 전력이 발생하는 시점(Ebert et al., 1997)(Kirke, 1998)을 자가 구동 시점이라 정의하지만 이는 상당한 전력, 유효 전력이라는 조건이 상당히 주관적일 수 있기 때문에 모두가 동의할 만한 기준으로 삼기는 힘든 부분이 있다.

또 다른 자가 구동의 정의로는 정지 상태에서 최종 톱 속도 비율까지의 가속 개념을 기반으로 한 정의지만, 최종 톱 속도 비율은 자유 흐름 풍속, 로터 구성, 에어로 포일 종류의 여러 매개 변수에 따라 달라지므로 이 또한 구체적인 정의라 보기 힘들다. (Hill et al., 2008)

H-다리우스 터빈 시동 형태의 물리학 연구(Worasinchai et al., 2016)에서는 공기 역학적 토크와 저항성 토크가 일치하는 지점이 자가 구동 시점이 될 것이라는 정의를 내렸지만, 이 역시 발전기의 성능 로터의 재료, 부하와 공기역학의 매칭 적절성에 따라 자가 구동 시점이 달라질 수 있다는 문제점을 지니고 있다.

Table 4 Turbine rpm at tip speed ratio 1

주속비 1이 되는 터빈 rpm	
풍속 (m/s)	터빈RPM
2	195
4	385
6	575
8	765
10	955
12	1150
14	1340
16	1530
18	1720
20	1910

반면 (Lunt, 2005) 수직축 풍력 터빈의 공기 역학적 모델 연구에서 주속비 1에 도달하기 위해서는 상당한 양력이 필요하다는 이유로 주속비가 1이 되는 시점이 자가 구동 시점이라는 구체적인 정의를 내렸으므로 이번 연구에서는 선행 연구 중 가장 구체적으로 정의된 주속비 1이 되는 시점을 자가 구동 시점으로 정하였다. 추가적으로 각 풍속에 따라 주속비가 1이 되는 터빈 rpm을 Table 4로 정리하였다.

2-4-2. 실험 방법

이번 실험에서는 터빈의 임계 rpm과 풍동의 임계 풍속을 설정하였다. 이는 풍속이 18m/s가 넘어서는 시점에 풍동 실험구역에서 손으로 느낄 수 있을 정도의 진동이 발생하기 때문에 임계 풍속을 18m/s로 정하였으며 터빈의 임계 rpm으로는 2,000rpm으로 설정하였다. 18m/s의 풍속에서 주속비가 1이 되기 위해서는 터빈이 최소 1,720rpm으로 회전해야 하며 설계변경 전 0.281 솔리디티의 실험에서

2,000rpm 부근에서 블레이드의 파손을 경험하였기 때문에 임계 rpm을 2000rpm으로 지정하였다.

실험의 시작 조건으로는 하나의 블레이드가 아지무스 각도 0~60도 사이에 위치하게 고정하고 전동기가 목표 rpm에 도달한 후 10초 정도 후 터빈의 고정을 풀었을 때의 회전수 변화를 측정하였다.



Figure 32 Experimental foreground

실험이 진행된 전경은 FIG 32와 같다. 전동기 컨트롤러에 전동기의 목표 rpm을 입력하였을 경우 풍동 실험구역에서 유동이 발생하게 된다. 이때 구동부에서는 유동에 의해 수직축 터빈이 회전하게 된다. 제어·계측부에서는 터빈 축과 브레이크 사이에 rpm 센서의 축으로 연결되어 같이 회전하게 된다. rpm 센서는 1-VK20A로부터 전원이 인가되며 rpm 주파수 신호 역시 1-VK20A를 통해 출력

된다. 출력된 주파수 신호는 MP60 신호 변환기를 통해 아날로그 $\pm 10V$ 전압 신호로 변환되며 변환된 전압값은 cDAQ-9188 새시와 연결되어 있는 NI-9239 모듈을 통하여 계측된다. 전압값은 노트북에서 실행되는 랩뷰 프로그램을 통해 지정 추출 비율로 표현, 저장된다.

III. 결과 및 토의

3-1. 수직축 터빈의 구동 특성

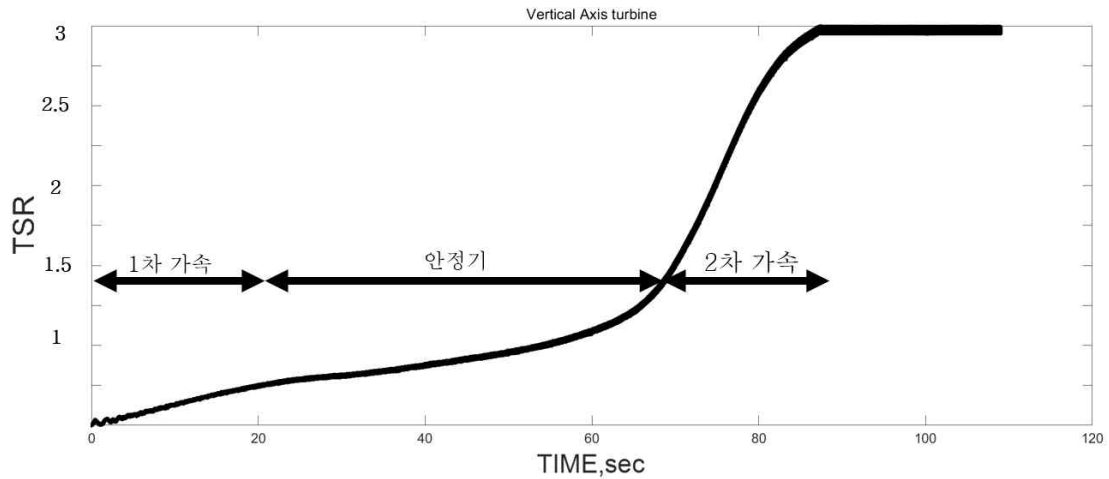


Figure 33 Vertical axis turbine operating characteristics

수직축 터빈의 구동 특성 관련 선행 연구에서 수직축 터빈은 위 FIG 33 과 같은 구동 특성을 가지고 있음을 확인하게 되었다. 터빈이 유입 유동에 의해 회전하기 시작하면 곧바로 1차 가속이 시작되며 1차 가속이 끝난 후 아주 천천히 가속되는 안정기에 들어가게 된다. 상대적으로 긴 안정기가 끝나면 2차 가속이 시작되며 2차 가속이 끝난 후 다시 안정기에 들어가는 구동 특성을 보인다. (Hill et al., 2008)

이와 같은 수직축 터빈의 구동 특성이 이번 실험 결과에서 역시 나타나는지 여부에 따라 실험 재현의 적설성을 판단하였으며 판단 근거는 1차 가속, 1차가속 이후 안정기, 그리고 2차 가속 구간의 유무로 삼았다. 또한, 자가 구동되었는지의 판단 여부는 주속비가 1에 도달한 경우 자가 구동되었다고 판단하였으며(Lunt, 2005) 자가 구동을 판별할 주속비는 앞의 식 (2)에 의해서 계산되었다.

3-2. 솔리디티에 따른 효과

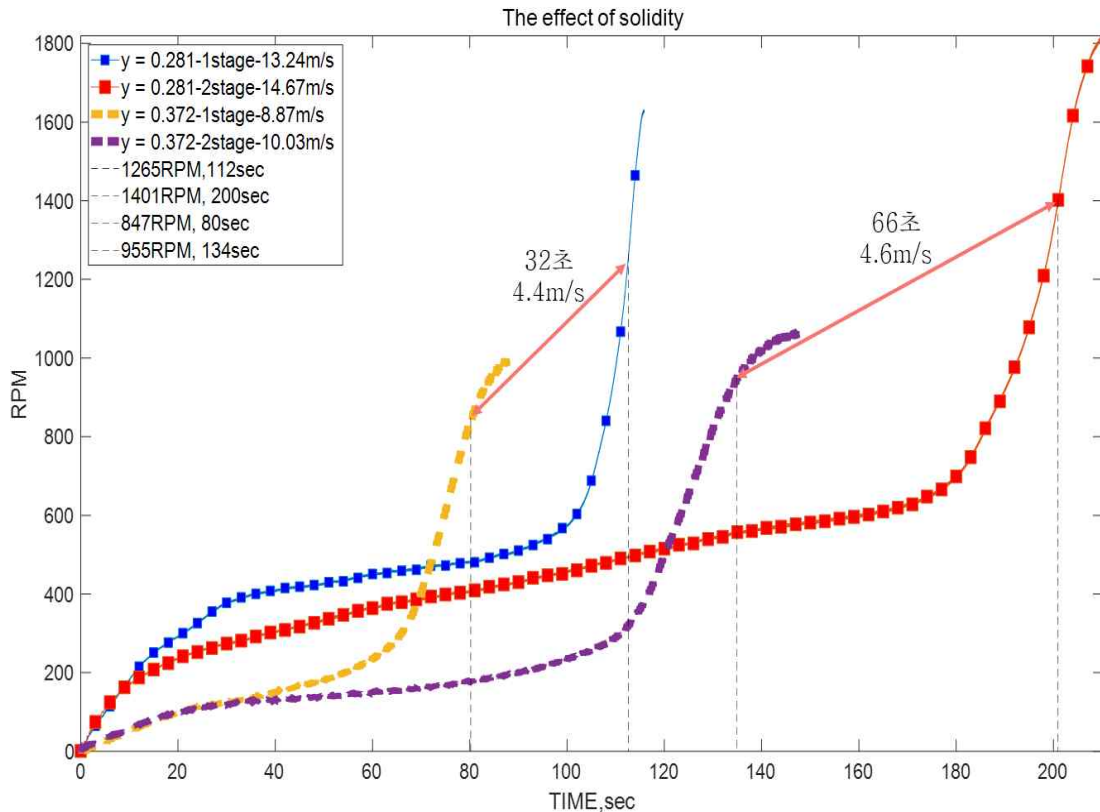


Figure 34 Turbine self starting characteristics by solidity

FIG 34는 2개의 솔리디티를 가지고있는 1, 2단 터빈이 주속비 1에 달성한 유속에서의 측정 rpm 그래프이다. FIG 34 그래프에서 FIG 33의 수직축 터빈의 구동 특성인 1차가속, 안정기, 그리고 2차가속을 확인 할 수 있었다. 그러므로 이번 실험에서는 수직축 터빈의 구동 특성 선행 연구와 유사한 재현성을 가지는 것으로 판단하였다.

FIG 34를 통해 작은 솔리디티를 가지고 있는 터빈인 경우(파랑, 빨강, ■) 큰 솔리디티를 가지고 있는 터빈(노랑, 보라, — —)보다 더 높은 유속에서 주속비 1 도달 즉, 자가 구동이 되었음을 확인하였다. 상대적으로 높은 유속에서 자가 구동되었기 때문에 작은 솔리디티의 1차 가속 구간 (0-40초) 기울기가 큰 솔리디티의 경우보다 가파르며 2차 가속 구간 에서 역시 큰 솔리디티의 터빈 과 비교 하

였을 때 상대적 기울기가 가파름을 확인하였다. 또한 작은 솔리디티 의 경우가 큰 솔리디티를 가지는 경우보다 주속비 1 에 도달하는 시간이 오래 걸리는 것을 확인 할 수 있었다. 작은 솔리디티의 터빈의 경우 상대적으로 높은 유속에서 주속비 1 에 도달하였기 때문에 주속비 1에 도달하기 위한 rpm이 높았다.

이러한 현상은 선행 연구를 통해 알 수 있듯이 솔리디티가 커지는 경우(이번 실험에서는 코드의 길이를 변경하였음) 정적 토크에서 개별 블레이드가 더 많은 유체 에너지와 상호 작용을 할 수 있으며 솔리디티의 증가(코드의 길이 증가)는 정적 토크 계수를 증가 시킬 수 있다는 수치 해석 결과와 일치함을 알 수 있었다. (Li S, Li Y, 2010)

솔리디티에 따른 자가 구동 특성의 비교를 위해 구체적인 값을 Table 5, 6 에 작성하였다.

Table 5 1-Stage turbine self starting characteristics

솔리디티	유속(m/s)	자가 구동 달성 시간(sec)	터빈 rpm	자가 구동 여부
0.181	18	-	295	△
0.281	13.24	112	1265	○
0.372	8.87	80	847	○

Table 6 2-Stage turbine self starting characteristics

솔리디티	유속(m/s)	자가 구동 달성 시간(sec)	터빈 rpm	자가 구동 여부
0.181	18	-	200	△
0.281	14.67	200	1401	○
0.372	10.03	134	955	○

0.181의 솔리디티를 가지고 있는 터빈의 경우 임계 속도로 지정한 18m/s에서 작동하지 않아 미작동으로 표기 하였으며 유속을 더 높여 실험을 진행할 경우 주속비 1 이 되기 위한 터빈의 rpm이 2,000rpm에 다다르며 PLA 강도 역시 크지 않아 더 이상의 높은 유속에서는 진행하지 않았다. 유입 유속에 따른 rpm 증가는 확인하였지만, 자가 구동이 가능한지 여부는 이번 실험을 통해 확인할 수 없었다.

결과적으로 1단 터빈에서 큰 솔리디티(0.372)를 가지는 조건에서 작은 솔리디티(0.281) 조건보다 약 4.4m/s 낮은 유속에서 주속비 1 에 달성하였으며, 주속비 1에 도달 하는 시간이 32초 정도 더 빠른 것으로 확인되었다.

2단 터빈에서 역시 큰 솔리디티를 가지는 조건에서 작은 솔리디티 조건보다 약 4.6m/s 낮은 유속에서 주속비 1에 도달 하였으며 66초 일찍 주속비 1에 도달 하였다.

이번 실험을 통해 큰 솔리디티를 가지고 있는 터빈이 주속비 1 에 도달하는 시간, 주속비 1에 도달 할 수 있는 유속 두 가지 측면에서 자가 구동에 유리하는 결과를 얻게 되었다. 또한, 이번 실험은 솔리디티가 커짐에 따라 자가 구동 특성이 좋아진다는 선행 연구 결과(주성준, 이주희, 2016) 일치한 것을 확인 할 수 있었다.

3-3. 1,2단 터빈에 따른 효과

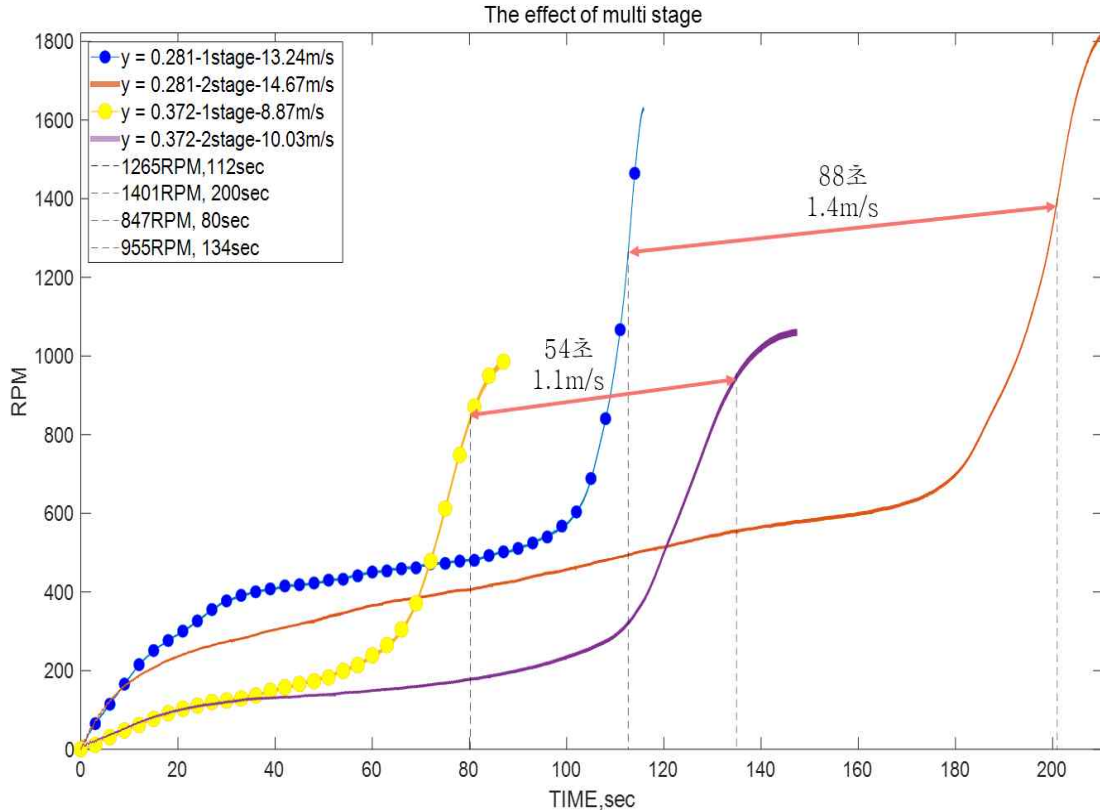


Figure 35 Turbine self starting characteristics by multi stage

1, 2단 터빈에 따른 자가 구동 특성을 FIG 35로 나타내었다. FIG 35를 1, 2단 터빈 차이에 따른 특성 변화 관점에서 보게 되면 2단 터빈(보라, 빨강, —)의 경우 1단 터빈(파랑, 노랑, ●)보다 주속비 1 도달에 시간이 오래 걸리는 것을 확인할 수 있다. 큰 슬리디터 1, 2단 터빈의(노랑 보라) 경우 유속 조건이 다름에도 1차 가속 기울기와 2차 가속 기울기가 매우 유사함을 확인할 수 있었으며 차이 점은 안정기 구간의 길이였다. 이를 통해 안정기 구간이 짧을수록 자가 구동에 도달하는 시간이 짧아질 수 있다는 것을 알 수 있었다. 또 다른 특성으로는 1단 터빈(노랑, 파랑) 주속비 1에 도달 할 수 있는 유속이 2단 터빈에 비해 낮았으며 그에 따라 주속비 1 이 되기 위한 rpm 역시 작아지게 되었다.

역시 1, 2단 터빈에 따른 자가 구동 특성 비교를 위해 구체적인 수치를 Table 7, 8, 그리고 9에 나타내었다.

Table 7 0.181 Solidity turbine self starting characteristics

솔리디티	터빈 종류	유속 (m/s)	자가 구동 달성 시간(sec)	터빈 rpm	자가 구동 여부
0.181	1단	18	-	295	△
0.181	2단	18	-	200	△

Table 8 0.281 Solidity turbine self starting characteristics

솔리디티	터빈 종류	유속 (m/s)	자가 구동 달성 시간(sec)	터빈 rpm	자가 구동 여부
0.281	1단	13.24	112	1265	O
0.281	2단	14.67	200	1401	O

Table 9 0.372 Solidity turbine self starting characteristics

솔리디티	터빈 종류	유속 (m/s)	자가 구동 달성 시간(sec)	터빈 rpm	자가 구동 여부
0.372	1단	8.87	80	847	O
0.372	2단	10.03	134	955	O

작은 솔리디티(0.281)의 경우 1단 터빈이 2단 터빈에 비해 1.43m/s 낮은 유속에서 주속비 1에 도달 하였으며 88초 빠르게 자가 구동되었다. 큰 솔리디티(0.372)의 경우 1단 터빈이 2단 터빈에 비해 1.16 m/s 낮은 유속에서 주속비 1에 도달하였으며 54초 빨리 자가 구동이 되었다.

1단 터빈이 주속비 1에 도달하는 시간, 주속비 1에 도달 할 수 있는 유속 두 가지 측면에서 자가 구동에 유리하다는 결과를 얻게 되었다. 또한 2단 터빈의 경우 안정기에서 2차 가속까지의 시간이 길어짐에 따라 자가 구동의 시점이 지연 되는 것을 확인하였다.

이러한 결과는 수직축 터빈 개별 블레이드의 위치에 따른 토크 변동을 통해 설명 할 수 있다. FIG 3 에서의 아지무스 각도를 기준으로 크게 두 구역으로 나눌 수 있으며 바람이 불어 들어오는 구역 $0^{\circ} \sim 180^{\circ}$ 과 바람이 불어 나가는 구역 $180^{\circ} \sim 360^{\circ}$ 으로 나눌 수 있다. 블레이드가 바람이 불어 들어오는 구역에 위치한 경우에는 양의 토크 값을 가지게 되지만 바람이 나가는 구역에 위치한 경우에는 거의 0에 가까운 토크를 가지게 된다. 또한 90° 근방 에서 가장 높은 값을 가지게 되며 $0^{\circ}, 180^{\circ}$ 에서 가장 낮은 또는 음의 토크를 가지게 된다.

이러한 위치에 따른 개별 블레이드 토크 변화를 통해 1단 터빈의 경우 바람이 불어 들어오는 구역에 위치한 1개의 직선 블레이드가 큰 힘을 받아 안정 구역에서 더 빠른 가속을 이끌어 낼 수 있음을 알 수 있다. 반면, 2단 터빈의 경우 바람이 불어 들어오는 구역에서의 블레이드는 2개로 나누어져있으며 60° 각도로 틀어져 있기 때문에 1단 터빈의 블레이드가 받는 힘의 절반에 못 미치는 힘으로 가속까지 이끌어야 해 2차 가속 까지 시간이 오랜 시간이 걸리게 된다. (주성준, 이주희, 2016),(Worasinchai, et al., 2016)

위 설명을 보다 쉽게 설명하기 위해 팽이에 예를 들어 설명한다면 큰 힘으로 가끔 때리는 팽이와 약한 힘으로 자주 때리는 팽이를 비교가 가능하며 큰 힘으로 가끔 때리는 팽이 즉 1단 터빈 이 2차 가속 즉 주속비가 1에 도달 하는 시간 까지 걸리는 시간이 짧아진다는 결과를 통해 1단 터빈이 더 자가 구동 특성에 유리함을 알게 되었다.

3-4. 부하에 따른 효과

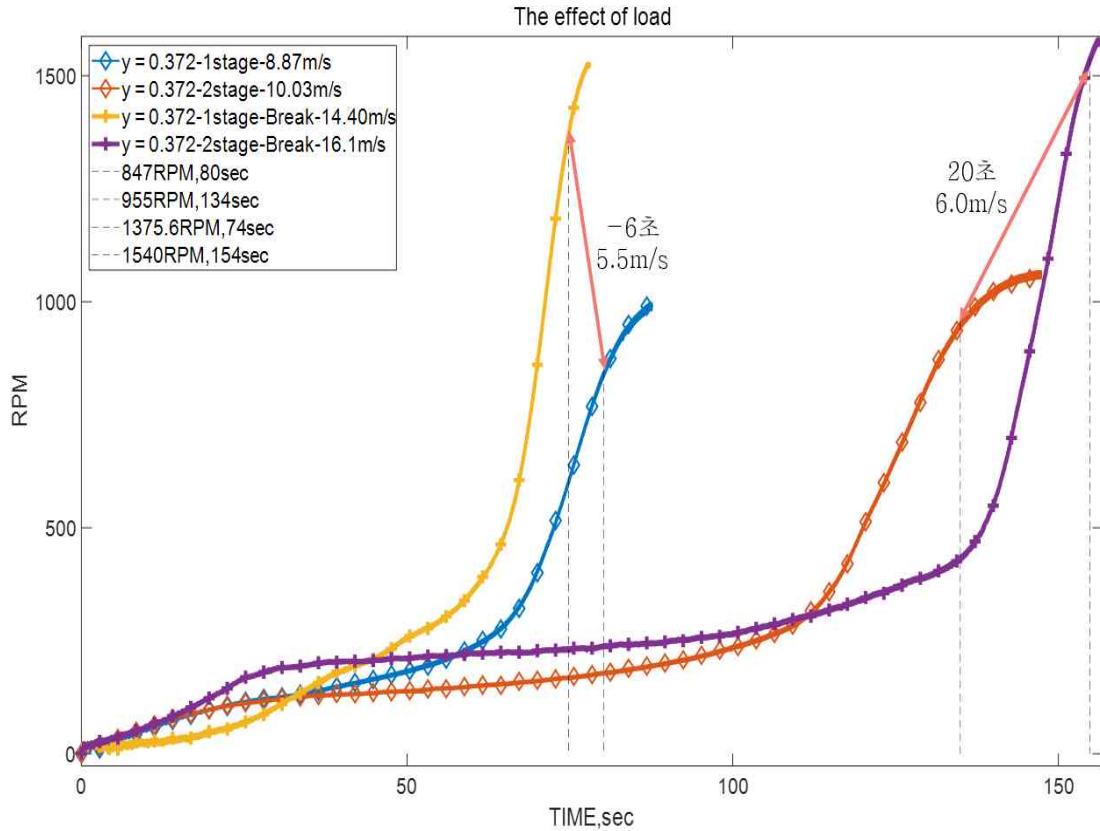


Figure 36 Self starting characteristics according to load

다음으로는 자가 구동 특성이 가장 좋으며 1, 2단 터빈에서의 자가 구동 특성도 가장 유사한 0.372 솔리디티를 가지고 있는 터빈으로, 부하 여부에 따른 구동 특성에 대해 알아보았다. 이를 위해 파티클 브레이크로 터빈 회전축에 일정한 부하를 가하였을 때 (0.0255 Nm) 터빈의 자가 구동 특성 변화에 대해 실험하였다.

FIG 36 를 통해 예상대로 축에 일정한 부하가 있는 경우(노랑, 보라, +) 부하가 없는 경우(파랑, 빨강, ◇)보다 더 높은 유속에서 주속비 1을 달성함을 확인하였다. 1단 터빈의 경우(노랑 파랑) 부하가 있는 1단 터빈(노랑)이 1차 가속 기울기가 상대적으로 매우 낮으며 부하를 극복하는 시간이 걸리는 것을 확인 할 수 있었다. 반면, 부하가 있는 1단 터빈이 주속비 1에 더 빨리 도달함을 확인하였으며 구동 특성 중 하나인 안정기 구간이 거의 없음을 확인 할 수 있었다. 2차 가

속 기울기의 경우 부하가 있는 터빈이 더 가파른 것을 확인하였다.

2단 터빈(빨강, 보라)에서는 부하가 있는 2단 터빈(보라)이 더 높은 유속에서 주속비 1에 달성하였으며 달성하는 시간도 가장 길었다. 주의하여 봐야 할 요소로는 부하가 있는 터빈이 2차 가속 경사가 더 가팔랐으나 1차 가속 구간(0-40초)에서 부하가 있는 터빈과 없는 터빈의 기울기가 매우 유사함을 확인할 수 있었다. 이를 설명하기 위해 유속에 따른 1차 가속 경향을 확인하였으며 유속을 세분화 하여 FIG 37에 나타내었다.

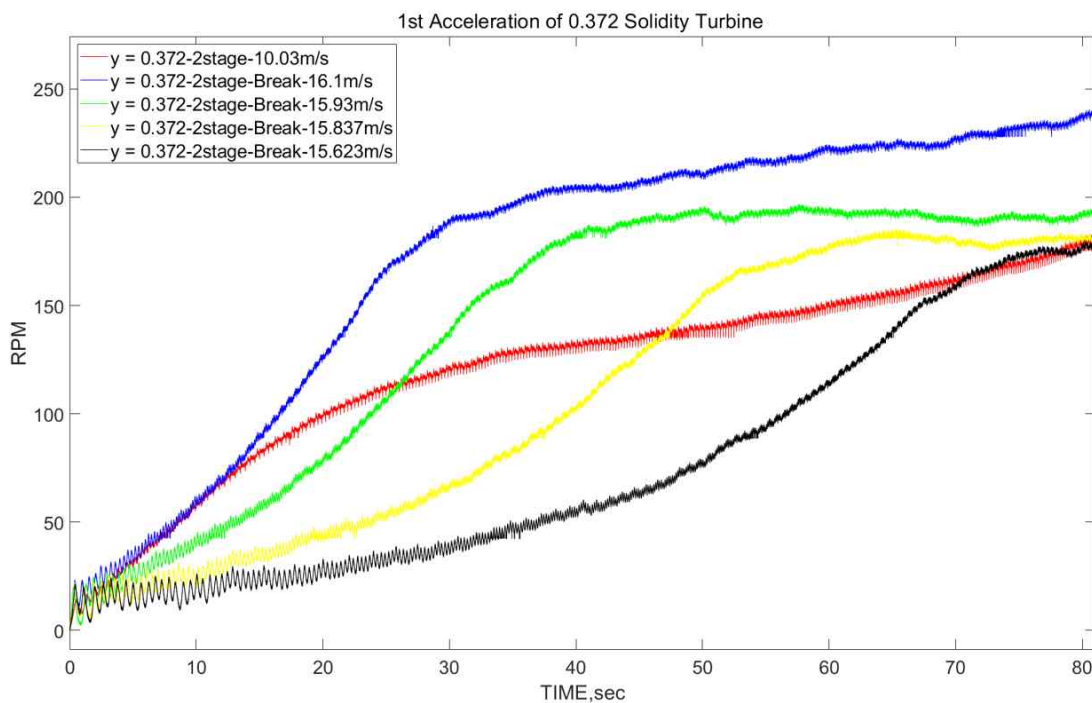


Figure 37 1st Acceleration inclination according to flow velocity

FIG 37에서는 터빈이 회전하기 시작한 이후 1차 가속 까지의 특성을 나타내었다. 유속 변화에 따른 1차 가속 경향을 파악하기 위하여 회전은 하였지만 주속비 1에 도달 하지 못한 유속 조건에서의(16.1m/s 이하의 조건) 실험 결과들을 비교 하였다. FIG 37을 통하여 유속이 높아짐에 따라 1차 가속 경사도가 높아짐을 확인하였으며 FIG 36에서 부하를 가지고 있는 2단 터빈(보라)의 1차 가속 기울기가 부하가 없는 2단 터빈(빨강)의 1차 가속 기울기가 유사한 원인이 높은 유속

에 의한 것이었음을 알 수 있게 해주었다.

최종적으로 부하에 따른 효과를 비교하기 위하여 구체적인 수치를 Table 10에 나타내었다.

Table 10 Turbine self starting characteristics according to load

부하 유무	터빈 종류	작동유속 (m/s)	자가 구동 달성 시간(sec)	터빈 rpm	자가 구동 여부
O	1단 터빈	14.4	74	1375	O
O	2단 터빈	16.1	154	1540	O
X	1단 터빈	8.87	80	847	O
X	2단 터빈	10.03	134	955	O

부하가 있는 1단 터빈은 부하가 없는 터빈에 비해 5.53m/s 높은 유속에서 주속비 1에 도달 하였으며 높은 유속에 의하여 안정기 구간이 거의 없이 2차가속이 진행됨에 따라 6초 정도 빠르게 주속비 1에 도달 하였다. 반면, 부하가 있는 2단 터빈의 경우 부하가 없는 터빈에 비해 6.07m/s 높은 유속에서 주속비 1에 도달하였으며 20초 늦게 자가 구동되었다.

이를 통해 축에 일정한 부하가 가해지는 경우 자가 구동되기 위한 유속은 더 높아지는 것을 확인할 수 있었으며 부하에 따라 자가 구동 가능 유속 및 가속 기울기가 달라짐을 확인할 수 있었다.

IV. 결론

이번 연구에서는 수직축 터빈의 저유속 발전의 장점을 살리기 위해 해결 해야 할 필요성이 있는 자가 구동 특성에 관해 연구하였다. 선행 연구를 바탕으로 터빈의 설계변수를 설정하였고 풍동실험을 통하여 블레이드의 솔리디티에 따른 자가 구동 특성을 파악하였으며 추가로 터빈 다단화에 대한 영향에 대해서도 실험을 통해 평가하였다. 다리우스 터빈의 자가 구동 특성을 보기 위해서 풍동의 실험구역을 제작하였으며 실험 장치를 설계하여 실험을 진행하였다.

실험 결과, 솔리디티가 큰 경우가 낮은 유속에서 자가 구동되었으며 자가 구동이 달성되는 시점 역시 가장 빠른 것으로 나타났다. 그리고 1단의 터빈인 경우가 2단 터빈에 비해 2차 가속까지 걸리는 시간이 짧았으며 더 낮은 유속에서 자가 구동되었음을 확인하였다. 또한, 부하가 있는 경우에 대해서도 가속 부분별 특성 파악을 하였고 유속 증가에 따라 첫 번째 가속 기울기가 유속에 따라 증가하는 것을 확인할 수 있었다. 결과적으로 큰 솔리디티의 터빈이 자가 구동 특성이 더 좋았으며 다단 터빈은 자가 구동 특성이 일단 터빈보다 좋지 못하다는 결과 모두 선행된 연구와 일치함을 확인하였다. (주성준, 이주희, 2016),(Attia et al., 2016)

향후에는 PLA+ 보다 높은 강도를 가지는 알루미늄을 이용하여 터빈을 설계 제작할 예정이며 끝단 평판(end plate) 추가로 블레이드의 팁 손실을 최소화하여 보다 높은 유속에서 실험을 진행할 예정이다.

또한, 자가 구동 특성에 이어 T20WN 센서를 이용하여 부하 상황에서의 발전 실험을 진행할 계획이다.

V. 참고 문헌

- 강덕훈, 신원식, 이장호. (2014) 도시형 소형 수직축 풍력 발전기의 형태별 성능에 대한 실험적 고찰, 한국유체기계학회 논문집 17 (6) : 64-68
DOI : <http://dx.doi.org/10.5293/kfma.2014.17.6.064>
- 김지훈, 박진순, 고진환. (2019) 다리우스 조류 터빈의 상호작용 효과에 대한 실험적 연구, Ocean and Polar Research 41 (3): 193-202.
DOI : doi.org/10.4217/OPR.2019.41.3.193.
- 박진순 (2016) 조류발전 기술개발 국제동향. 부산 : 한국해양과학기술원.
- 이정기, 현범수 (2016) 인접한 조류발전용 수직축 터빈의 배치방식에 따른 성능 변화, 한국해양환경·에너지학회지 19 (2): 151-158.
DOI : dx.doi.org/10.7846/jkosmee.2016.19.2.151.
- 주성준, 이주희 (2016) 솔리디티에 따른 H-로터의 공기역학적 특성 및 성능해석, 한국유체기계학회 논문집 19 (6) : 5-13.
DOI : dx.doi.org/10.5293/kfma.2016.19.6.005
- Arifuzzaman Md, Mashud M. (2012) Design Construction and Performance Test of a Low Cost Subsonic Wind Tunnel, IOSR Journal of Engineering 02(10):83-92.
DOI : [10.9790/3021-021058392](https://doi.org/10.9790/3021-021058392).
- Attia EA, Saber H, Gamal HE (2016) Performance and dynamic characteristics of a multi stages vertical axis wind turbine, Journal of Vibroengineering 18 (6) : 4015-4032.
DOI : doi.org/10.21595/jve.2016.17027
- Barlow JB, Rae WH, Alan P (1999) Low-Speed Wind Tunnel Testing, 3rd Edition. New Jersey : Wiley-Interscience.
- Batista NC, Melicio R, Matias JCO, Catalao JPS (2011) Self-Start Performance Evaluation in Darrieus-Type Vertical Axis Wind Turbines: Methodology and Computational Tool Applied to Symmetrical Airfoils,

Renewable Energy and Power Quality Journal 1 (9) : 302.

DOI : 10.24084/repqj09.302

• Biadgo AM, Simonović AM, Komarov D, Stupar S (2013) Numerical and Analytical Investigation of Vertical Axis Wind Turbine, FME Transactions 41(1): 49-58.

• Dabiri JO, (2011) Potential order-of-magnitude enhancement of wind farm power density via counter-rotating vertical-axis wind turbine arrays, Journal of Renewable and Sustainable Energy 3(4): 043104.

DOI : doi.org/10.1063/1.3608170.

• DeCoste J, McKay D, Robinson B, Whitehead S, Wright S, Dr. KoKsal M, Dr. Hughes L, (2006) Self-starting Vertical Axis Wind Turbine, Nova Scotia : Dalhousie University.

• Dominy R, Lunt P, Bickerdyke A, Dominy J (2007) Self-starting capability of a Darrieus turbine, Proceedings of the Institution of Mechanical Engineers, Part A: Journal of Power and Energy 221 (1) : 111-120.

DOI : doi.org/10.1243/09576509JPE340

• Douak M, Aouachria Z, Rabehi R, Allam N, (2018) Wind energy systems: Analysis of the self-starting physics of vertical axis wind turbine, Renewable and Sustainable Energy Reviews 81(1): 1602-1610.

DOI : doi.org/10.1016/j.rser.2017.05.238.

• Du L, Ingram G, Domln RG, (2019) Experimental study of the effects of turbine solidity, blade profile, pitch angle, surface roughness, and aspect ratio on the H-Darrieus wind turbine self-starting and overall performance, Energy Science & Engineering 7(6): 2421-2436. DOI : 10.1002/ese3.430

• Ebert P, and Wood D, (1997) Observations of the Starting Behaviour of a Small Horizontal-Axis Wind Turbine, J. Renewable Energy, 12(3), pp. 245 - 257

DOI : doi.org/10.1016/S0960-1481(97)00035-9

• Hill N, Dominy R, Ingram G, Dominy J (2008) Darrieus turbines: The

physics of self-starting, Proceedings of the Institution of Mechanical Engineers, part A : Journal of Power and Energy 223(1) : 21-29.

DOI : doi.org/10.1243/09576509JPE615.

• Hwang SJ, Jo CH (2019) Tidal Current Energy Resource Distribution in Korea, Energies 12 (22): 4380.

DOI : doi.org/10.3390/en12224380.

• Ke HHS, Ma Y, Liang Z (2014) Self-Starting Performance Numerical Analysis of Fixed-Pitch Vertical Axis Hydro-Turbine, Applied Mechanics and Materials 535 : 102-105.

DOI : doi.org/10.4028/www.scientific.net/AMM.535.102

• Kirke B, (1998) Evaluation of Self-Starting Vertical Axis Wind Turbine for Stand-Alone Applications, Ph.D. thesis, School of Engineering, Griffith University, Nathan, Australia.

DOI : doi.org/10.25904/1912/1503

• Kyoizuka Y. (2008) An Experimental Study on the Darrieus-Savonius Turbine for the Tidal Current Power Generation, Journal of Fluid Science and Technology 3(3): 439-449.

DOI : 10.1299/jfst.3.439.

• Le TQ, Lee KS, Park JS, Ko JH (2014) Flow-driven rotor simulation of vertical axis tidal turbines: A comparison of helical and straight blades, International Journal of Naval Architecture and Ocean Engineering 6 (2): 257-268.

DOI : doi.org/10.2478/IJNAOE-2013-0177.

• Li S, Li Y (2010) Numerical study on the performance effect of solidity on the straight-bladed vertical axis wind turbine, Asia-Pacific Power and Energy Engineering Conference, Chengdu, China, March 28-31.

DOI : doi :10.1109/APPEEC.2010.5449269.

• Liang C, Xi D, Zhang S, Yang Q (2018) Effects of Solidity on Aerodynamic Performance of H-Type Vertical Axis Wind Turbine, IOP Conference Series:

Earth and Environmental Science 170 (4): 042061.

DOI : doi :10.1088/1755-1315/170/4/042061.

• Lunt, P. A. V. (2005) An aerodynamic model for a vertical-axis wind turbine, UK: MEng project report, School of Engineering, University of Durham

• Mohamed MH (2012) Performance investigation of H-rotor Darrieus turbine with new airfoil shapes, Energy 47(1) : 522-530.

DOI : doi.org/10.1016/j.energy.2012.08.044.

• Prabowoputra DM, Prabowo AR, Hadi S, and Sohn JM (2020) Assessment of turbine stages and blade numbers on modified 3D Savonius hydrokinetic turbine performance using CFD analysis, Multidiscipline Modeling in Materials and Structures

DOI : 10.1108/MMMS-12-2019-0224

• Roy S, Saha UK. (2014) An adapted blockage factor correlation approach in wind tunnel experiments of a Savonius-style wind turbine, Energy Conversion and Management 86 : 418-427.

DOI : 10.1016/j.enconman.2014.05.039.F

• Sengupta A. R., Biswas A., Gupta. R. (2017) The aerodynamics of high solidity unsymmetrical and symmetrical blade H-Darrieus rotors in low wind speed conditions, Journal of Renewable and Sustainable Energy 9 : 043307.

DOI : doi.org/10.1063/1.4999965.

• Tsai HC, Colonius T (2016) Numerical Investigation of Self-Starting Capability of Vertical-Axis Wind Turbines at Low Reynolds Numbers, 34th AIAA Applied Aerodynamics Conference, Washington, DC, June 13-17.

DOI : 10.2514/6.2016-3731.

• Worasinchai S, Ingram GL, Dominy RG. (2016) The Physics of H-Darrieus Turbine Starting Behavior, Journal of Engineering for Gas Turbines and Power 138(6) : 062605.

DOI : doi.org/10.1115/1.4031870.

• Xie S, Archer CL, Ghaisas N, Meneveau C (2016) Benefits of collocating vertical-axis and horizontal-axis wind turbines in large wind farms, *Wind Energy* 20 (1):45-62.

DOI : doi.org/10.1002/we.1990

• Zhu J, Shen HHH. (2015) Self-starting aerodynamics analysis of vertical axis wind turbine, *Advances in Mechanical Engineering* 7(12): 1-12.

DOI : 10.1177/1687814015620968

• “물리학백과 : 터빈.” (2020년 10월20일) 네이버 지식백과

.<https://terms.naver.com/entry.nhn?docId=4389744&cid=60217&categoryId=60217>.

• “EMEC THE EUROPEAN MARINE ENERGY CENTRE LTD.” EMEC.
<http://www.emec.org.uk/marine-energy/tidal-developers/>

• “ISO OBP : self-srart” OBP self-srart search

<https://www.iso.org/obp/ui/#search>

• “NASA : Lift vs Angle of Attack.” NATIONAL AERONAUTICS AND SPACE ADMINISTRATION

<https://www.grc.nasa.gov/WWW/k-12/WindTunnel/WTExpKids/sld006.htm>

• “NASA : Reynolds Number.” NATIONAL AERONAUTICS AND SPACE ADMINISTRATION <https://www.grc.nasa.gov/www/BGH/reynolds.html>

초 록

수직축 터빈 중 하나인 H-다리우스 터빈은 현재 주로 사용되는 수평축 방식에 비해 낮은 유속에서 발전할 수 있는 장점이 있다. 하지만 H-다리우스 터빈은 아 이러니하게도 낮은 유속에서는 자가 구동이 힘들다는 단점을 가지고 있다. 그러므로 H-다리우스 터빈을 보다 효율적으로 활용하기 위해서는 낮은 유속에서 발전할 수 있다는 장점을 살려야 하며 그러기 위해서는 H-다리우스 터빈의 자가 구동 특성에 관한 연구가 필요하였다.

H-다리우스 터빈에서 자가 구동에 영향을 미치는 주요 인자는 몇 가지로 특징 지을 수 있으며, 솔리디티, 아지무스 각도, 레이놀즈수, 그리고 받음각 등이 있다. 본 연구에서는 이 중에서 H-다리우스 터빈의 솔리디티 변화에 따른 자가 구동 특성을 파악하고자 하였으며 터빈을 다단화하였을 경우의 자가 구동 특성 역시 분석하고자 하였다.

H-다리우스 터빈의 솔리디티 변화와 다단화에 의한 자가 구동 특성을 실험하기 위해 풍동 실험구역과 터빈 실험 장치를 설계 및 제작하였고 제어계측 시스템을 구축하였으며 풍동과 rpm 센서의 선형성을 파악하였다. 그리고 선행 연구 결과 분석을 통해 적합한 자가 구동 기준을 선정하고 실험을 진행하였다.

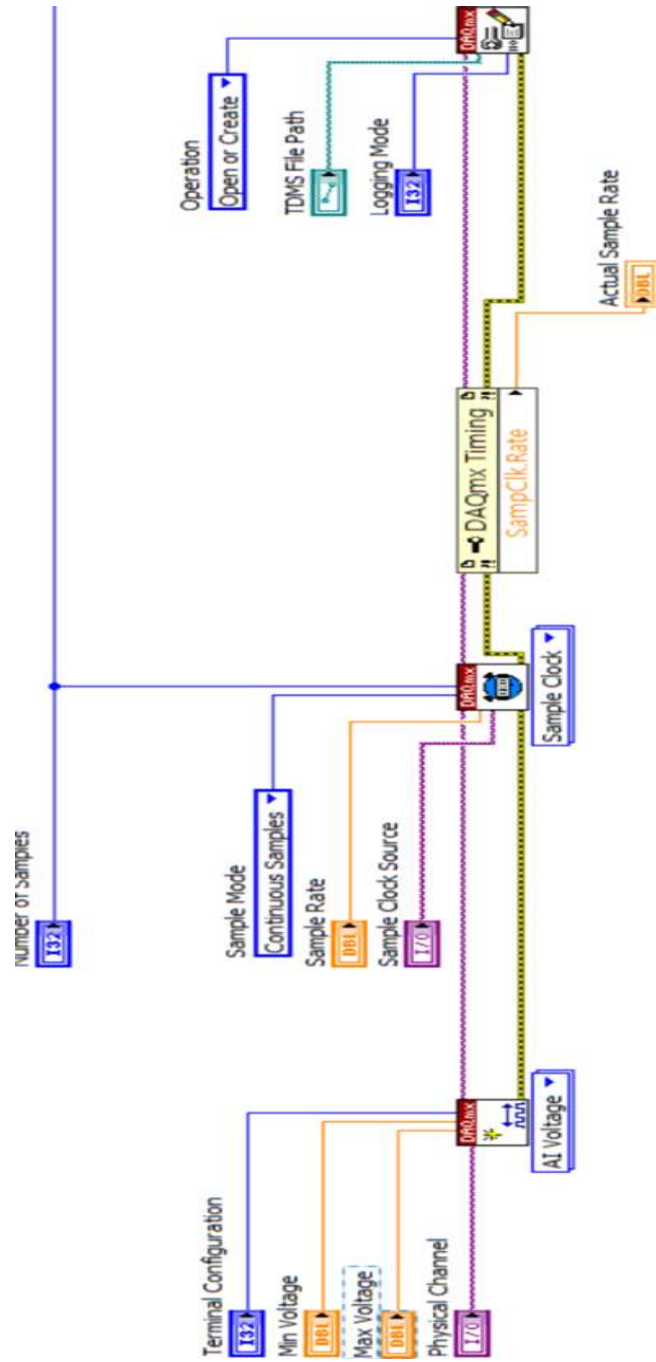
자가 구동 실험 결과 큰 솔리디티의 경우 자가 구동 기준을 만족하는 유입 유속이 낮고 시점도 빠르게 나타나 자가 구동 특성이 우수함을 확인할 수 있었고 다단 터빈의 경우 자가 구동 기준에 도달하기까지 상대적으로 큰 유입 유속과 긴 시간이 필요하였기에 자가 구동 특성이 좋지 못하다는 결과를 얻게 되었다.

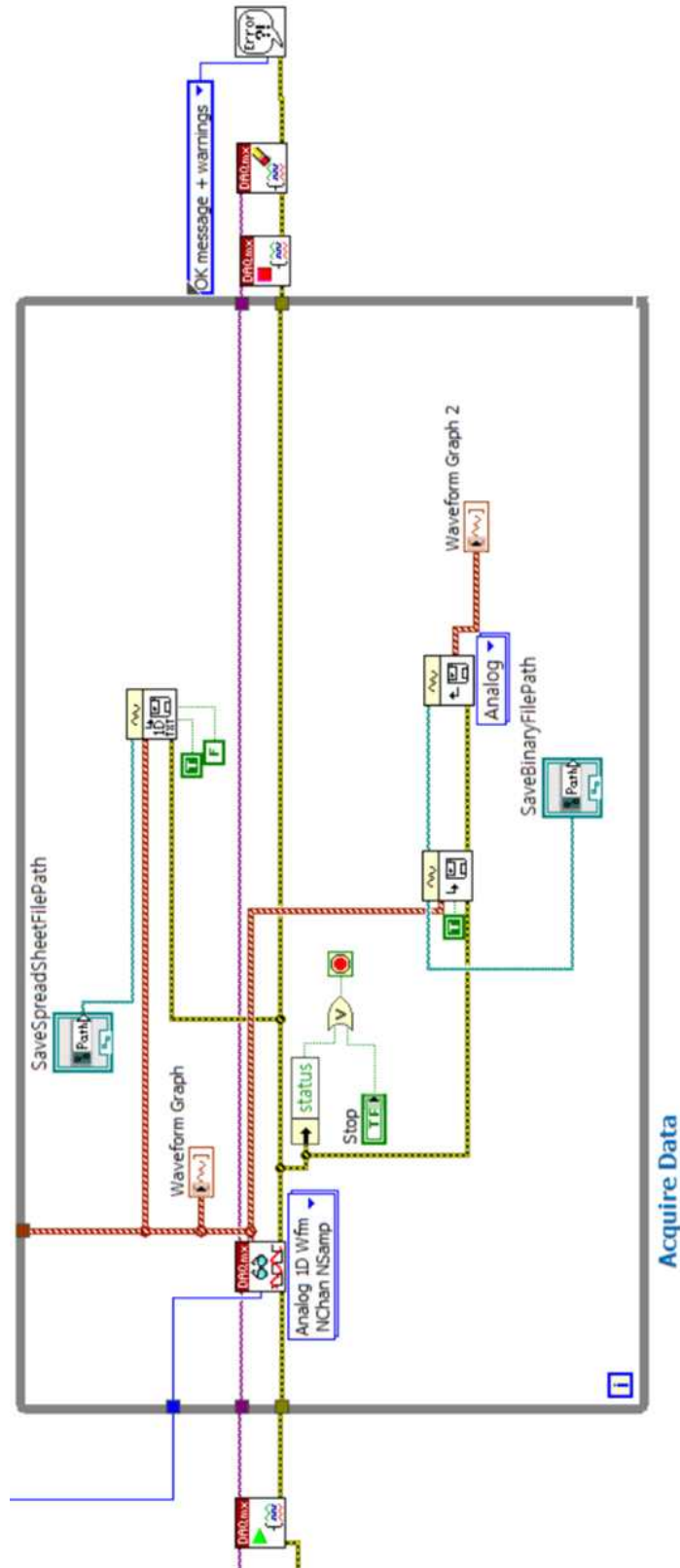
향후 연구에서는 발전 성능 평가 실험을 진행할 예정이며 자가 구동과 발전 성능 평가를 통해 우수한 H-다리우스 터빈 설계에 활용하고자 한다.

주요어 : H-다리우스 터빈, 자가 구동, 솔리디티, 다단터빈

Appendix

A. Labview 전압 측정 블록 다이어그램





B. 실험 원자료 예시

날짜	시간	rpm-전압	Torque-전압
2020-11-16	15:31:04.404870	6.160297E-4	-1.776550E-4
2020-11-16	15:31:04.405070	1.073563E-3	-2.026940E-4
2020-11-16	15:31:04.405270	4.818695E-5	-2.465123E-4
2020-11-16	15:31:04.405470	6.599028E-4	-1.438523E-4
2020-11-16	15:31:04.405670	7.777333E-4	-2.440084E-4
2020-11-16	15:31:04.405870	7.814938E-4	-2.352448E-4
2020-11-16	15:31:04.406070	4.066925E-4	-1.025378E-4
2020-11-16	15:31:04.406270	2.750733E-4	-2.252291E-4
2020-11-16	15:31:04.406470	4.355234E-4	-1.638835E-4
2020-11-16	15:31:04.406670	8.755075E-4	-1.876706E-4
2020-11-16	15:31:04.406870	6.423535E-4	-1.325847E-4
2020-11-16	15:31:04.407070	5.332976E-4	-1.926784E-4
2020-11-16	15:31:04.407270	3.866363E-4	-3.066060E-4
2020-11-16	15:31:04.407470	8.742540E-4	-1.588757E-4
2020-11-16	15:31:04.407670	7.351137E-4	-2.427565E-4
2020-11-16	15:31:04.407870	3.502843E-4	-2.415045E-4
2020-11-16	15:31:04.408070	7.401278E-4	-2.477643E-4
2020-11-16	15:31:04.408270	7.890149E-4	-2.252291E-4
2020-11-16	15:31:04.408470	3.615660E-4	-1.037898E-4
2020-11-16	15:31:04.408670	8.529442E-4	-1.551198E-4
2020-11-16	15:31:04.408870	8.115782E-4	-2.177174E-4
2020-11-16	15:31:04.409070	5.608750E-4	-1.964342E-4
2020-11-16	15:31:04.409270	6.849731E-4	-2.102057E-4

C. 실험 데이터 후처리 Matlab 코드

얻은 raw 데이터는 MatLab을 이용하여 계산 하였으며 다음과 같이 작성하였다.

```
clear

data1 = xlsread('0.281-1stage-850rpm.xlsx',1,'A:A');

filename = '0.281-2stage-930rpm.txt'

fileID = fopen(filename);

C = textscan(fileID, '%s %s %f %f');

whos C

filename = '1stage-0.372-590rpm-8.txt'

fileID = fopen(filename);

D = textscan(fileID, '%s %s %f %f');

whos D

filename = '2stage-0.372-660rpm.txt'

fileID = fopen(filename);

E = textscan(fileID, '%s %s %f %f');

whos E

A2= (C{3});

RPM2 = 1000*(A2-0.0016);
```

```

A3= (D{3});

RPM3 = 1000*(A3-0.0016);

A4= (E{3});

RPM4 = 1000*(A4-0.0016);

r=size(data1,1);

c = (1/5000)*r;

X = linspace (0 , c, r);

RPM1 = 1000*(data1-0.0016);

M1 = max(RPM1, [], 'all');

M2 = max(RPM2, [], 'all');
M3 = max(RPM3, [], 'all');
M4 = max(RPM4, [], 'all');

K21 = find(RPM1>1,1);
K22 = find(RPM2>1,1);
K23 = find(RPM3>1,1);
K24 = find(RPM4>1,1);

RPM2(1:K22,:) = [];
RPM3(1:K23,:) = [];
RPM4(1:K24,:) = [];

K1 = find(RPM1>1264.99,1);
K2 = find(RPM2>1400.99,1);
K3 = find(RPM3>846.99,1);
K4 = find(RPM4>954.99,1);

```

```

K5 = find(RPM1>474.3,1);
K6 = find(RPM2>525.3,1);
K7 = find(RPM3>317.6,1);
K8 = find(RPM4>358.1,1);

p1=plot(X,RPM1,'-s','MarkerFaceColor','b');
p1.MarkerSize =12;
p1.MarkerIndices = 1:15000:length(RPM1);
title('The effect of solidity','FontSize',20);
xlabel('TIME,sec','FontSize',20);
ylabel('RPM','FontSize',20);
set(gca,'FontSize',20);
hold on

[numRows2,numCols2] = size(RPM2);

c2 = (1/5000)*numRows2;

X2 = linspace (0 , c2, numRows2);

y2 = RPM2;
p2 = plot(X2,RPM2,'-s','MarkerFaceColor','r');
p2.MarkerSize =15;
p2.MarkerIndices = 1:15000:length(RPM2);

[numRows3,numCols3] = size(RPM3);

c3 = (1/5000)*numRows3;

X3 = linspace (0 , c3, numRows3);

y3 = RPM3;
p3 = plot(X3,RPM3,'--','LineWidth',8);
p3.MarkerSize =15;
p3.MarkerIndices = 1:15000:length(RPM3);

[numRows4,numCols4] = size(RPM4);

```

```

c4 = (1/5000)*numRows4;

X4 = linspace (0 , c4, numRows4);

y4 = RPM4;
p4 = plot(X4,RPM4,'--','LineWidth',8);
p4.MarkerSize =15;
p4.MarkerIndices = 1:15000:length(RPM4);

x11 = [K1/5000 K1/5000];
y11 = [1265 0];
line(x11,y11,'Color','k','LineStyle','--');

x22 = [K2/5000 K2/5000];
y22 = [1401 0];
line(x22,y22,'Color','k','LineStyle','--');
x33 = [K3/5000 K3/5000];
y33 = [847 0];
line(x33,y33,'Color','k','LineStyle','--');
x44 = [K4/5000 K4/5000];
y44 = [955 0];
line(x44,y44,'Color','k','LineStyle','--');

%x55 = [K5/5000 K5/5000];
%y55 = [474.3 0];
%line(x55,y55,'Color','blue','LineStyle','--');

%x66 = [K6/5000 K6/5000];
%y66 = [525.3 0];
%line(x66,y66,'Color','blue','LineStyle','--');

%x77 = [K7/5000 K7/5000];
%y77 = [317.6 0];
%line(x77,y77,'Color','blue','LineStyle','--');

%x88 = [K8/5000 K8/5000];

```

```
%y88 = [358.1 0];  
%line(x88,y88,'Color','blue','LineStyle','--');  
  
legend({'y = 0.281-1stage-13.24m/s','y = 0.281-2stage-14.67m/s', 'y =  
0.372-1stage-8.87m/s', 'y = 0.372-2stage-10.03m/s', '1265RPM,112sec',  
'1401RPM, 200sec', '847RPM, 80sec', '955RPM, 134sec'  
},'Location','northwest');  
lgd = legend;  
  
lgd.FontSize = 20;  
  
hold off
```