



저작자표시-비영리-변경금지 2.0 대한민국

이용자는 아래의 조건을 따르는 경우에 한하여 자유롭게

- 이 저작물을 복제, 배포, 전송, 전시, 공연 및 방송할 수 있습니다.

다음과 같은 조건을 따라야 합니다:



저작자표시. 귀하는 원저작자를 표시하여야 합니다.



비영리. 귀하는 이 저작물을 영리 목적으로 이용할 수 없습니다.



변경금지. 귀하는 이 저작물을 개작, 변형 또는 가공할 수 없습니다.

- 귀하는, 이 저작물의 재이용이나 배포의 경우, 이 저작물에 적용된 이용허락조건을 명확하게 나타내어야 합니다.
- 저작권자로부터 별도의 허가를 받으면 이러한 조건들은 적용되지 않습니다.

저작권법에 따른 이용자의 권리는 위의 내용에 의하여 영향을 받지 않습니다.

이것은 [이용허락규약\(Legal Code\)](#)을 이해하기 쉽게 요약한 것입니다.

[Disclaimer](#)

碩士學位論文

마이크로그리드의 재생에너지 이용률
확대를 위한 MVDC 연계 방안

濟州大學校 大學院

에너지응용시스템학부 電氣工學專攻

康珉赫

2019年 8月

마이크로그리드의 재생에너지 이용률 확대를 위한 MVDC 연계 방안

指導教授 金 一 煥

이 論文을 工學 碩士學位 論文으로 提出함

2019年 8月

康珉赫의 工學 碩士學位 論文을 認准함

審査委員長

金世鎬



委 員

진영규



委 員

金 一 煥



濟州大學校 大學院

2019年 8月



Interconnection Scheme of MVDC
for expanding the penetration ratio
of renewable energy in microgrid

Min Hyeok Kang
(Supervised by professor Eel-Hwan Kim)

A THESIS SUBMITTED IN PARTIAL FULFILLMENT
OF THE REQUIREMENTS FOR THE DEGREE OF
MASTER OF SCIENCE

FACULTY OF APPLIED ENERGY SYSTEM
GRADUATE SCHOOL
JEJU NATIONAL UNIVERSITY

2019. 8.

- i -

목 차

그림 목차	iv
표 목차	vi
SUMMARY	vii
기호 설명	viii
1. 서 론	1
2. MVDC 제어	3
2.1 직류 링크 전압 제어	5
2.2 유·무효전력 제어	6
2.3 정전압 정주파수 제어	7
2.4 ESS SOC 제어	8
3. 전력시스템 모델링	9
3.1 가파도 전력시스템	10
3.1.1 풍력발전	10
3.1.2 태양광발전	10
3.1.3 디젤발전기	11
3.1.4 에너지 저장장치	11
3.2 가파도 전력시스템 모델링	12
3.2.1 풍력발전 모델링	14
3.2.2 태양광발전 모델링	15
3.2.3 디젤발전기 모델링	16
3.2.4 에너지저장장치 모델링	16
3.3 MVDC를 이용한 계통연계 시스템 모델링	17

4. 컴퓨터 해석 및 결과 고찰	19
4.1 ESS의 SOC에 따른 풍력발전기 기동 정지	19
4.1.1 MVDC 도입 전	20
4.1.2 MVDC 도입 후	23
4.2 배터리 측 단선 사고 발생에 따른 디젤발전기 기동	26
4.2.1 MVDC 도입 전	26
4.2.2 MVDC 도입 후	29
4.3 제주계통 1선 지락사고 발생	32
4.4 결과 고찰	35
5. 결 론	36
참 고 문 헌	37

그림 목 차

Fig. 1 Control structure of MVDC connected with two grids	3
Fig. 2 Schematic diagram of current controller	4
Fig. 3 Schematic diagram of DC link voltage controller	5
Fig. 4 Schematic diagram of active and reactive power controller	6
Fig. 5 Schematic diagram of constant voltage constant frequency controller ..	7
Fig. 6 Operation algorithm of ESS SOC control	8
Fig. 7 Power grid diagram of Gapado Island	9
Fig. 8 Simulation model of Gapado Island with PSCAD/EMTDC	13
Fig. 9 Simulation model of WTG system with PSCAD/EMTDC	14
Fig. 10 Simulation model of soft starter with PSCAD/EMTDC	14
Fig. 11 Simulation model of equivalent PV system with PSCAD/EMTDC	15
Fig. 12 Simulation model of DG with PSCAD/EMTDC	16
Fig. 13 PSCAD/EMTDC model of Jeju and Gapado Island grid with the MVDC system	18
Fig. 14 Operation process of WTG by the range of ESS SOC	19
Fig. 15 Scenario 1: Active power of Gapado Island grid without MVDC	20
Fig. 16 Scenario 1: Reactive power of Gapado Island grid without MVDC ..	21
Fig. 17 Scenario 1: State of charge in ESS without MVDC	21
Fig. 18 Scenario 1: Voltage of Gapado Island grid without MVDC	22
Fig. 19 Scenario 1: Frequency of Gapado Island grid without MVDC	22
Fig. 20 Scenario 1: Active power of Gapado Island grid with MVDC	23
Fig. 21 Scenario 1: Reactive power of Gapado Island grid with MVDC	24
Fig. 22 Scenario 1: State of charge in ESS with MVDC	24
Fig. 23 Scenario 1: Voltage of Gapado Island grid with MVDC	25
Fig. 24 Scenario 1: Frequency of Gapado Island grid with MVDC	25
Fig. 25 Scenario 2: Active power of Gapado Island grid without MVDC	27
Fig. 26 Scenario 2: Reactive power of Gapado Island grid without MVDC ..	27
Fig. 27 Scenario 2: Voltage of Gapado Island grid without MVDC	28
Fig. 28 Scenario 2: Frequency of Gapado Island grid without MVDC	28
Fig. 29 Scenario 2: Active power of Gapado Island grid with MVDC	29
Fig. 30 Scenario 2: Reactive power of Gapado Island grid with MVDC	30
Fig. 31 Scenario 2: Voltage of Gapado Island grid with MVDC	30
Fig. 32 Scenario 2: Frequency of Gapado Island grid with MVDC	31

Fig. 33 Scenario 2: DC link voltage of MVDC	31
Fig. 34 Simulation model of fault to ground on Jejudo Island grid in PSCAD/EMTDC	32
Fig. 35 Scenario 3: Voltage of Jejudo Island grid with MVDC	33
Fig. 36 Scenario 3: Voltage of Gapado Island grid with MVDC	33
Fig. 37 Scenario 3: Frequency of Jejudo Island grid with MVDC	34
Fig. 38 Scenario 3: Frequency of Gapado Island grid with MVDC	34

표 목 차

Table 1. Voltage range of DC system	3
Table 2. Parameters of power system in Gapado Island grid	12
Table 3. Parameters of the proposed system	17

SUMMARY

Currently, some islands of South Korea are receiving electric power through the generation of distributed facilities. Distributed resources usually consist of wind turbine generator (WTG), photovoltaic (PV), energy storage system (ESS) and diesel generator (DG). When the power of renewable generation sources is larger than power loads continuously, the state of charge (SOC) in ESS reach the upper limit. And the power system operator of the microgrid limit the output of renewable energy. If the weather condition is deteriorating for long time, the DGs have to operate since the SOC is at the low limit. These problems decrease penetration ratio of renewable energy and have the environment pollution.

To expand penetration ratio of renewable generation sources and stabilize the microgrid, this thesis proposes the introduction of medium voltage direct current (MVDC). The Gapado Island is selected as the model of microgrid site for applying the proposed method. DC line of the MVDC is connected with the Gapado Island to Jeju power system in order to make the best use of the established facilities. To verify the validity of introducing MVDC, the computer simulation with PSCAD/EMTDC program will be carried out three cases :

First, the situation of WTG stop by the ESS SOC limit.

Second, disconnection of connected battery line with back to back converter.

Third, the appearance of a ground fault in Jejudo grid.

기호 설명

C	직류 링크 커패시터
C_f	필터 측 커패시터
i_{sdq}	계통 측 dq 등가 전류
i_{tdq}	MVDC 출력 dq 등가 전류
L_s	필터 인덕턴스
ω	계통 각 주파수
P_{in}	컨버터 입력 전력
P_{out}	컨버터 출력 전력
V_{dc}	직류 링크 전압
v_{sdq}	계통 측 dq 등가 전압
v_{tdq}	MVDC 출력 dq 등가 전압

1. 서 론

최근 전 세계적으로 환경문제에 대한 심각성이 대두되고 있다. 이에 대한 해결책으로 신재생에너지원에 의한 전력 공급을 확대하고 있는 실정이다. 이러한 추세에 부응하고자 가파도, 가사도, 마라도, 삼마도 등 국내 도서지역에 풍력발전기 (WTG : Wind Turbine Generator), 태양광발전기 (PV : Photovoltaic), 에너지저장장치 (ESS : Energy Storage System)와 같은 분산형 전원을 설치하여 에너지자립섬 구축을 위한 연구가 지속적으로 수행되고 있다[1]. 그리고 제주특별자치도는 2012년도에 2030년까지 제주지역에서 소비되는 전력에너지를 100% 신재생에너지로 공급하겠다는 ‘Carbon Free Island Jeju by 2030’ 정책을 발표하여 현재까지 진행하고 있다[2].

대표적으로 에너지 자립을 위해 마이크로그리드를 구축한 도서지역은 가파도와 가사도가 있다. 아직까지 두 도서지역은 재생에너지로 전력을 100% 공급하고 있지 못하는 상황으로 재생에너지가 전력을 공급하지 못하는 상황 시 디젤발전기 (DG : Diesel Generator)가 운전하고 있다. 특히, 가파도는 풍력발전기가 지속적으로 정격출력 시 ESS 용량의 한계로 인해 발전기 운전 제한을 하고 있어 재생에너지 이용률을 저하시키고 있다. 그리고 장기간 부조일이 발생할 경우 ESS의 잔존용량 (SOC : State of Charge)이 하한에 도달하여 DG를 운전하게 되는데, 이러한 상황으로 인해 2017년도 가파도의 전력 생산 비율은 DG 57%, WTG 32%, PV 11%로 DG의 이용률이 가장 높은 실정이다.

현재 기 구축된 마이크로그리드의 재생에너지 이용률을 확대하고 DG 운전을 제한하기 위해서는 ESS의 배터리 증설, 해저케이블을 활용한 AC 선로 연계, DC 선로 연계 방안이 있다. ESS의 배터리 증설은 독립형 마이크로그리드를 유지한다는 장점을 가지고 있으나 설치비용이 크다는 단점이 있다. AC 선로 연계와 DC 선로 연계를 비교 시 AC 선로 연계가 단거리 송전 시 경제적 측면에서 유리한 것으로 연구되었으나 연계된 시스템에서의 사고 발생 시 파급된다는 문제점이 있다[3]-[5].

본 논문에서는 기 구축된 마이크로그리드 시스템에서 재생에너지의 이용률 확대를 위한 DC 선로 연계 방안을 제안하고자 한다. 제안된 방안을 적용하기 위한 모델 사이트로 가파도를 선정하였으며, 이 섬의 계통 크기와 전압을 고려하여 고압직류송전 (MVDC : Medium Voltage Direct Current)을 도입하였다[6]. 제안된 방안의 타당성을 검증하고자 PSCAD/EMTDC 프로그램을 이용하여 컴퓨터 모의 해석 결과를 나타내고자한다.

2. MVDC 제어

MVDC는 기존 HVDC 시스템을 상대적으로 낮은 배전급 전압에 적용시키는 방법으로 정격 용량 및 전압에 따라 내부 구조가 달라진다. Table 1은 HVDC, MVDC, LVDC의 전압 범위를 나타낸다[7].

본 논문에서는 1 MVA급 2-level MVDC를 사용하였으며 구성은 Fig. 1과 같다. 이 그림에서 전압형 Back to back 컨버터로서 대규모 계통과 연계된 PCS는 직류 링크 전압을 제어한다. 그리고 소규모 계통과 연계된 PCS에서는 계통에서 요구하는 제어를 수행한다.

Table 1 Voltage range of DC system

Quantity	Value
HVDC [kV]	Upper than 100
MVDC [kV]	1.5~100
LVDC [kV]	Lower than 1.5

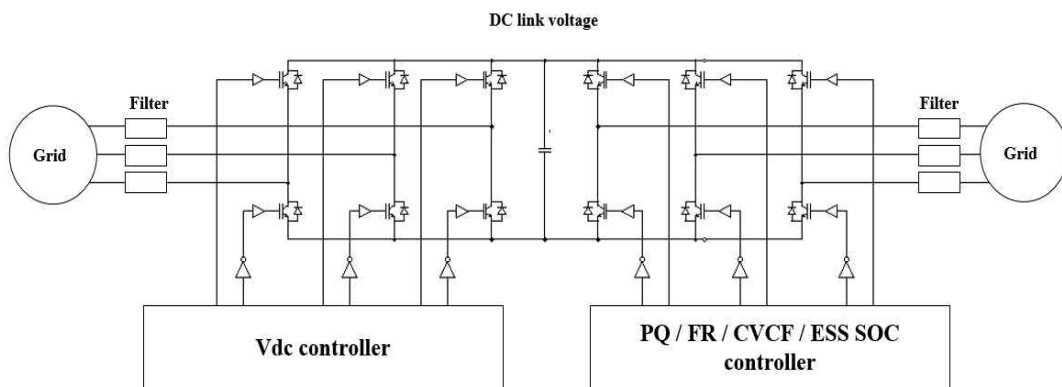


Fig. 1 Control structure of MVDC connected with two grids

MVDC가 계통연계 응용 시 적용되는 제어는 직류 링크 전압 제어, 유·무효전력 제어, 정전압 정주파수 제어, ESS SOC 제어 등이 있다. 이와 같은 제어를 수행하기 위하여 컨버터는 최종적으로 dq 동기좌표계의 전압 방정식을 이용한 전류 제어기를 가지게 된다. 컨버터의 dq 동기좌표계를 이용한 전압 방정식은 식 (1), (2)이며 전류 제어기는 Fig. 2와 같이 나타낼 수 있다[8].

$$v_{td} = L_s \frac{di_{td}}{dt} + \omega L_s i_{tq} + v_{sd} \quad (1)$$

$$v_{tq} = L_s \frac{di_{tq}}{dt} - \omega L_s i_{td} + v_{sq} \quad (2)$$

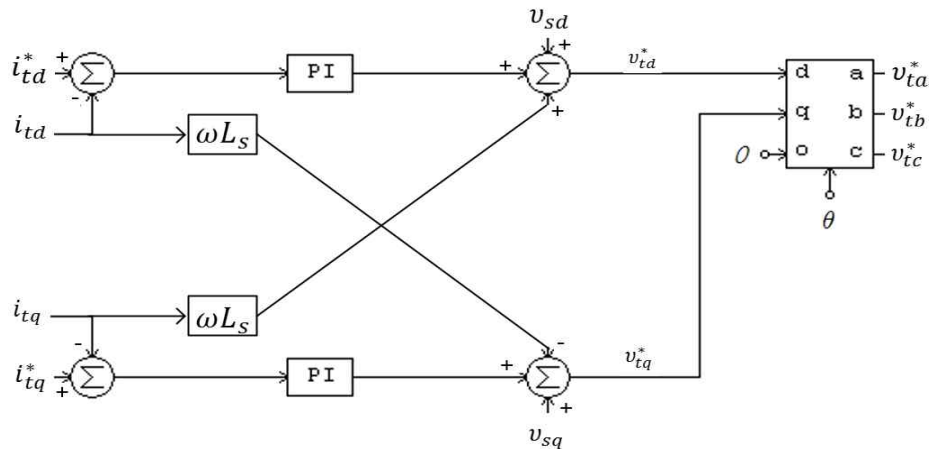


Fig. 2 Schematic diagram of current controller

2.1 직류 링크 전압 제어

두 계통 혹은 WTG 연계 Back to back 컨버터에서 원하는 제어를 수행하기 위해 시스템의 전압은 계통의 전압과 같아야한다. 이를 위해 Back to back 시스템에서 하나의 컨버터가 직류 링크 전압을 제어해야 한다. 직류 링크 전압은 입력 전력과 출력 전력의 차이에 따라 증감하게 된다. 그러므로 유효전력 측 전류를 제어함으로써 직류 링크 전압을 제어하게 된다. 직류 링크 전압에 관한 전력 방정식은 식 (3)으로 나타낼 수 있고 직류 링크 전압 제어기 구성도는 Fig. 3과 같다[9].

$$\frac{C}{2} \frac{dV_{dc}^2}{dt} = P_{in} - P_{out} \quad (3)$$

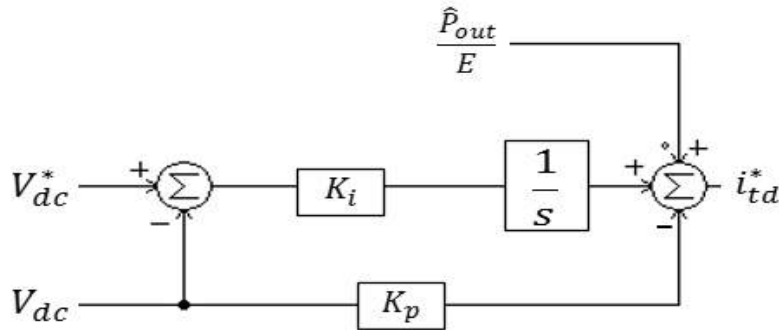


Fig. 3 Schematic diagram of DC link voltage controller

2.2 유·무효전력 제어

MVDC가 제어를 수행하여 나오는 출력은 유·무효전력으로 나타나게 된다. 따라서 유·무효전력 제어를 도출하는 수식과 제어기 구성을 이해해야한다. MVDC를 제어하는 유·무효전압 및 전류는 dq 변환을 통해 식 (4), (5)와 같이 dq 동기좌표계의 유·무효전력 식으로 나타낼 수 있다.

$$P = \frac{3}{2}(v_{sd}i_{td} + v_{sq}i_{tq}) \quad (4)$$

$$Q = \frac{3}{2}(v_{sq}i_{td} - v_{sd}i_{tq}) \quad (5)$$

이 때, dq 동기좌표계에서 유효분을 d축, 무효분을 q축으로 하였다. 정상상태에서 동기좌표계 무효분 전압이 0 V이기 때문에 $V_q = 0$ V가 되고 식 (4), (5)는 아래와 같이 다시 나타낼 수 있다. 식 (6), (7)을 토대로 구현한 유·무효전력 제어기 구성도는 Fig. 4이다.

$$P = \frac{3}{2}v_{sd}i_{td} \quad (6)$$

$$Q = -\frac{3}{2}v_{sd}i_{tq} \quad (7)$$

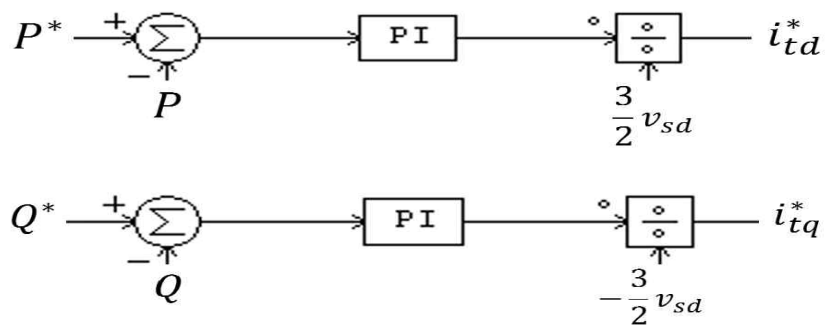


Fig. 4 Schematic diagram of active and reactive power controller

2.3 정전압 정주파수 제어

DG를 운전하지 않고 MVDC 연계 마이크로그리드를 구성하기 위해서는 MVDC가 CVCF 제어를 하여 전압과 주파수를 제공해야 한다. 정주파수 제어를 위해서는 위상 고정 루프를 60 Hz로 제작하여 dq 변환에 사용한다. 정전압 제어는 Fig. 1에서 필터 측 커패시터를 이용하여 계통전압 v_{sabc} 를 전류 방정식으로 나타낼 수 있다. 정전압 제어의 전류 방정식은 식 (8), (9)이다[8]. 전류 방정식을 이용한 정전압 정주파수 제어기 구성도는 Fig. 5와 같다.

$$i_{td} = C_f \frac{dv_{sd}}{dt} + \omega C_f v_{sq} + i_{sd} \quad (8)$$

$$i_{tq} = C_f \frac{dv_{sq}}{dt} - \omega C_f v_{sd} + i_{sq} \quad (9)$$

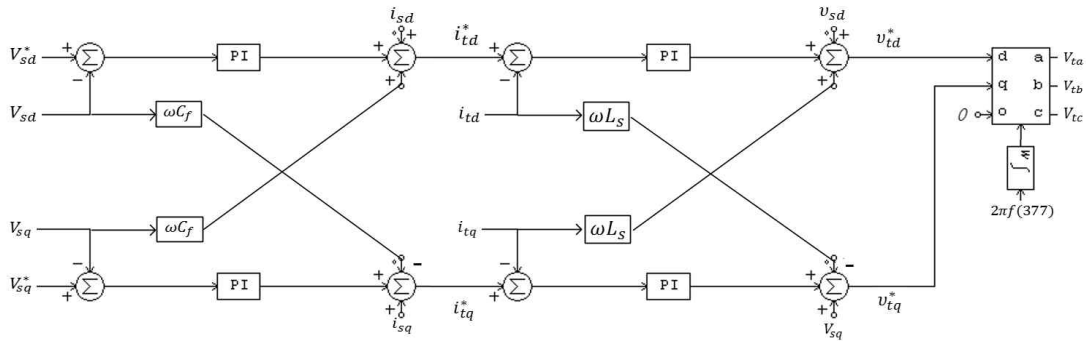


Fig. 5 Schematic diagram of constant voltage constant frequency controller

2.4 ESS SOC 제어

마이크로그리드의 재생에너지 발전원을 전부 기동하기 위해서는 ESS의 SOC를 고려해야 한다. 자립율을 고려한 마이크로그리드의 재생에너지 발전설비 용량은 평균 전력부하보다 크기 때문에 ESS의 지속적인 충전으로 인하여 배터리가 완충될 수 있다. ESS의 SOC가 상한에 도달하는 경우 전력부하를 넘는 발전량은 MVDC를 통하여 연결된 계통으로 송전한다. SOC에 따른 MVDC 운전 알고리즘은 Fig. 6과 같다. SOC 범위는 상한 90%, 하한 20%로 설정하였고 MVDC를 통하여 연결된 계통으로 송전하는 출력을 P_{MVDC} 의 (+)값이 된다.

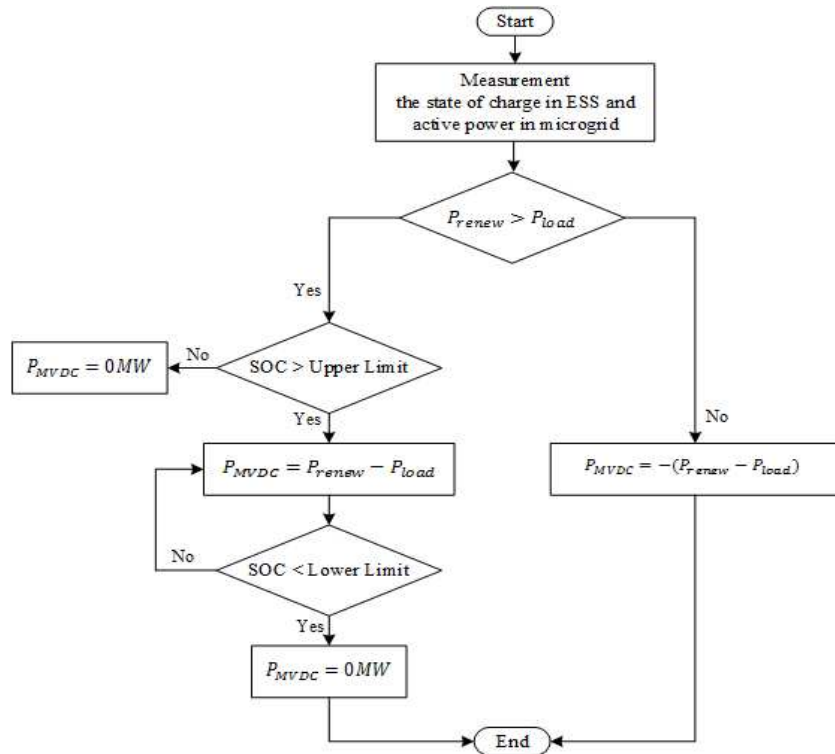


Fig. 6 Operation algorithm of ESS SOC control

3. 전력시스템 모델링

본 논문에서 선정된 가파도의 전력계통도는 Fig. 7과 같다. 분산형 전원으로 DG, WTG, 가정집 지붕에 연결되어있는 PV, ESS로 구성되어있다. WTG는 농형유도발전기 (SCIG : Squirrel Cage Induction Generator)의 특성으로 인해 가파도 계통의 신뢰도를 낮출 수 있어 Back to back 컨버터에 연결되어 전력을 송전하고 있다. 가파도의 전력부하는 분산형 전원의 발전량 증가로 인한 에너지저장장치 과충전 방지용 더미부하 200 kW가 있고 상동 주요 부하로 담수화 설비 50 kW와 초등학교 70 kW, 하동에 파출소 15 kW가 있다.

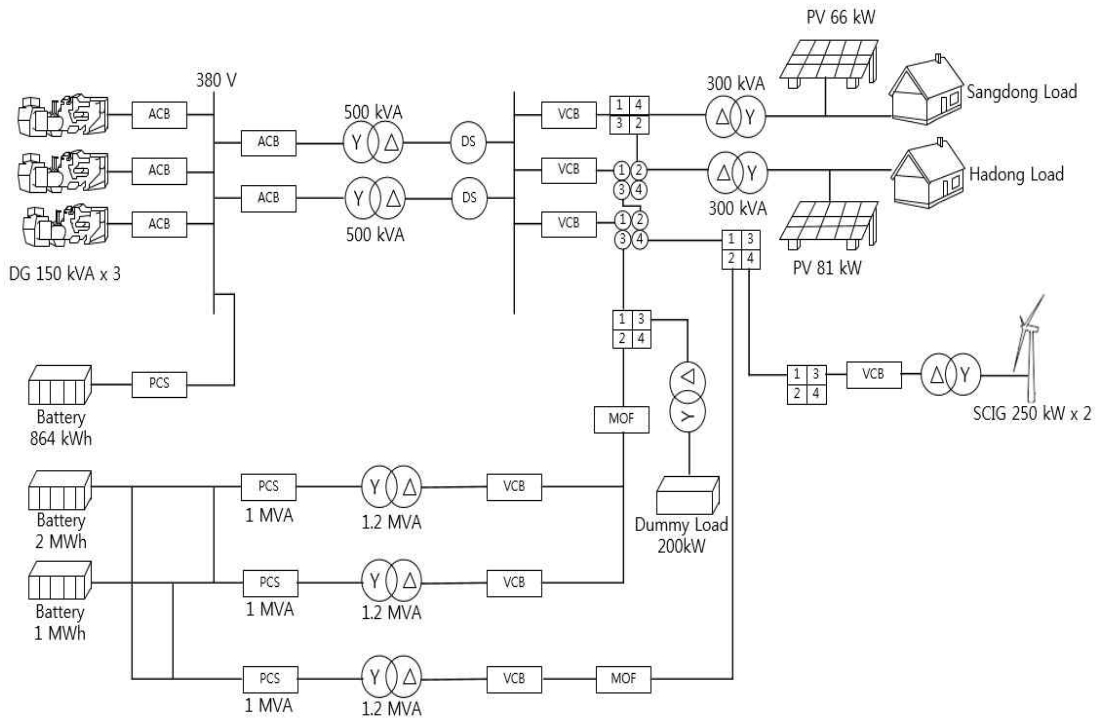


Fig. 7 Power grid diagram of Gapado Island

3.1 가파도 전력시스템

가파도 계통을 안정적으로 운전하기 위해서는 분산형 전원의 구조 및 특징을 이해해야 한다. 풍력발전, 태양광발전, 디젤발전기의 발전원리와 특징은 다음과 같다.

3.1.1 풍력발전

WTG는 바람이 갖는 에너지를 블레이드의 회전력을 전기에너지로 변환하여 전력을 생산하는 발전시스템이다. 바람의 방향에 따른 Yawing 제어, 풍속에 따른 Pitch 제어 등 기계적인 제어를 토대로 나온 에너지를 최대 출력점 추종제어(Maximum power point tracking : MPPT)로 전기적인 출력을 내보낸다. WTG는 동일 발전량 기준 PV에 비해 설비 면적이 적다는 이점을 가지고 있지만 블레이드의 그림자 문제가 발생할 수 있고 바람의 간헐적인 특성에 따라 발전출력의 변동이 나타나 계통 시스템을 악화시킬 수 있다. WTG의 종류로는 SCIG, 이중 여자 유도발전기(Doubly fed induction generator : DFIG), 영구자석 동기발전기(Permanent magnet synchronous generator : PMSG)가 있다.

3.1.2 태양광발전

PV는 여러 개의 태양 전지들로 이루어진 태양광 패널을 이용하여 빛에너지를 직류 전기로 변환하여 전력을 생산하는 발전시스템이다. 태양전지를 사용해서 유지보수가 간편하고 소음공해가 없다는 장점이 있지만 WTG에 비해 부지면적이 크다는 단점을 가지고 있다. 구름의 이동으로 일사량의 변동이 나타나며 이와 같은 상황은 PV 출력의 급변을 야기한다. PV의 구조는 직·병렬로 연결된 태양전지와 출력전압을 상승시켜주는 DC/DC 컨버터, 계통과의 연계를 위한 인버터로 이루어진다. 운전 방법은 발전 효율을 높이기 위하여 MPPT 제어를 수행한다.

3.1.3 디젤발전기

DG는 화석 연료를 사용한 발전원으로 자연에너지를 이용한 신재생발전과는 달리 안정적인 전력공급이 가능하다. 이에 따라 DG는 마이크로그리드에서 전압과 주파수를 조정하는 역할로 독립형 마이크로그리드 구성 시 DG의 출력이 계통 안정성에 직접적인 영향을 미치게 된다. 구성으로는 여자기와 동기기를 구동하는 디젤엔진이 있다. 여자기는 계자권선에 직류전류를 공급함으로써 출력전압을 조정하며 디젤엔진은 DG의 부하추종에 따른 발전기 속도를 조정하는 역할을 가진다.

3.1.4 에너지저장장치

ESS는 전력의 수요와 공급 차이를 보완해주는 역할로 분산형 전원으로 이루어진 계통 시스템에서 필수적인 요소이다. ESS는 배터리와 배터리 관리 시스템(Battery management system : BMS), 전력변환장치(Power conversion system : PCS)로 이루어져 있으며 충·방전량과 크기에 의해 각 시스템의 용량이 결정된다. ESS의 운전 방법은 정출력 제어, 주파수 조정 제어, 정전압 정주파수 제어(Constant voltage constant frequency : CVCF), 피크 대응 제어, Load shift 제어 등이 있다. 이와 같이 여러 방면으로 제어가 가능한 ESS로 예비력을 확보할 수 있고 신재생 발전원과 계통연계 시 안정화에 기여할 수 있으므로 전력 계통의 신뢰성을 향상시킬 수 있다. 그러나 ESS는 DG에 비해 출력 시정수가 낮아 신재생에너지 및 부하 변동에 응동할 수 있지만 급격한 출력 변동으로 인하여 ESS의 동작이 정지될 경우 가파도 계통이 붕괴될 수 있다.

3.2 가파도 전력시스템 모델링

가파도는 250 kW급 SCIG 2대와 49가구의 지붕에 설치되어 있는 3 kW급 PV가 발전원으로 설치되어 있고 신재생 에너지의 간헐적인 출력 특성으로부터 안정적인 전력 공급을 가능하게 하는 ESS가 설치되어 있다. 가파도의 전력시스템 파라미터는 Table 2와 같다. ESS는 충·방전을 위한 2 MWh, 1 MWh, 864 kWh 배터리 3대와 PCS 1 MVA 3대, 250 kVA 1대가 있다. DG는 150 kVA 3대가 있으나 실제로 전력을 공급할 때에는 2대를 사용하고 1대는 예비력으로 활용 중이다. Fig. 8은 전력전자 기반 전력계통 해석 프로그램 PSCAD/ EMTDC를 사용한 가파도 계통 모델링이다. Fig. 7의 계통도와 동일하게 제작하였고 WTG는 Back to back 컨버터에 직접적으로 연결되어 있어 아래의 그림과 같이 모델링하였다. 가파도 계통과 연계된 컨버터를 PCS #1, PCS #2이고 WTG와 연결된 컨버터를 PCS #3라고 정의하였다. 현재 DG에 연결되어 있는 ESS는 운전을 하지 않아서 시뮬레이션 모델에 반영하지 않았다. 가파도 부하는 제주도내 독립섬 부하데이터를 스케일 조정하여 대입하였다. 그리고 보다 정밀한 해석을 위해 실제 변압기 및 각 송전선의 선로 정수를 적용하였다.

Table 2 Parameters of power system in Gapado Island grid

Quantity		Value
WT [kW]		250 * 2
PV [kW]		3 * 49
ESS	Battery [kWh]	3,864
	PCS [kW]	3,250
DG [kVA]		150 * 3
Rated grid voltage [V]		6,900
Rated grid frequency [Hz]		60

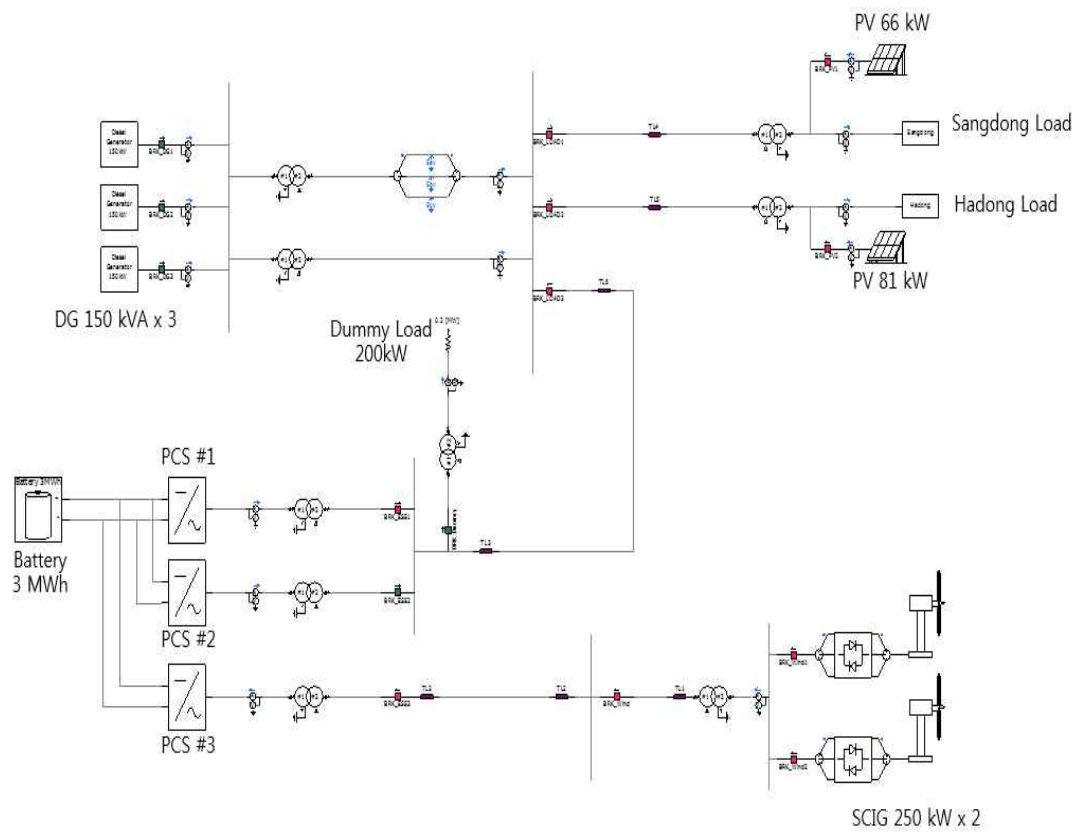


Fig. 8 Simulation model of Gapado Island with PSCAD/EMTDC

3.2.1 풍력발전 모델링

가과도에 설치되어있는 WTG는 SCIG 타입으로 Fig. 9와 같다. SCIG는 별도의 PCS 없이 계통연계가 가능하고 동기발전기에 비해 기계적인 특성이 우수하다. 그러나 SCIG를 직입기동으로 연계하는 것은 높은 기동전류를 발생시키게 된다. 따라서 기동전류를 저감시켜 안정적인 전력 공급을 위해서 사이리스터 소자를 이용한 소프트 스타터를 사용하였다. WTG는 실제 운전 특성을 고려하여 고정속 운전하도록 모델링하였다[10].

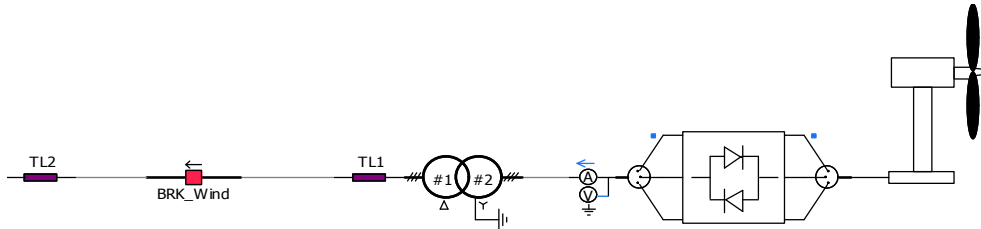


Fig. 9 Simulation model of WTG system with PSCAD/EMTDC

Fig. 10은 소프트 스타터의 구성을 나타낸 것이다. 상반된 방향의 사이리스터는 각 상에 연결되어 제어에 따라 점호각 및 소호각을 조절한다[11]. 각상에 연결된 사이리스터들은 상보관계를 가지고 소프트 스타터를 동작하기 위한 전압과 주파수는 SCIG와 연결된 PCS의 CVCF 제어로 제공된다.

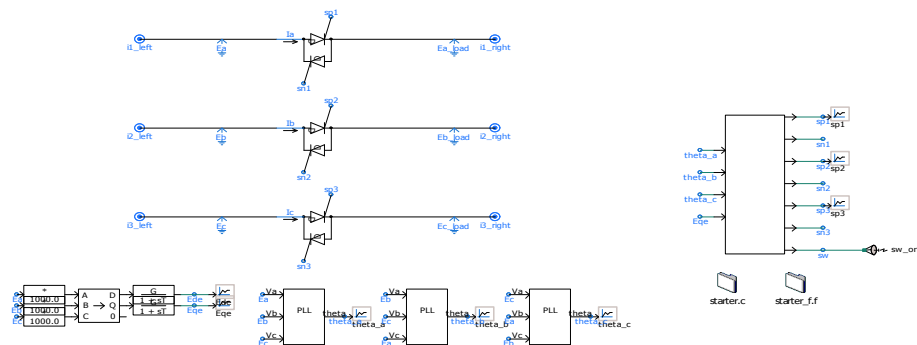


Fig. 10 Simulation model of soft starter with PSCAD/EMTDC

3.2.2 태양광발전 모델링

가과도에 설치되어 있는 3 kW급 PV는 상동에 66 kW, 하동에 81 kW가 있다. PV 모델링은 컴퓨터해석 시간을 단축시키기 위하여 상동과 하동으로 나뉘어서 전압형 인버터로 등가 모델화 하였다. Fig. 11은 PV를 전압형 인버터로 등가 모델링한 것이다. 하드웨어와 전력용 반도체 소자인 IGBT (Insulated gate bipolar transistor)의 스위칭 신호를 발생시키는 소프트웨어로 나누어진다. 전압형 인버터로 등가 모델링하기 위하여 크기를 조절한 실제 PV 출력 데이터는 제어기 입력이 된다.

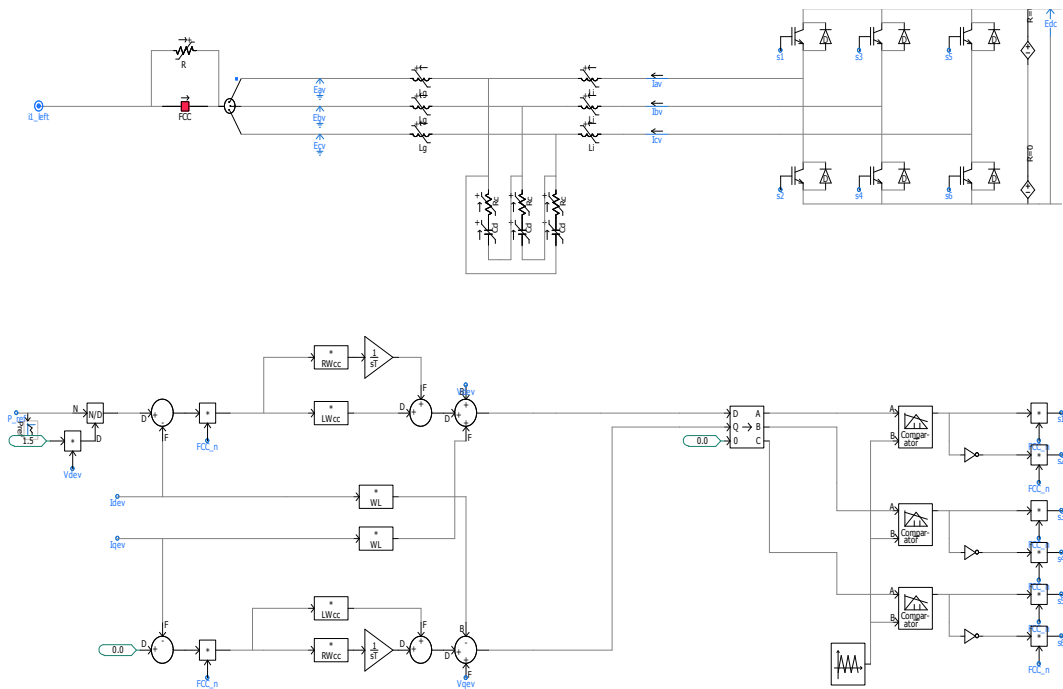


Fig. 11 Simulation model of equivalent PV system with PSCAD/EMTDC

3.2.3 디젤발전기 모델링

Fig. 12는 PSCAD/EMTDC 라이브러리에서 제공된 동기기를 사용하여 모델링한 DG이다. 현재 과파도 계통에서 DG의 운전은 WTG와 PV가 동작하지 않을 시에 ESS의 지속적인 방전으로 SOC가 하한에 도달하여 정지할 때 기동한다. 하지만 DG는 ESS에 비해 응답속도가 느리기 때문에 전력부하 및 PV 출력 급변성에 의하여 주파수가 변동하게 된다.

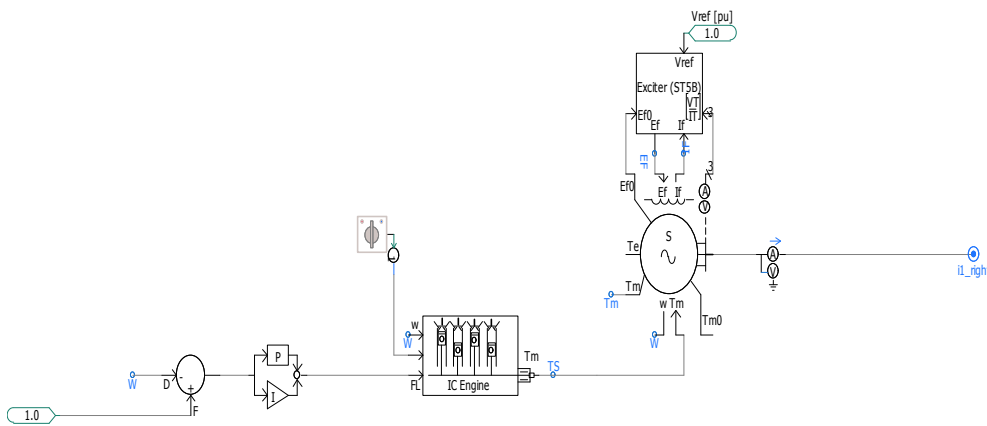


Fig. 12 Simulation model of DG with PSCAD/EMTDC

3.2.4 에너지저장장치 모델링

과파도 계통에서 사용되는 ESS의 PCS는 제어방법에 따라 SOC 제어와 과파도 계통 및 WTG의 전압과 주파수를 조절하기 위한 CVCF 제어로 나눌 수 있다. ESS의 리튬이온 배터리는 PSCAD/EMTDC 라이브러리에서 제공된 모델을 사용하였으며 ESS 모델링은 전압형 인버터로 Fig. 11과 동일한 구성이다.

3.3 MVDC를 이용한 계통연계 시스템 모델링

가파도와 제주계통을 연계한 시스템을 모델링하기 위하여 제주계통은 도내 변전소의 단락용량으로 등가 모델화 하였다. 제주계통의 단락용량을 통한 등가 모델링은 변전소의 여건에 따라서 달라질 수 있으나 가파도 계통에 비해 제주계통이 매우 크기 때문에 한림변전소 단락용량을 사용하였다[12]. Table 3은 가파도와 제주계통이 연계된 MVDC 시스템의 파라미터를 나타낸다. 두 계통을 연계시키기 위하여 MVDC의 AC 전압레벨만큼 강압시키고 직류 링크 전압을 1.5 kV로 유지시킨다. 가파도의 계통 크기를 고려하여 MVDC의 용량은 1 MVA 로 산정하였다.

Table 3 Parameters of the proposed system

Quantity		Value
Jejudo Island	Grid voltage [kV]	22.9
	Frequency [Hz]	60
Gapado Island	Grid voltage [kV]	6.9
	Frequency [Hz]	60
MVDC	Rated capacity [MVA]	1
	AC voltage [kV]	0.8
	DC voltage [kV]	1.5

Fig. 13은 MVDC를 이용하여 가파도와 제주계통을 연계한 시스템이다. 가파도 계통의 분산형 전원을 최대한 활용하기 위하여 MVDC의 직류 링크를 ESS의 직류 측과 연결하여 Back to back 컨버터의 계통 측 PCS를 MVDC의 가파도 측 컨버터로 사용하였다. 본 논문에서는 제주계통과 연계되어 있는 컨버터를 MVDC, 가파도 계통과 연결되는 컨버터를 PCS #1, PCS #2라 하였고 WTG와 연계된 컨버터를 PCS #3라고 정의하였다.

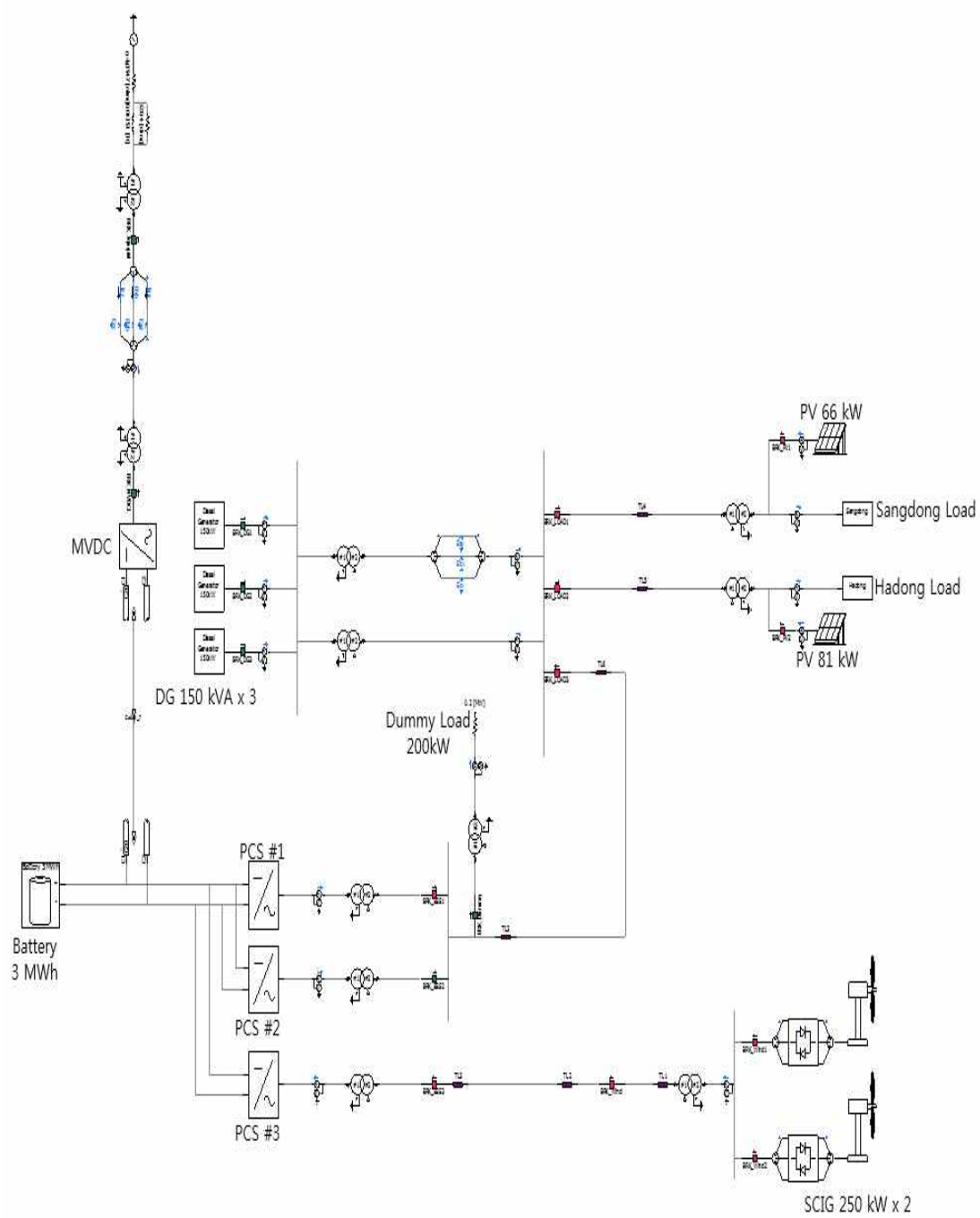


Fig. 13 PSCAD/EMTDC model of Jejudo and Gapado Island grid with the MVDC system

4. 컴퓨터 해석 및 결과 고찰

현재 가파도는 전력부하에 비해 신재생에너지 발전원의 용량이 높은 상황으로 기상조건에 따라 운전모드가 달라지며 사고 발생 시 계통의 신뢰성이 급격하게 저하된다. 따라서 본 논문에서는 가파도에서 발생될 수 있는 문제점에 대하여 컴퓨터 모의해석을 하고자 한다.

4.1 ESS의 SOC에 따른 풍력발전기 기동 정지

가파도는 탄소 없는 섬 시범모델을 구현하기 위하여 고품속 조건에서 ESS의 CVCF 제어를 수행하며 DG를 기동하지 않는다[2]. 그러나 WTG는 용량이 500 kW이며 ESS가 3 MWh로 WTG가 정격출력으로 발전할 때, ESS의 SOC가 상한에 도달하여 WTG 출력을 제한해야하는 상황이 발생한다. 이는 발전할 수 있는 조건에서 전력을 생산하지 못하여 신재생에너지 발전기의 이용률을 저하시킨다. Fig. 14는 SOC에 따른 WTG 제한 절차를 간략하게 나타낸 것이다. 이때, Lv. 1은 80%, Lv. 2를 85%로 선정하였고 컴퓨터 해석 시 수 초 내에 SOC의 변화를 측정하기 위해 배터리의 용량을 1/10000로 축소하여 해석하였다.

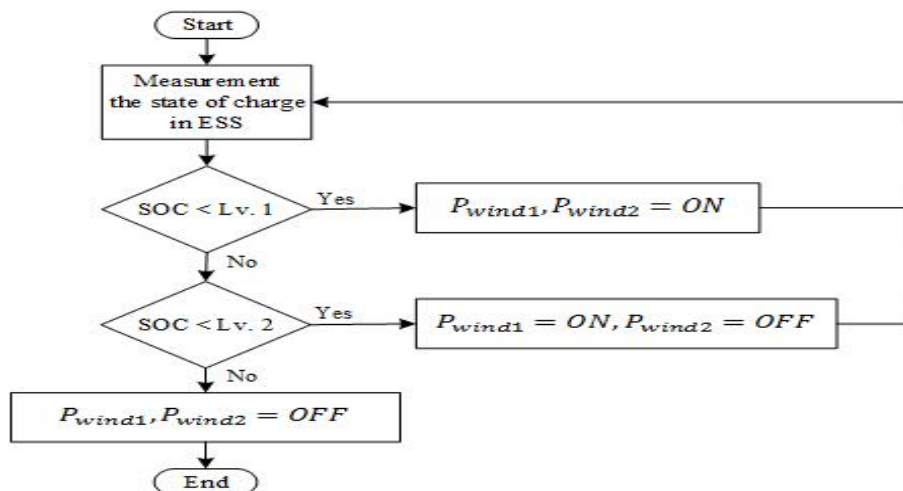


Fig. 14 Operation process of WTG by the range of ESS SOC

4.1.1 MVDC 도입 전

Fig. 15는 SOC에 따른 WTG 운전정지 사례의 유효전력을 도식화한 것이다. SOC에 따라 WTG가 탈락이 아닌 발전출력을 감소한 후 정지하므로 아래의 그림과 같이 나타난다. WTG가 정지 시 ESS에서 방전하여 가파도에 전력을 공급한다.

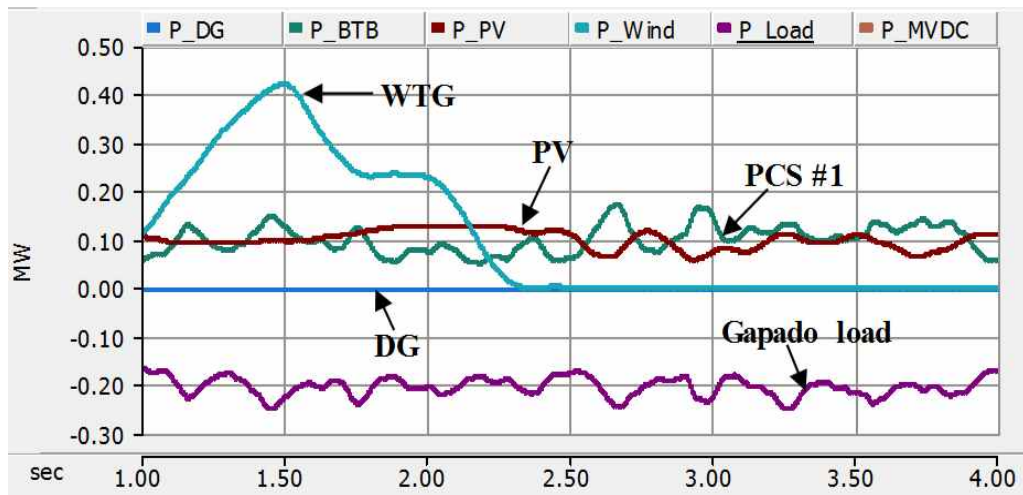


Fig. 15 Scenario 1: Active power of Gapado Island grid without MVDC

Fig. 16은 무효전력을 나타낸 그림이다. WTG의 출력 감소에 따라 무효전력이 감소하고 기동 정지에 따라 무효전력이 0 MVar가 되는 것을 확인 할 수 있다.

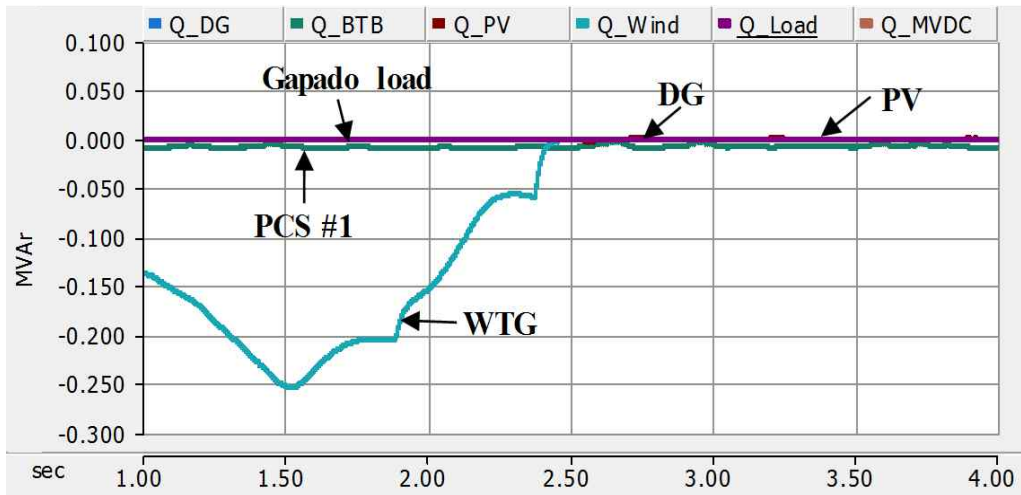


Fig. 16 Scenario 1: Reactive power of Gapado Island grid without MVDC

사례 1의 SOC는 Fig. 17과 같다. WTG는 80%에 도달할 때 출력을 감소하다가 정지하고 85%에 남은 한 기마저 발전량을 줄이며 90%에 도달 시 멈추었다. WTG 정지로 가파도 계통에 전력을 공급하기 위해 ESS에서 방전하여 SOC가 떨어지고 있다.

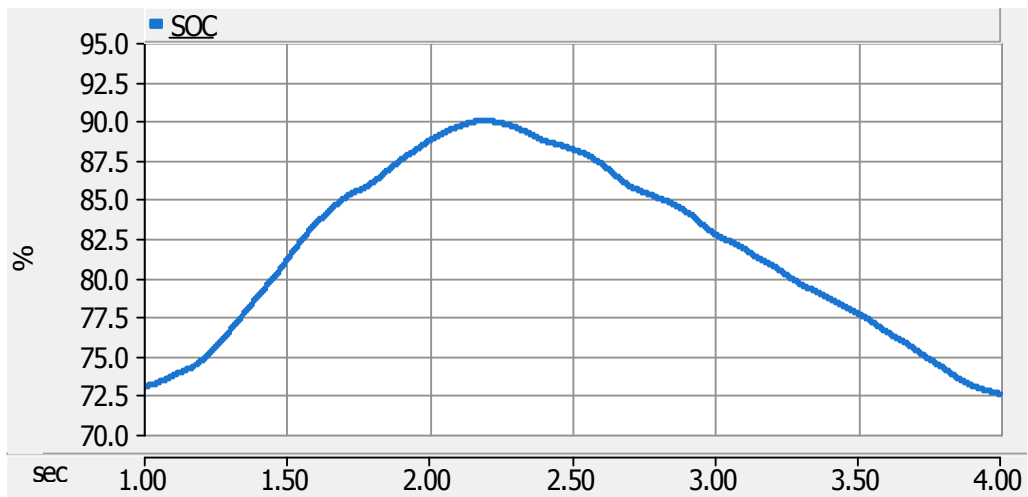


Fig. 17 Scenario 1: State of charge in ESS without MVDC

Fig. 18은 가파도의 계통전압으로 WTG가 정지하였으나 PCS #1으로 CVCF 제어를 수행하여 전압이 일정하게 유지하는 것을 나타내고 있다. 가파도의 계통 주파수는 Fig. 19와 같다. 가파도 계통의 주파수도 PCS #1의 CVCF 제어를 통해 계통주파수 조정 및 유지 범위인 ± 0.2 Hz 이내로 유지하고 있다[13].

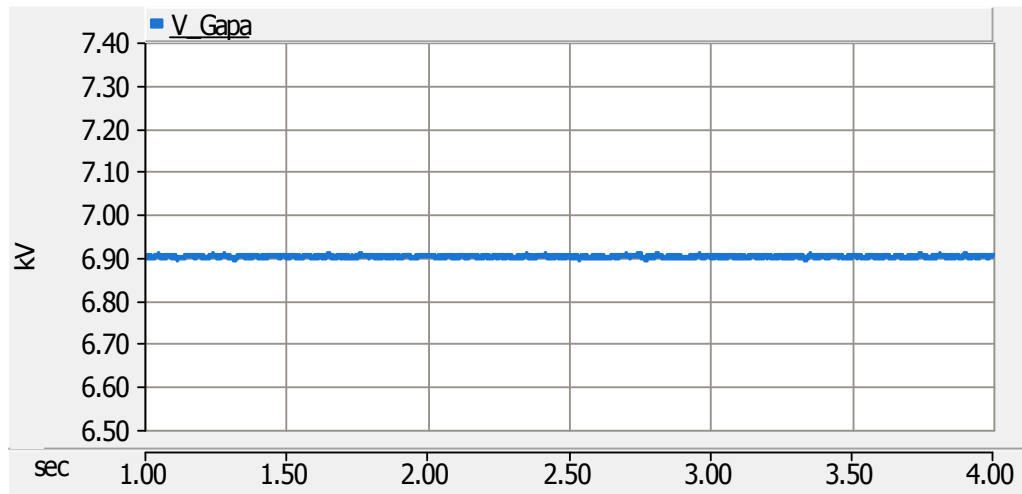


Fig. 18 Scenario 1: Voltage of Gapado Island grid without MVDC

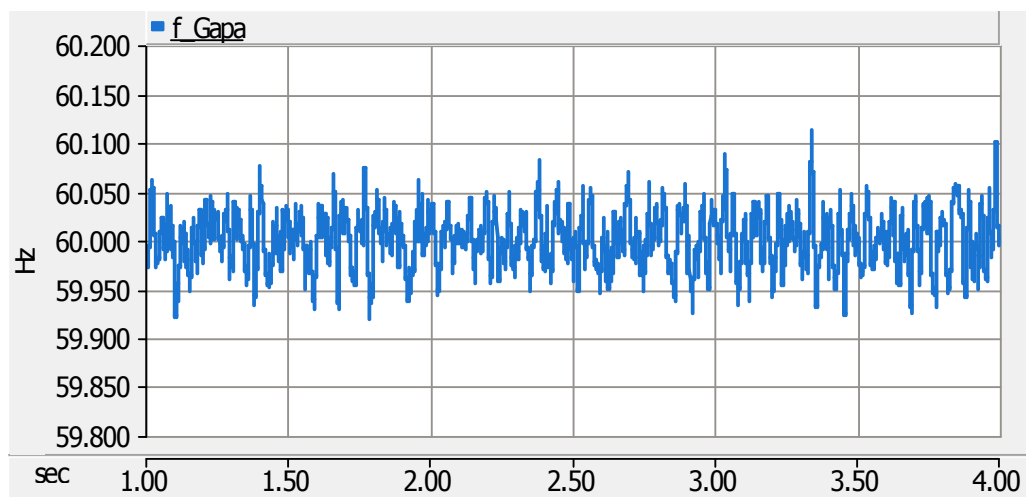


Fig. 19 Scenario 1: Frequency of Gapado Island grid without MVDC

4.1.2 MVDC 도입 후

Fig. 20은 MVDC를 도입한 가파도 시스템의 유효전력을 나타낸 것이다. 약 1.9초 시 SOC가 90%에 도달하여 MVDC를 활용하여 제주계통으로 전력을 송전하기 시작한다. 아래의 그림에서 SOC의 상한에 따른 WTG 운전이 제한되지 않고 지속적으로 발전하는 것을 확인할 수 있다.

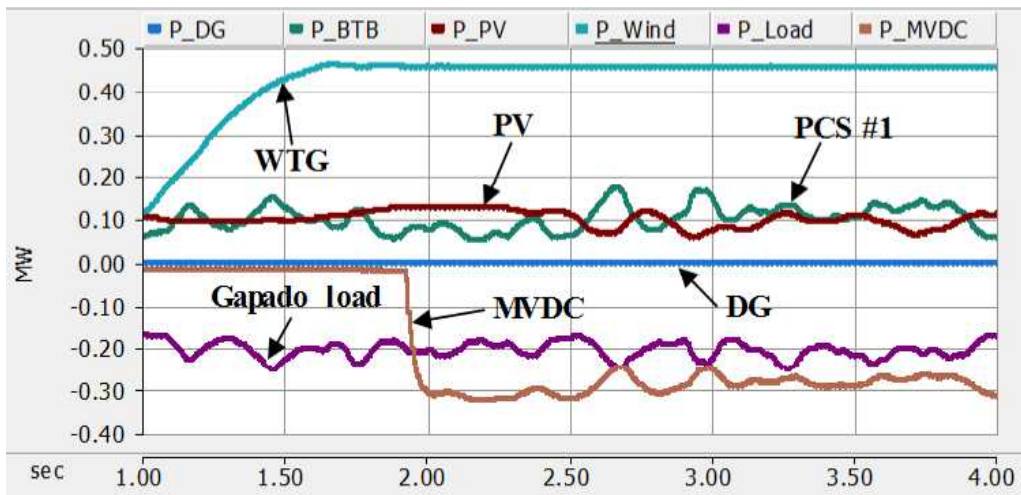


Fig. 20 Scenario 1: Active power of Gapado Island grid with MVDC

Fig. 21은 MVDC를 이용하여 제주도과 가파도 계통을 연결한 시스템의 무효 전력이다. 제주계통으로 전력을 송전하여 MVDC에서 무효전력 변동이 나타나는 것을 확인할 수 있다.

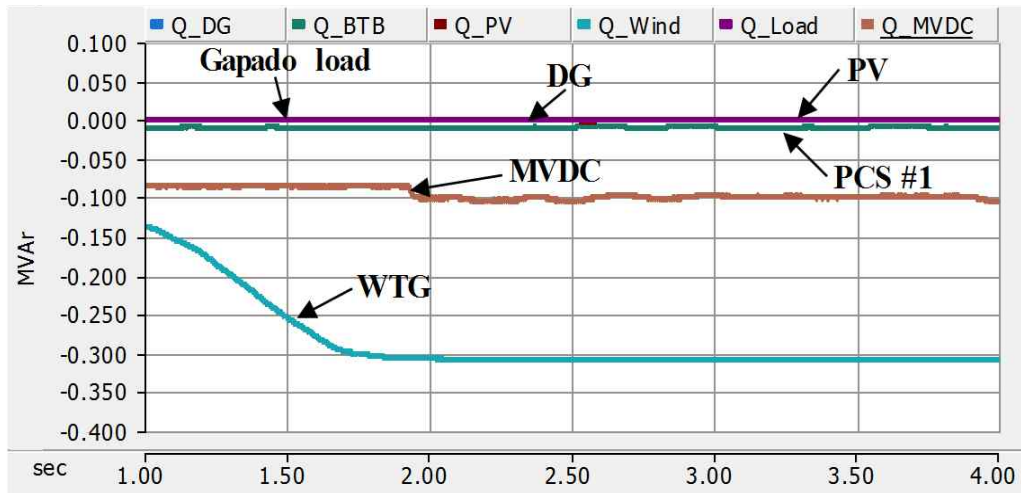


Fig. 21 Scenario 1: Reactive power of Gapado Island grid with MVDC

Fig. 22는 ESS의 SOC이다. WTG 출력 증가로 인해 SOC가 90%에 도달하여 이후의 출력을 제주계통으로 송전하였다. 그러나 제주계통에서 WTG 운전으로 인해 요구되는 무효전력을 공급할 수 없기 때문에 ESS가 무효전력을 공급하여 SOC가 감소하고 있다.

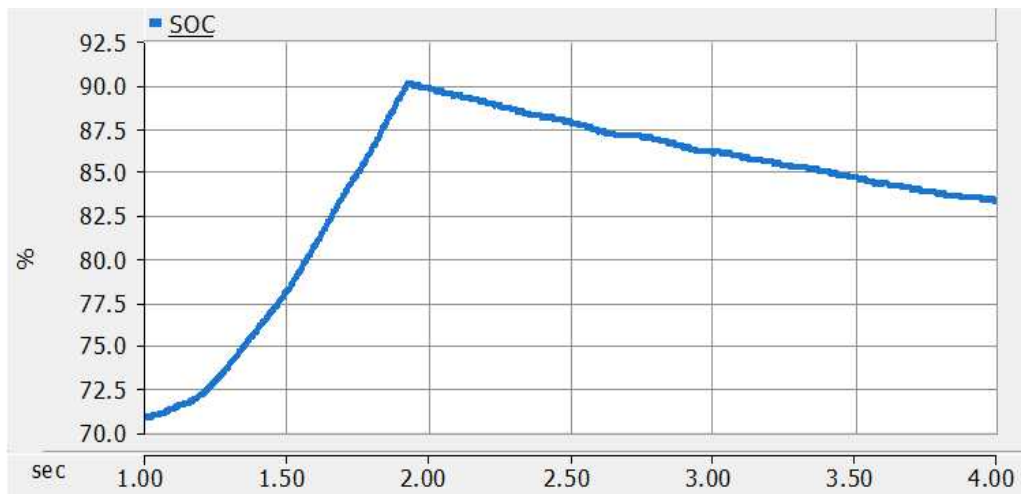


Fig. 22 Scenario 1: State of charge in ESS with MVDC

가파도 계통의 전압은 Fig. 23과 같다. ESS의 SOC 상한으로 인해 발생하는 잉여전력을 제주계통으로 송전하여 가파도 내 전압이 일정하게 유지되었다.

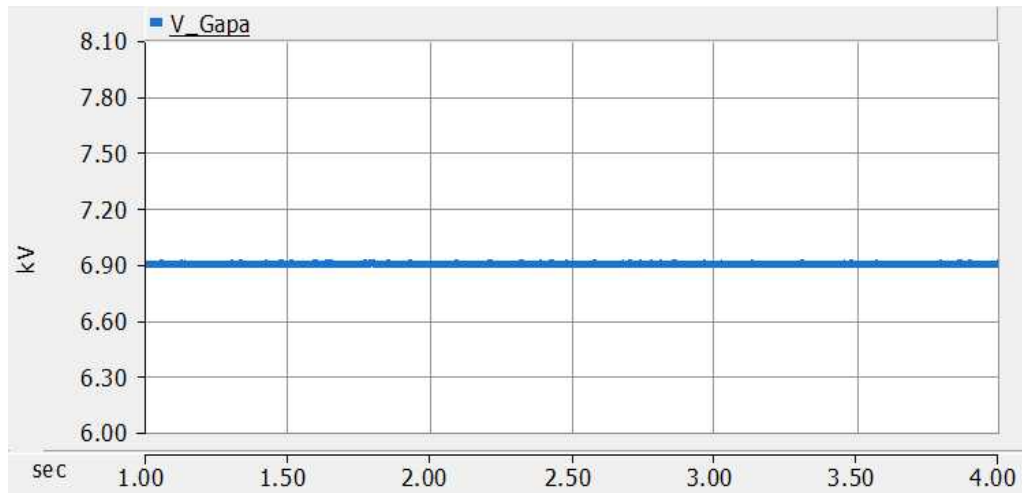


Fig. 23 Scenario 1: Voltage of Gapado Island grid with MVDC

Fig. 24는 가파도의 주파수를 측정된 것이다. MVDC #1에서 WTG의 출력을 제주계통으로 송전하고 PCS #1에서 CVCF 제어를 수행하여 가파도 계통의 주파수를 일정하게 유지해주고 있음을 확인할 수 있다.

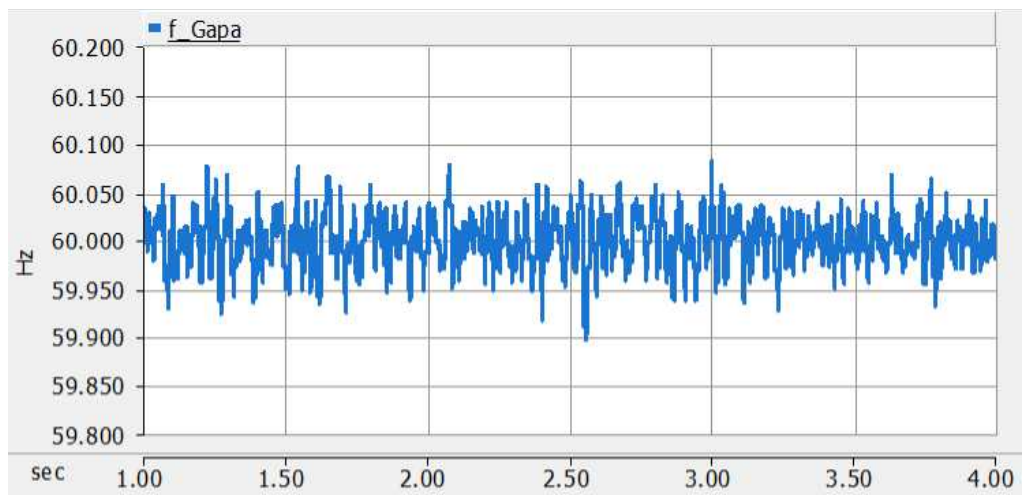


Fig. 24 Scenario 1: Frequency of Gapado Island grid with MVDC

4.2 배터리 측 단선 사고 발생에 따른 디젤발전기 기동

가파도 계통은 평시에 ESS의 CVCF 제어를 통하여 안정화되지만 DG를 기동하여 전력망을 운영하는 경우 부하 급변에 대하여 속응성이 낮은 특성으로 인해 계통이 불안정해질 수 있다. 본 논문에서는 DG를 통한 가파도 계통 운영을 해석하기 위하여 배터리와 Back to back 컨버터가 연계된 직류 선로에 단선 사고가 발생하는 사례를 해석하였다. 단선 사고의 시나리오는 계통과 WTG를 연계하는 Back to back 컨버터의 직류 링크 전압을 유지할 수 없어 컨버터의 동작이 불가능하다. 따라서 모든 전력설비는 운전을 정지하고 블랙 스타트를 수행해야한다. 블랙 스타트의 순서는 DG 투입으로 계통을 안정화 시키고 난 후 신재생 발전원을 투입하는 것이다[14]. 이 때, 태양광 발전기는 가정용에 연결되어 있어 기동하지만 WTG는 가파도 계통의 전력부하를 고려하여 풍속에 따라 운전이 결정된다.

4.2.1 MVDC 도입 전

Fig. 25는 Back to back 컨버터와 배터리가 연결되는 선에 단선사고를 모의 해석하여 나타난 유효전력 그래프이다. 단선사고 발생으로 Back to back 컨버터에서 직류 링크 전압을 일정하게 유지시키지 못하고 신재생에너지로 발전한 전력은 부하 변동에 대응하지 못하여 모든 설비를 정지시켜야한다. 이 상황을 1.5초에 수행하였고 가파도의 전력공급을 위하여 블랙스타트를 1.75초에 시작하였다. ESS가 없는 상황에서 가파도의 전력을 안정적으로 공급하기 위하여 DG를 기동하고 주파수가 안정화되는 시기에 PV를 투입하였다.

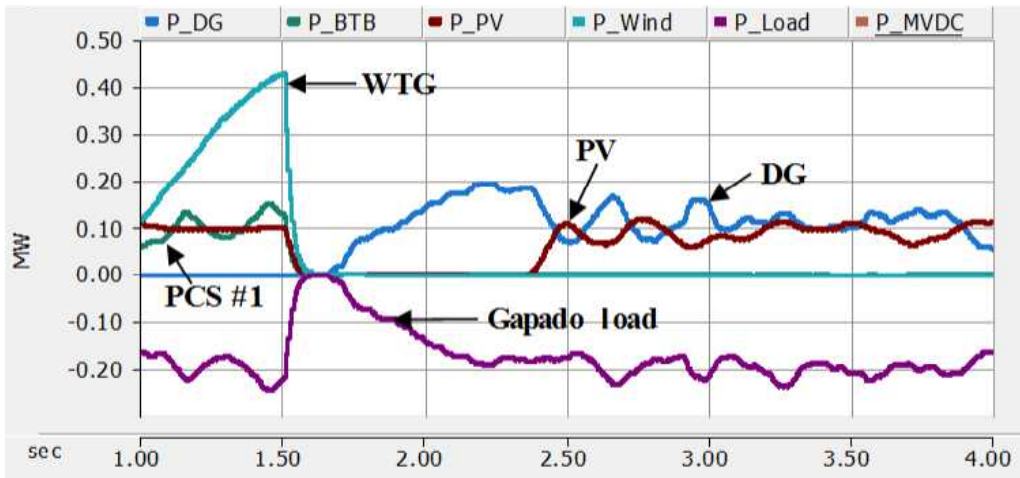


Fig. 25 Scenario 2: Active power of Gapado Island grid without MVDC

Fig. 26은 무효전력을 나타낸 것이다. WTG의 운전으로 인한 무효전력을 공급하다가 1.5초에 감소하는 것을 확인할 수 있다. 그리고 DG 운전으로 무효전력을 사용하고 있다.

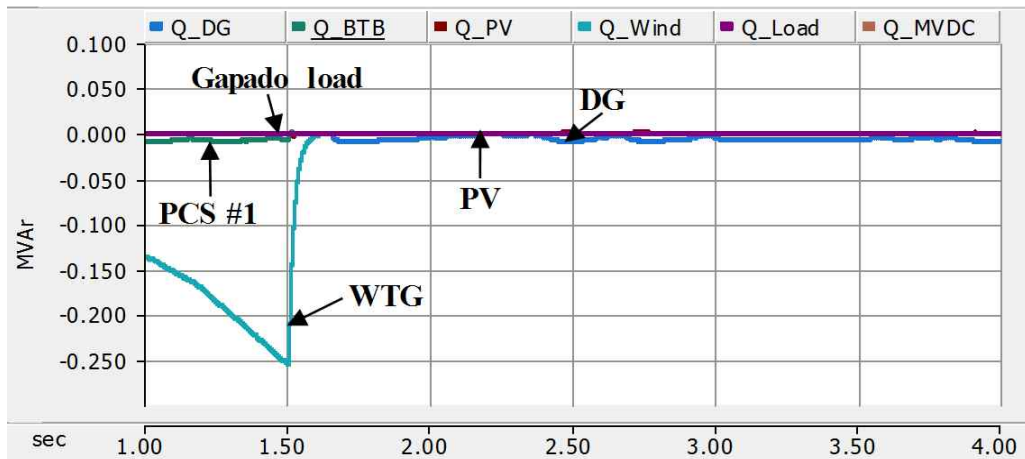


Fig. 26 Scenario 2: Reactive power of Gapado Island grid without MVDC

가파도의 계통전압은 Fig. 27과 같다. 1.5초에 배터리 측 단선사고로 인해 계통 전압이 0 kV가 되었고 1.75초에 블랙스타트 기동으로 전압을 다시 6.9 kV로 상승하였으나 DG의 변동으로 인하여 전압이 변동하였다.

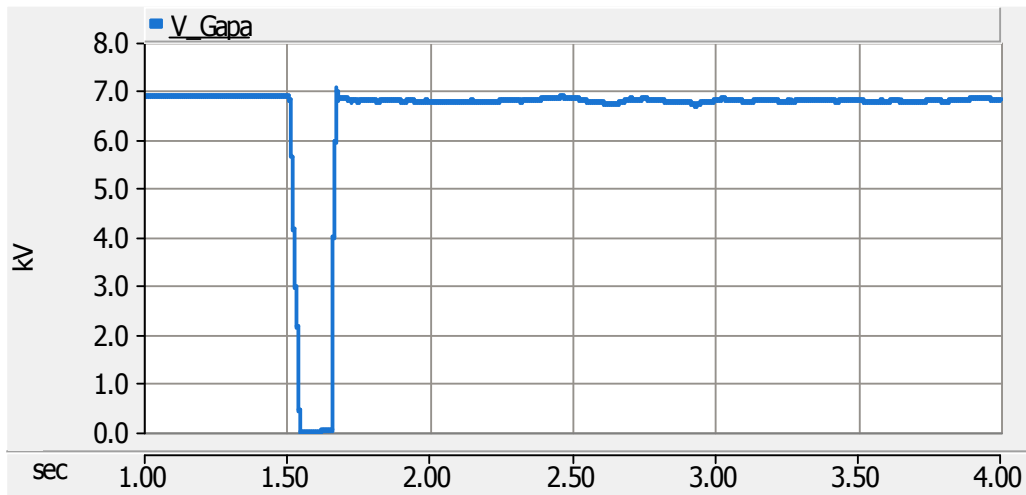


Fig. 27 Scenario 2: Voltage of Gapado Island grid without MVDC

Fig. 28은 가파도의 계통주파수이다. 1.5초에 배터리 측 단선사고로 인하여 주파수가 하향하여 45.6 Hz에 도달하는 것을 확인할 수 있다. 1.65초에 블랙스타트를 시작함에 따라 주파수가 상승하였으나 가파도 전력부하 및 PV 출력의 변동으로 인하여 주파수가 계통주파수 조정 및 유지 범위인 ± 0.2 Hz를 벗어나는 경우가 발생하였다.

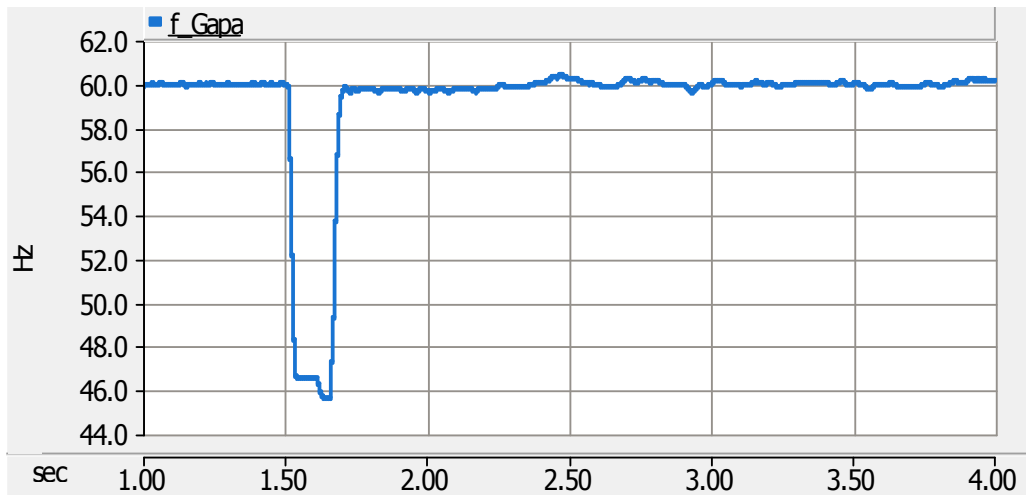


Fig. 28 Scenario 2: Frequency of Gapado Island grid without MVDC

4.2.2 MVDC 도입 후

MVDC를 도입한 가파도 시스템의 유효전력은 Fig. 29와 같다. 1.5초에 배터리 측 단선사고로 인해 발생하는 전력 공급과 수요의 차이를 ESS가 수용하지 못하여 MVDC를 통해 제주계통으로 송·수전하였다.

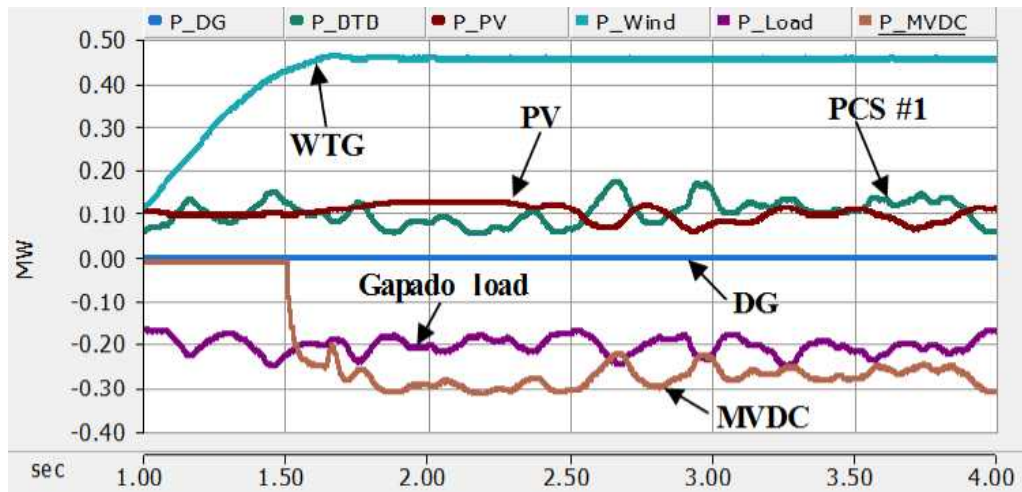


Fig. 29 Scenario 2: Active power of Gapado Island grid with MVDC

Fig. 30은 MVDC를 이용하여 제주도와 가파도를 연계한 시스템의 무효전력을 나타낸다. 배터리 측 단선 사고 발생에 의해 MVDC의 직류 링크 전압 제어모드로 전환하여 무효전력이 변동하는 것을 확인 할 수 있다.

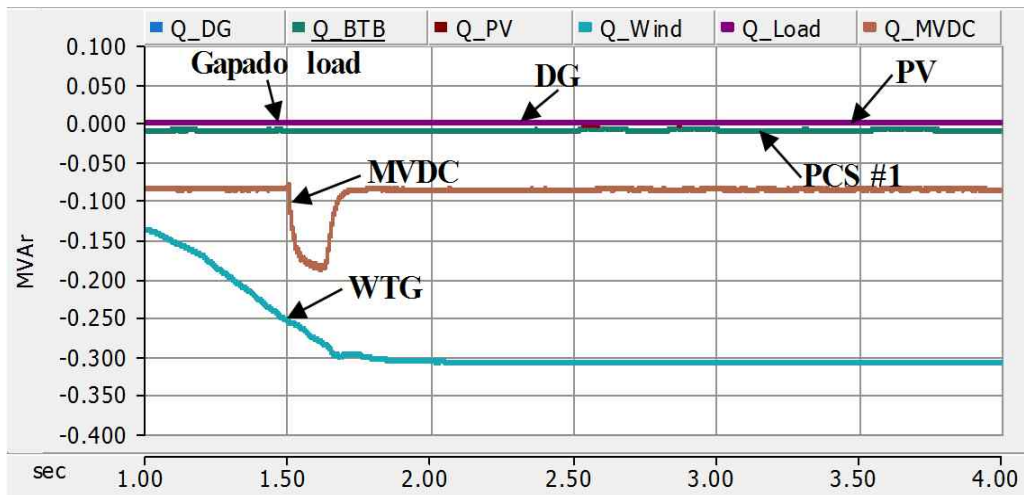


Fig. 30 Scenario 2: Reactive power of Gapado Island grid with MVDC

Fig. 31은 배터리 측 단선 사고 발생 시 MVDC를 연계한 가파도의 계통전압이다. MVDC 없이 기존의 가파도에서는 블랙스타트로 인하여 계통전압이 0 kV로 떨어졌으나 MVDC가 제어 모드 전환을 통해 직류 링크 전압 제어를 수행하여 계통전압의 변동이 1% 미만이다.

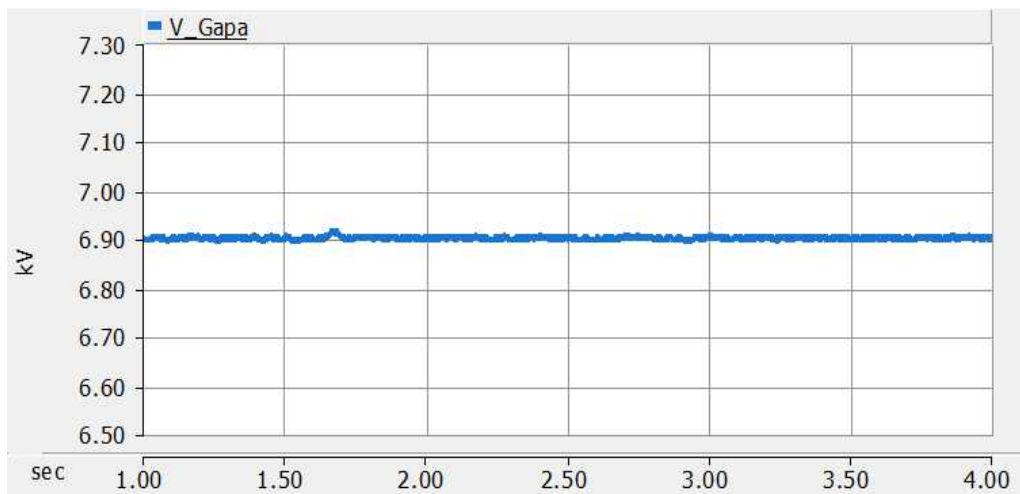


Fig. 31 Scenario 2: Voltage of Gapado Island grid with MVDC

Fig. 32는 가파도의 계통주파수이다. MVDC의 제어 모드 전환으로 블랙스타트를 수행하지 않아 변동이 나타나지 않음을 확인할 수 있다. 그리고 DG와 비교할 때 MVDC가 CVCF 제어를 하여 계통의 주파수가 ± 0.2 Hz 이내로 유지하고 있다. MVDC 직류 링크 전압은 Fig. 33과 같다. 배터리 측 단선 사고로 MVDC가 제어 모드 전환을 통해 직류 링크 전압 제어를 수행하여 1.5 kV로 유지 시키고 있다.

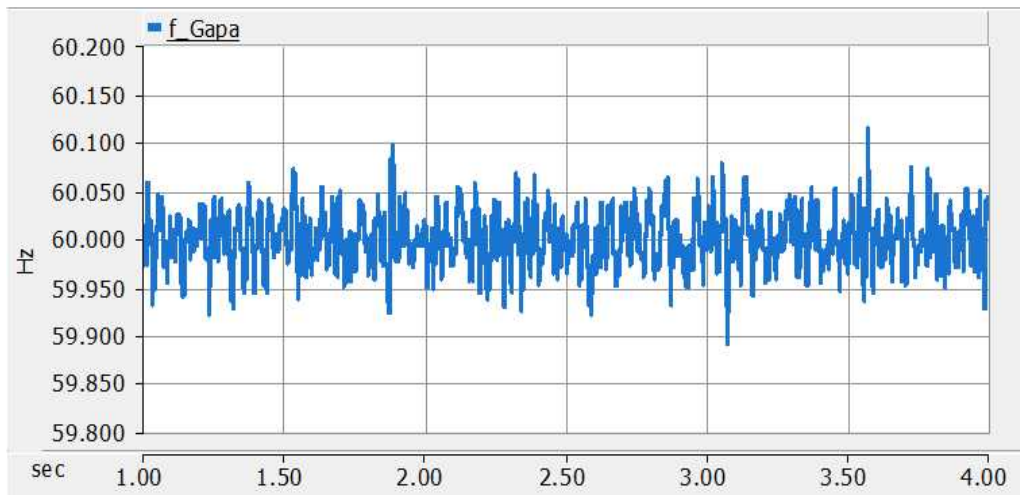


Fig. 32 Scenario 2: Frequency of Gapado Island grid with MVDC

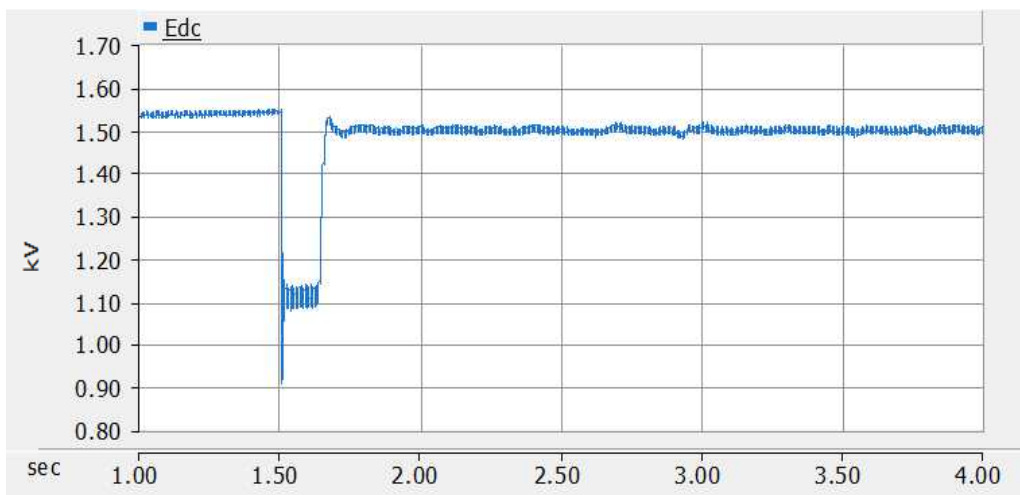


Fig. 33 Scenario 2: DC link voltage of MVDC

4.3 제주계통 1선 지락사고 발생

MVDC는 가파도와 제주계통을 연결하는 시스템으로 계통의 사고 발생으로 인하여 연결된 다른 계통으로 사고가 과급되는지 해석해야한다. 사고 과급의 유무를 검증하기 위해 본 논문에서는 제주계통에서 1선 지락사고 발생을 모의해석하였다. Fig. 34는 제주계통 측 1선 지락사고 모의해석을 위한 모델링이다[14].

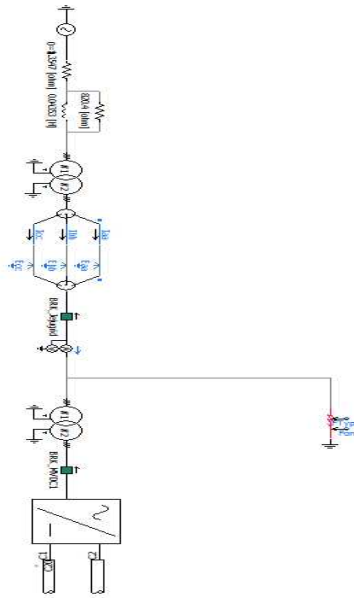


Fig. 34 Simulation model of fault to ground on Jeju Island grid in PSCAD/EMTDC

Fig. 35는 제주계통에서 1선 지락사고 발생 시 전압을 나타낸 것이다. 정격전압 22.9 kV에서 차단 시간은 5 cycle로 0.08333초이다. 아래의 그림에서 차단 시 소요되는 시간동안 전압 불평형이 발생하고 있다. Fig. 36은 가파도의 계통전압이다. Fig. 35와 달리 사고 발생 시 전압이 안정적인 것을 확인할 수 있다.

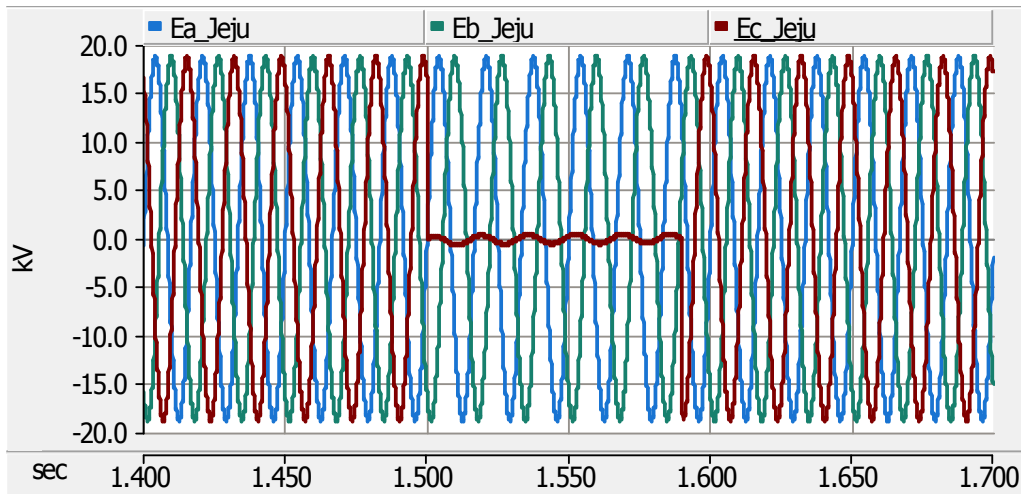


Fig. 35 Scenario 3: Voltage of Jejudo Island grid with MVDC

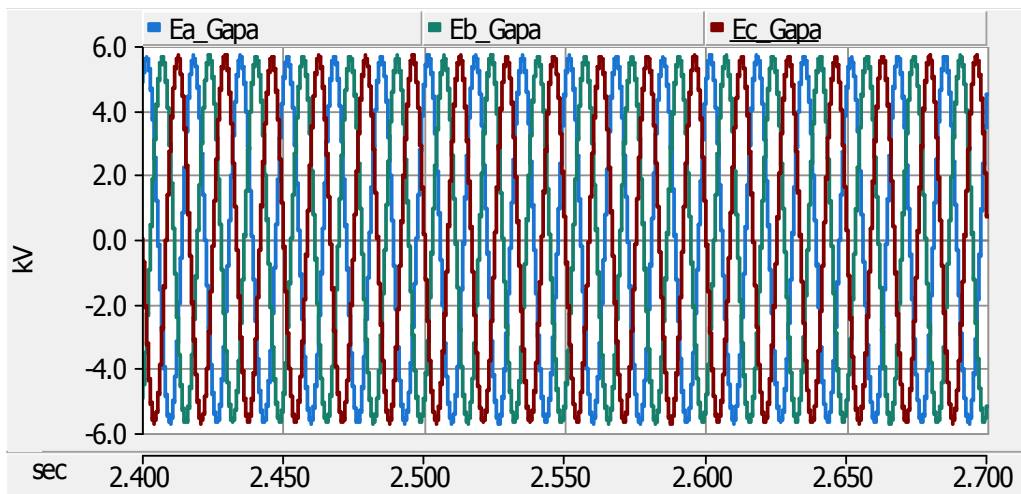


Fig. 36 Scenario 3: Voltage of Gapado Island grid with MVDC

Fig. 37은 사고 발생 시 제주도의 계통주파수이다. 제주도에 1선 지락사고 발생으로 주파수가 40.5 Hz에 도달하여 계통주파수 조정 및 유지 범위를 벗어나고 있다.

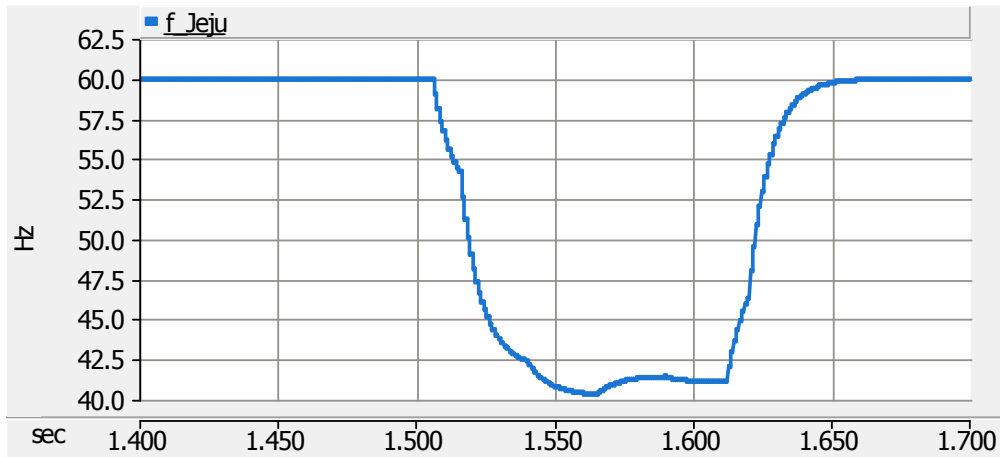


Fig. 37 Scenario 3: Frequency of Jeju Island grid with MVDC

Fig. 38은 가파도의 계통주파수이다. 제주계통 지락사고 발생과 무관하게 가파도의 계통주파수는 안정적으로 유지하고 있다. 따라서 MVDC를 이용하여 가파도와 제주계통을 연계 시 사고파급이 발생하지 않는 것을 확인할 수 있다.

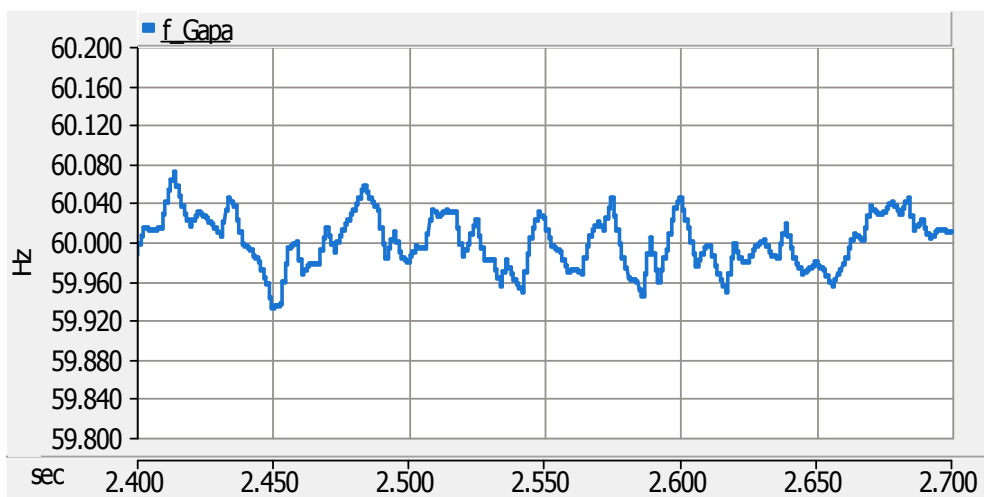


Fig. 38 Scenario 3: Frequency of Gapado Island grid with MVDC

4.4 결과 고찰

세 가지 사례를 통해 제안된 방법의 타당성을 검증하였다. 첫 번째 사례에서 ESS의 SOC가 상한에 도달하여 WTG가 정지하였으나 MVDC 도입 후 WTG가 지속적으로 운전하는 것을 확인할 수 있었다. 발전된 전력은 MVDC를 통해 제주계통에 송전하여 가파도의 계통전압 및 주파수는 안정적으로 유지하였다. WTG의 운전으로 소비되는 무효전력은 MVDC로 공급할 수 없어 ESS에서 무효전력을 공급하여 SOC가 감소하는 것을 확인할 수 있었다.

두 번째 사례에서 배터리 측 단선사고 발생 시 현재 가파도의 계통에서는 Back to back 컨버터의 운전정지로 인하여 블랙스타트를 수행하였다. 블랙스타트 수행 시 계통주파수는 변동하였고 DG 운전 시 PV 출력과 가파도 부하의 변동에 의해 주파수가 계통주파수 조정 및 유지 범위인 ± 0.2 Hz를 벗어나는 경우가 발생하였다. 그러나 MVDC 도입 후 제어모드 전환을 통해 MVDC 직류 링크 전압을 일정하게 유지시켜주었고 WTG에서 나오는 전력을 제주계통으로 송전하여 가파도의 계통전압 및 주파수를 안정적으로 운영하였다.

세 번째 사례에서 제주계통의 연계 점에서 1선 지락사고 발생 시 MVDC를 통하여 가파도의 사고파급이 발생하는지 확인하였다. 이 지점에서 제주계통의 전압은 차단기 동작시간 동안 불평형 되었고 주파수도 크게 변동하는 것을 확인할 수 있었다. 그러나 가파도는 사고 발생과 무관하게 계통전압과 주파수가 일정하였다.

5. 결 론

본 논문에서는 마이크로그리드의 재생에너지 이용률을 극대화하고 DG 운전을 제한하면서 계통의 안정성을 도모할 수 있는 전압형 MVDC 도입을 제안하였다. 컴퓨터 모의해석을 위한 지역은 가파도로 선정하였고 MVDC의 도입 방안은 기존의 MVDC와 달리 기 설치된 가파도의 Back to back 컨버터 직류링크 전압에 직류 송전하는 방안을 제시하였다. 제안하는 MVDC 운전특성을 분석하기 위해 WTG 출력으로 ESS의 SOC가 상한에 도달할 때 WTG 출력을 제한하는 사례와 배터리 측 단선사고, 제주계통 1선 지락사고를 PSCAD/ EMTDC 프로그램으로 컴퓨터 해석을 수행하여 결과를 나타내었다.

- (1) 현재 가파도에서는 ESS의 SOC에 따라서 WTG를 제한하는 상황이 발생하는데 MVDC를 통해 WTG 출력을 제주계통으로 송전하여 기존에 제한되었던 발전출력을 이용하게 되었다.
- (2) 배터리 측 단선사고 발생 시 MVDC의 제어모드 전환을 통해 직류 링크 전압을 제어하여 Back to back 컨버터가 정상적으로 운전하고 가파도 계통의 안정화를 확인할 수 있었다.
- (3) MVDC를 이용한 제주도와 가파도 연계 시스템에서 제주도에 1선 지락사고를 모의해석 하였다. 그 결과 제주도계통 전압은 불평형되고 주파수가 크게 변동하였으나, 가파도 계통은 전압과 주파수가 일정하게 나타났다.

이상과 같은 결과를 종합해보면 현재 가파도에서 제한되는 WTG 출력을 제주계통에 송전하여 이용률을 증가시키는 것이 가능함을 알 수 있었고, 제주계통의 연계 점에 1선 지락사고 발생 시 가파도 계통에서는 파급효과가 발생하지 않았다. 또한 배터리 측 단선 사고 발생 시 DG를 기동하지 않고 MVDC로 Back to back 컨버터를 운전하여 가파도의 계통 신뢰도를 향상시킬 수 있을 것으로 기대된다. 따라서, 마이크로그리드의 상황을 고려한 운전 전략으로 MVDC가 도입된다면 재생에너지 이용률을 확대시키고 계통의 안정성이 개선될 것으로 사료된다.

참 고 문 헌

- [1] 한국전력공사, “에너지밸리 조성을 위한 에너지자립섬 구축방안 수립 연구”, 2018.
- [2] 제주특별자치도, “제주형 저탄소 녹색성장 - Carbon Free Island Jeju by 2030”, 2012.
- [3] Gregory F. Reed, Hashim A. Al Hassan, Matthew J. Korytowski, Patrick T. Lewis and Brandon M. Grainger, “Comparison of HVAC and HVDC Solutions for Offshore Wind Farms with a Procedure for System Economic Evaluation,” 2013 IEEE Energytech, 2013.
- [4] C. Kim, V. Sood, G. Jang, S. Lim, and S. Less, HVDC Transmission: Power Conversion Applications in Power Systems. Hoboken, NJ: Wiley, 2009.
- [5] R. Conti, A. Giorgi, R. Rendina, L. Sartore, and E. Sena, “Technical solutions to reduce 50 Hz magnetic fields from power lines,” in Power Tech Conference Proceedings, 2003 IEEE Bologna, vol. 2, June. 2003.
- [6] J. Arrillaga, Y. H. Liu, and N. R. Watson, “Flexible Power Transmission: The HVDC Options” Wiley, no. ISBN: 978-0-470-05688-2, Aug. 2007.
- [7] Changhee Han, Gilsoo Jang, Hansang Lee, “MVDC(Medium-voltage Direct Current) 기술동향” 전기의 세계, Vol. 68, No. 1, pp 17-21, Jan. 2019.
- [8] Amirnaser Yazdani, Reza Iravani, “Voltage-sourced converters in power systems : modeling, control, and applications” Wiley, no. ISBN: 978-0-470-52156-4, 2010.
- [9] 설승기, “전기기기제어론”, 홍릉과학출판사, 2016.

- [10] Dong-Wan Kim, Ji-Han Ko, Seong Hyun Kim, Homin Kim, Eel-Hwan Kim, “Renewable Energy Configuration Plan of Micro Grid in Gapa Island” Journal of the Korea Solar Energy Society, Vol. 34, No. 2, pp. 16-22, Apr. 2014.
- [11] Seung-Ho Song, Tae-Hwa Kwon, “Firing Angle Control of Soft Starter for Reduction of Inrush Current during Grid Connection of Induction-type Wind Generator” Trans. KIPE, Vol. 10, No. 4, pp. 397-402, Aug. 2005.
- [12] Soon-Ho Choi, Seong-Doo Lee, Chan-Ki Kim, “Jeju 80kV HVDC Controller Modeling Using PSCAD/EMTDC Program” Trans. KIPE, Vol. 16, No. 6, pp. 533-541, Dec. 2011.
- [13] Korea Electric Power Corporation, “송·배전용전기설비 이용규정,” Oct. 2016.
- [14] Jin-Young Choi, Dong-Jun Won, “Black Start and Synchronization of Microgrid Considering Distributed Generation Control” Trans. KIEE, Vol. 62, No. 7, pp. 898-904, 2013.
- [15] Hyun-Wook Kim, Seungmin Jung, Hansang Lee, Dong-Hee Yoon, Gilsoo Jang, “A study of wind farm configuration and fault event on wind farm using PSCAD/EMTDC’ KIEE, pp. 304-305, Oct. 2012.