



저작자표시-비영리-변경금지 2.0 대한민국

이용자는 아래의 조건을 따르는 경우에 한하여 자유롭게

- 이 저작물을 복제, 배포, 전송, 전시, 공연 및 방송할 수 있습니다.

다음과 같은 조건을 따라야 합니다:



저작자표시. 귀하는 원저작자를 표시하여야 합니다.



비영리. 귀하는 이 저작물을 영리 목적으로 이용할 수 없습니다.



변경금지. 귀하는 이 저작물을 개작, 변형 또는 가공할 수 없습니다.

- 귀하는, 이 저작물의 재이용이나 배포의 경우, 이 저작물에 적용된 이용허락조건을 명확하게 나타내어야 합니다.
- 저작권자로부터 별도의 허가를 받으면 이러한 조건들은 적용되지 않습니다.

저작권법에 따른 이용자의 권리는 위의 내용에 의하여 영향을 받지 않습니다.

이것은 [이용허락규약\(Legal Code\)](#)을 이해하기 쉽게 요약한 것입니다.

[Disclaimer](#)

碩士學位論文

독립형 마이크로그리드의 계통안정을
위한 디젤발전기 적정 출력용량산정

濟州大學校 大學院

風力工學部 風力電氣·制御시스템專攻

李 承 玟

2016 年 8 月

독립형 마이크로그리드의 계통안정을 위한 디젤발전기 적정 출력용량산정

指導教授 金 鎬 民

李 承 玟

이 論文을 工學 碩士學位 論文으로 提出함

2016 年 8 月

李承玟의 工學 碩士學位 論文을 認准함

審査委員長

吳 性 寶



委 員

金 世 鎬



委 員

金 鎬 民



濟州大學校 大學院

2016 年 8 月



Estimating the Appropriate Output of Diesel
Generator for Stability of Off-grid Type Microgrid

Seung Min Lee
(Supervised by professor Ho Min Kim)

A THESIS SUBMITTED IN PARTIAL FULFILLMENT
OF THE REQUIREMENTS FOR THE DEGREE OF
MASTER OF SCIENCE

MAJOR OF WIND POWER ELECTRICITY AND CONTROL
SYSTEM ENGINEERING
FACULTY OF WIND ENERGY ENGINEERING

2016. 8.

목 차

LIST OF FIGURES	iii
LIST OF TABLES	v
SUMMARY	vi
I. 서 론	1
II. 마이크로그리드용 디젤발전기 출력용량 산정	3
2.1 마이크로그리드용 분산전원 설비	3
2.2 기상 예측정보 기반의 디젤발전기 적정 출력용량 산정	5
III. 마이크로그리드 컴퓨터 해석	12
3.1 마이크로그리드 모델링	12
3.2 마이크로그리드 컴퓨터 해석	24
3.3 결과 및 고찰	40
IV. 결 론	43
참 고 문 헌	45

그림 목 차

그림 1 기상청 단기예보의 예	6
그림 2 계절에 따른 운량별 100 kW단위 태양광 발전 Power Curve	8
그림 3 제안된 EMS 운영 알고리즘	10
그림 4 추자도의 위치 및 지형	12
그림 5 추자도 연별 평균 및 최대부하	13
그림 6 추자도 전력계통도	13
그림 7 추자도 마이크로그리드 모델	15
그림 8 ESS 잔존용량에 따른 실시간 분산전원 출력제어 알고리즘	16
그림 9 디젤발전기 증·감발률에 따른 ESS요구 용량	17
그림 10 풍력발전기 등가모델	17
그림 11 태양광발전기 등가모델	18
그림 12 배터리 등가모델	19
그림 13 배터리의 충전특성 비교	20
그림 14 배터리의 방전특성 비교	20
그림 15 에너지저장장치 시스템	21
그림 16 Droop제어 특성곡선	21
그림 17 디젤발전기 모델	22
그림 18 풍력발전기 모델 Power Curve	25
그림 19 추자도 계절별 전력수요	25
그림 20 실제 신재생발전 및 부하 출력	27
그림 21 유효전력 해석결과	28
그림 22 배터리 잔존용량 해석결과	28
그림 23 계통주파수 해석결과	29
그림 24 계통전압 해석결과	29
그림 25 실제 신재생발전 및 부하 출력	30
그림 26 유효전력 해석결과	30
그림 27 배터리 잔존용량 해석결과	31
그림 28 계통주파수 해석결과	31
그림 29 계통전압 해석결과	32
그림 30 SOC 기준범위 0.25 도달 시 디젤발전기 출력제어	33
그림 31 SOC 기준범위 0.75 도달 시 디젤발전기 출력제어	33
그림 32 2015년간 산정된 디젤발전기 출력용량 적용 시 SOC 범위	34
그림 33 2015년간 산정된 디젤발전기 출력	35

그림 34 제안된 실시간 분산전원 출력제어 시 SOC 범위	35
그림 35 제안된 실시간 분산전원 출력제어 시 디젤발전기 출력	36
그림 36 2015년간 제안된 디젤출력 적용 시 신재생제한출력	36
그림 37 2015년간 기존 디젤출력 적용 시 신재생제한출력	37
그림 38 a상 지락사고 모의 시 계통주파수와 전압	38
그림 39 a-b상 단락사고 모의 시 계통주파수와 전압	38
그림 40 a상 지락사고 모의 시 계통주파수와 전압	39
그림 41 a-b상 단락사고 모의 시 계통주파수와 전압	40

표 목 차

표 1 기상청 예보정보에 따른 운량수치	8
표 2 추자도 발전기 설비 현황	14
표 3 추자도 마이크로그리드 발전설비 용량	14
표 4 디젤동력원 모델 파라미터	23
표 5 동기기 모델 파라미터	23
표 6 2016년 2월 19일 발전원 예측용량 및 산정된 디젤 출력용량	26
표 7 2016년 2월 16일 발전원 예측용량 및 산정된 디젤 출력용량	26
표 8 지락과 단락 시, 주과수와 전압 특성	39
표 9 지락과 단락 시, 주과수와 전압 특성	40
표 10 제안된 디젤출력과 기존 디젤출력의 신재생 제한률 및 정상운전일 분석 41	

SUMMARY

This thesis proposes a stable operation method for off-grid microgrid by estimating the appropriate output and operating plan of diesel generator. In this case, diesel generator is employed as a main power source. The output power of diesel generator is estimated by comparing between predictive power demand load and renewable energy generation that can be achieved from forecasting and past weather data.

In the microgrid, the function of energy storage system(ESS) is to balance the electric power between power generation sources and power demand load by charging/discharging operation. If a state of charge(SOC) of battery exceeds the normal range, the microgrid will be unstable. Accordingly, the output power of diesel generator will be immediately regulated based on the SOC of battery in order to make a power balancing of the microgrid.

To verify effectiveness of estimated output power of diesel generator, the model of microgrid designed in Chuja Island is chosen as a case study. The proposed method is considered in three cases;

- 1) Analyzing the operation characteristics of the microgrid during one day and one year period by using the PSCAD/EMTDC simulation program and MATLAB program, respectively.
- 2) Analyzing the penetration limit rate of renewable energy sources and comparing to a microgrid which ESS is always used as a main power source.
- 3) Analyzing variation of the frequency and voltage under grid fault condition and comparing to a microgrid which ESS is always used as a main power source.

I. 서 론

최근 전력수요의 증가로 계통의 규모가 대형화되고 운영이 복잡화됨에 따라 전력계통은 높은 신뢰도와 최적의 경제성을 갖도록 계획 및 설계가 되고 운영되어지도록 요구되어지고 있다. 그래서 현재 중앙 집중형 계통이 아닌, 복잡한 구조들을 일정 단위로 모아 하나의 소규모 시스템을 이루도록 하는 제어시스템을 통해 운영, 관리하도록 하는 마이크로그리드의 개념이 전 세계적으로 확산되고 있다. 이러한 추세에 따라 EU, 일본, 미국 등은 다양한 목적의 마이크로그리드 실증단지를 구축, 운영하고 있으며 이를 통해 이와 관련된 기술의 상용화를 지속적으로 발전시키고 있다. 국내에서도 가파도 마이크로그리드 실증사업을 최초로 수행하여 이를 기반으로 전라남도 가사도에 마이크로그리드를 조성하였으며, 현재 울릉도와 추자도에 마이크로그리드를 추진중에 있다 [1].

이러한 마이크로그리드는 기존 도서지역의 디젤발전기에 신재생에너지원과 에너지저장장치를 도입하며, 이를 에너지관리시스템(Energy Management System : EMS)을 통해 전력망의 안정적이고 효율적인 운영을 수행하고 있다. 이는 계통 부하에 각 발전원들이 전력공급을 분담함으로써 디젤발전 의존도를 낮추고 또한 탄소배출량을 줄일 수 있는 차세대 전력망으로 여겨지고 있다. 마이크로그리드는 주계통과 연계된 On-grid Type과 연계되지 않는 Off-grid Type이 있다. On-grid Type은 주계통과 근접한 도서지역 혹은 주계통 내의 소규모 지역에 적용되며 계통시정수가 큰 주계통에 기인하여 마이크로그리드 내의 외란발생 시, 안정성이 비교적 높다. Off-grid Type은 일반적으로 주계통과 멀리 떨어진 도서지역에 적용되며 보통 에너지저장장치가 주전원으로 이용된다. 이 경우, 계통시정수가 적어 마이크로그리드 내의 전압, 주파수 안정도에 취약할 여지가 있다.

본 논문에서는 계통의 안정도 측면에서 취약할 여지가 있는 Off-grid Type 마이크로그리드를 모델로 정하여 전력계통이 안정적이고 효율적인 운용방안에 대하여 논한다. 이때 디젤발전기는 내연기관과 회전기 기반의 설비로, 회전력으로 인한 출력관성이 커 순간적인 외란에 둔감한 특성이 있다. 이에 따라 인버터 기반의 분산전원보다 출력시정수가 큰 디젤발전기를 이용하여 전압, 주파수 기준점

을 제공하면 외란발생 시, 계통의 안정성 및 신뢰성 측면에서 이점이 많기 때문에 디젤발전기를 기저발전원으로 운용함을 제안한다. 그리고 이러한 운용을 위해 기상청의 날씨예보를 이용하여 적정 출력용량을 산정한다. 산정된 디젤발전기 출력용량의 검증을 위해 마이크로그리드를 추진중인 추자도를 사례로 MATLAB 분석과 PSCAD/EMTDC 전력계통 및 전력전자 해석프로그램을 이용하여 컴퓨터 해석을 수행하고, 그 결과를 토대로 타당성을 입증하고자 한다.

II. 마이크로그리드용 디젤발전기 출력용량 산정

인버터 기반의 전력변환시스템(Power Conversion System : PCS)이 계통의 주전원으로 이용되면 계통의 시정수가 작아지는 특성이 있다. 계통의 시정수가 작은 경우, 계통내의 한 계통연계점(Point of Common Coupling : PCC)에서 외란이 발생되었을 때 갑작스런 전압, 주파수의 변동을 유발하며 이는 계통의 안정도를 떨어뜨릴 가능성이 크다. 이는 타 PCC에 전압, 주파수 변동을 유발하고 풍력발전 혹은 태양광발전과 같은 신재생에너지의 불안정한 출력을 유발할 수가 있다. [2]. 또한, 추가적인 분산전원 투입 시, 과도현상이 발생할 여지가 있어 계통이 불안정해지고 투입되었던 분산전원이 다시 분리될 수 있다.

디젤발전기는 인버터 기반의 출력 시정수에 비해 느리지만 외란에 대해 강인하다는 점 때문에 Off-grid Type 마이크로그리드의 주전원으로 운용시 안정적인 계통운용을 할 수 있다는 장점을 가진다[3]. 이때, 계통의 안정도와 신재생발전원의 이용률을 높이기 위해서 가능한 디젤발전기의 출력용량을 최소로 하여 마이크로그리드를 운용해야 한다.

2.1 마이크로그리드용 분산전원 설비

마이크로그리드를 구성하는 분산전원으로는 대표적으로 화석연료를 사용하는 디젤발전기와 신재생에너지원인 풍력발전, 태양광발전 등이 있으며 공급전력과 수요전력의 균형을 유지해주는 에너지저장장치(Energy Storage System : ESS)가 있다. 각각의 특성은 다음과 같다.

(1) 풍력발전

풍력발전은 바람에너지를 이용하여 기계적 토크를 발생시켜 발전기를 통해 전력을 생산하는 환경 친화적 청정에너지원이다. 발전설비 면적을 적게 차지하는 국토의 효율적 이용이 가능하지만 간헐적인 바람의 특성으로 풍속과 풍향 조건에 따라 에너지공급 불안정성의 우려가 있다. 효율을 높이기 위해 피치제어,

Stall제어 등을 통한 최대 출력점 추종제어(Maximum Power Point Tracking : MPPT)제어를 수행한다. 간헐적인 출력특성으로 불안정한 전력공급원으로 간주되며 계통에 안정적인 전력공급을 위해서 에너지저장장치 등의 설비와 함께 운전되어야 한다.

(2) 태양광발전

태양광발전은 태양전지를 사용하여 광기전력 효과를 통해 태양에너지를 전기 에너지로 변환하는 시스템이다. 친환경적이며 소음공해가 없으나 부지면적을 넓게 차지하는 단점이 있다. 또한, 운량 및 강수 등의 기상조건에 성능이 달라지는 특성을 갖는다. 요구되는 용량을 설계하기 위해 태양전지를 직·병렬 연결하며 효율을 높이기 위해 DC/DC 컨버터를 통한 MPPT제어를 수행한다. 간헐적인 출력 특성으로 불안정한 전력공급원으로 간주되며 계통에 안정적인 전력공급을 위해서 에너지저장장치 등의 설비와 함께 운전되어야 한다.

(3) 에너지 저장장치

마이크로그리드 분산전원의 통합 및 계통의 효율적인 전력운용을 위해 필수적인 요소이다. ESS는 배터리에 분산형 전원의 잉여 전력을 저장하였다가 계통의 피크부하 발생 시 수요관리 및 수요와 공급의 균형을 유지하는 목적으로 사용된다. ESS의 활용방안에 따라 예비력 확보, 계통의 신뢰도 향상, 신재생발전원 계통연계 안정화가 가능한 장점이 있다. 배터리관리시스템(Battery Management System : BMS)을 통해 잔존용량을 관리하며 PCS를 통해 출력의 조정이 가능하다. 소규모 마이크로그리드 혹은 도서지역의 에너지 자립을 위해 마이크로그리드의 전압, 주파수 기준점 제공 역할을 하지만 출력 시정수가 낮은 인버터기반의 PCS기반으로 계통의 안정도에 우려가 있을 수 있다.

(4) 디젤발전기

디젤발전기는 신재생발전원과는 달리 기상조건의 영향을 거의 받지 않으며, 도서지역에서 필요한 전력을 안정적으로 공급할 수 있는 전원으로 여겨지고 있다. 디젤발전기는 여자기와 조속기, 동기기를 운전하는 내연기관으로 구성된다. 여자기는 계자권선에 직류전류를 공급함으로써 출력전압을 유지하거나 조정하며, 조속기와 내연기관은 디젤발전기가 부하에 따라 운전할 수 있도록 발전기의 속도를 조정하는 역할을 한다. 일반적으로 마이크로그리드내의 신재생발전원의 간헐적 출력과 에너지 저장장치의 잔존용량이 기준값 이하로 내려갈 때를 대비하여 예비 발전원으로 사용된다.

계통연계를 위해 인버터 기반의 PCS를 이용하는 신재생에너지원과는 달리 디젤발전기는 출력의 시정수가 커 전압, 주파수의 기준점을 제공하며 계통의 안정도에 이바지한다.

2.2 기상 예측정보 기반의 디젤발전기 적정 출력용량 산정

기상청의 기상예측 정보를 이용하여 다음날 신재생발전원의 출력을 예상하고 부하패턴을 적용하여 수요와 공급의 비교를 통해 매일의 디젤발전 출력용량을 산정하고자 한다. 신재생발전원의 Power Curve를 이용하여 신재생발전원의 발전량을 산정하고자하며 이때, 기상예측정보 기반의 태양광발전기 Power Curve 작성을 위해 2013~2015년 동안의 과거기상 데이터와 제주대학교 캠퍼스 내에 설치된 1.08 MW 태양광발전출력 데이터, 기상청의 기상예측 정보를 이용한다.

(1) 기상예측 정보 기반의 신재생출력량 산정

부하에 안정적이고 효율적인 전력공급을 위해서 신재생출력량 예측은 필수적이다. 이는 신재생출력량의 예측과 예상 부하에 따라 각 분산전원의 특성에 따른 운전계획 작성이 가능하기 때문이다. 이에 따라, 기상청에서 제공하는 단기 예보 데이터를 이용하여 다음날 풍력발전과 태양광발전의 일별 발전량을 예측한다.

10시 현재 날씨	11시 예보	12시 예보
 6°C · 풍향 남서풍 · 습도 60% · 풍속 1m/s · 1시간 강수량 - 흐림	 흐림	 구름 많음

낙뢰 예보는 초단기예보에서만 제공됩니다.

2016년 02월 18일 (목)요일 11:00 발표

날짜	오늘(18일 목)				내일(19일 금)								모레(20일 토)									
시각	12	15	18	21	00	03	06	09	12	15	18	21	00	03	06	09	12	15	18	21	00	
날씨																						
강수확률(%)	10	10	10	10	20	20	20	20	20	20	20	20	30	60	60	60	49	25	20	20	20	20
강수량(mm) 적설(cm)	-	-	-	-	-	-	-	-	-	-	-	-	1~4mm	1~4mm	1cm미만	-	-	-	-	-	-	-
최저/최고(°C)	-14				7/14								7/11									
기온(°C)	13	11	8	8	8	8	8	8	10	11	13	11	9	8	8	8	9	10	10	8	6	5
풍향/ 풍속(m/s)																						
습도(%)	46	66	69	60	62	63	66	46	49	66	77	79	79	72	69	66	52	51	68	69	69	69

그림 1 기상청 단기예보의 예

기상청에서 제공하는 단기예보의 예는 그림 1과 같고 운량과 풍속뿐만 아니라 풍향, 강수량, 기온 등이 3시간 간격으로 제공된다 [4].

가. 풍력발전 출력량 예측

풍력발전의 전기적인 출력은 식(1)과 같으며, 이는 풍속 v 의 3제곱에 비례하기 때문에 여러 요인들 중 풍력발전 출력에 가장 밀접한 관계를 갖는 요인은 풍속이라 판단할 수 있다.

$$P = \frac{1}{2} \rho A v^3 C_p \quad (1)$$

여기서,

P	:	풍력발전기 전기적 출력	[W]
ρ	:	공기밀도	[kg/m ³]
A	:	Blade 단면 넓이	[m ²]
v	:	풍속	[m/sec]
C_p	:	출력계수	

따라서 출력량을 예측하기 위해서 그림 1과 같이 기상청에서 제공하는 평균 풍속을 이용한다. 풍속을 마이크로그리드에 적용된 실제 발전기 모델의 Power Curve에 적용하여 출력량을 예상하며 이를 바탕으로 하루 동안의 발전량을 예측한다. 또한, 기상청에서 제공하는 평균 풍속은 10m 높이에서의 측정값이기 때문에 마이크로그리드에 도입된 풍력발전기의 허브높이를 고려하기 위해 대수법칙을 이용하며 이는 식(2)와 같다 [5].

$$V_z = V_h \left(\ln \frac{z}{z_0} / \ln \frac{h}{z_0} \right) \quad (2)$$

여기서,

V_z	:	지상높이 z 에서의 풍속	[m/s]
V_h	:	h 에서의 풍속	[m/s]
z_0	:	지상조도계수	[m]

나. 태양광발전 출력량 예측

태양광발전은 일사량, 기온, 습도, 강수량 등 많은 인자에 밀접한 관계를 가지며 전기에너지를 출력한다. 그 중 태양광 출력에 가장 직접적인 요인은 일사량이며 이는 운량과 밀접한 관계가 있다. 운량이 많을수록 일사량은 낮아지며, 운량이 적을수록 일사량이 높아진다. 따라서 출력량을 예측하기 위해서 그림 1에서 제공하는 평균운량을 이용한다. 운량에 따른 태양광출력을 분석하기 위해 2013~2015년간의 실제 태양광발전 출력과 기상청 운량데이터를 분석하였으며 기상청

표 1 기상청 예보정보에 따른 운량수치

	맑음	구름 조금	구름 많음	흐림
운량	0~2	3~5	6~8	9~10

예보의 정보에 따라 운량은 표 1과 같이 0~10까지로 수치화된다.

실제 제주대학교 캠퍼스내의 1.08 MW 태양광발전설비의 출력데이터를 이용하여 과거 기상데이터와의 상관관계 분석을 통해 그림 2와 같이 정격용량 100 kW 단위의 PV Power Curve를 도출하였다. Power Curve의 정확도를 높이기 위해 봄(4~6월), 여름(7~9월), 가을(10~11월), 겨울(12~3월)로 나누어 작성되었으며, 편차를 줄이기 위해 데이터 중 유효한 80%만을 이용하였다. 이를 이용하여 기상청의 예보 운량을 적용하여 하루 동안의 발전량을 예측한다.

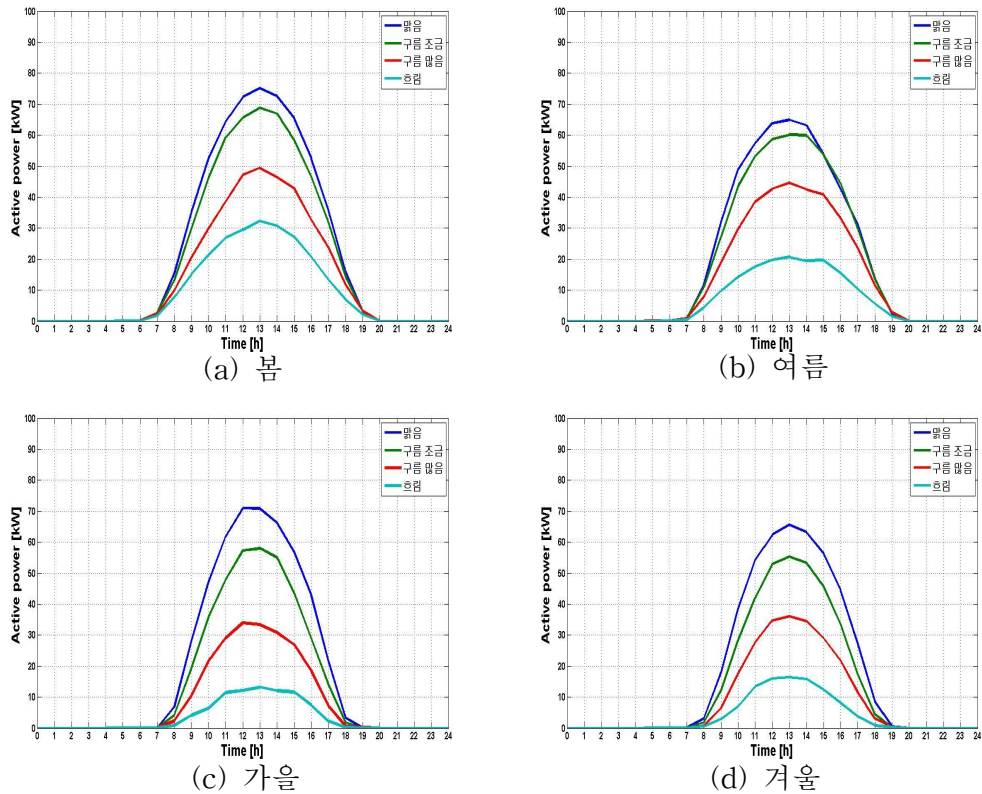


그림 2 계절에 따른 운량별 100 kW단위 태양광 발전 Power Curve

(2) 기상예측 정보에 따른 DG 출력용량 산정

디젤발전기의 용량산정을 위해 앞서 언급된 방법을 이용하여 예측된 신재생에너지 발전량과 적용될 마이크로그리드 내의 부하패턴을 비교한다. 이를 통해 디젤발전기 전력요구량이 계산되며 이는 식(3)과 같다.

$$\left\{ \begin{array}{l} P_{Diesel(0-9h)} = \sum_{t=0h}^{9h} (A_{load,t} - A_{RES,t})/9h \\ P_{Diesel(9-18h)} = \sum_{t=9h}^{18h} (A_{load,t} - A_{RES,t})/9h \\ P_{Diesel(18-24h)} = \sum_{t=18h}^{24h} (A_{load,t} - A_{RES,t})/6h \\ P_{Diesel} = P_{Max} \quad (If, P_{Diesel} > P_{Max}) \\ P_{Diesel} = P_{Min} \quad (If, P_{Diesel} < P_{Min}) \end{array} \right. \quad (3)$$

여기서,

$P_{Diesel(t_1-t_2)}$: t_1 부터 t_2 동안의 디젤 발전출력	[kW]
P_{Min}	: 디젤 최소출력	[kW]
P_{Max}	: 디젤 최대출력	[kW]
$A_{load,t}$: t 시의 부하 요구전력량	[kWh]
$A_{RES,t}$: t 시의 신재생 발전출력량	[kWh]

식(3)에 의해 디젤발전기의 요구 발전량이 계산되며 신재생발전원의 발전특성을 고려하여 0~9시, 9~18시, 18~24시의 3구간으로 나누어 디젤발전기의 정출력값을 산정한다. 산정된 디젤발전출력이 해당 디젤발전기의 최소 출력용량보다 적을 경우, 최소출력용량을 운전하도록 하며 해당 디젤발전기의 정격용량보다 클 때, 최대 출력용량을 운전하도록 한다. 디젤발전기의 정출력운전은 기계적 스트레스를 감소시켜 시스템의 효율 및 수명을 증대시킨다.

(3) EMS 운영 알고리즘

그림 3은 제안된 방법을 통한 매일마다의 EMS 운영 알고리즘을 나타낸다. 그 절차는 첫째로, 기상청 일기예보의 운량과 풍속데이터를 입력하며 둘째로, 입력된 기상예보 데이터를 기반으로 마이크로그리드 내에 설비된 신재생발전원의 용량을 고려하여 발전량을 계산한다. 셋째로, 해당 마이크로그리드의 부하패턴을 적용하여 마이크로그리드의 전력 요구량을 계산한다.

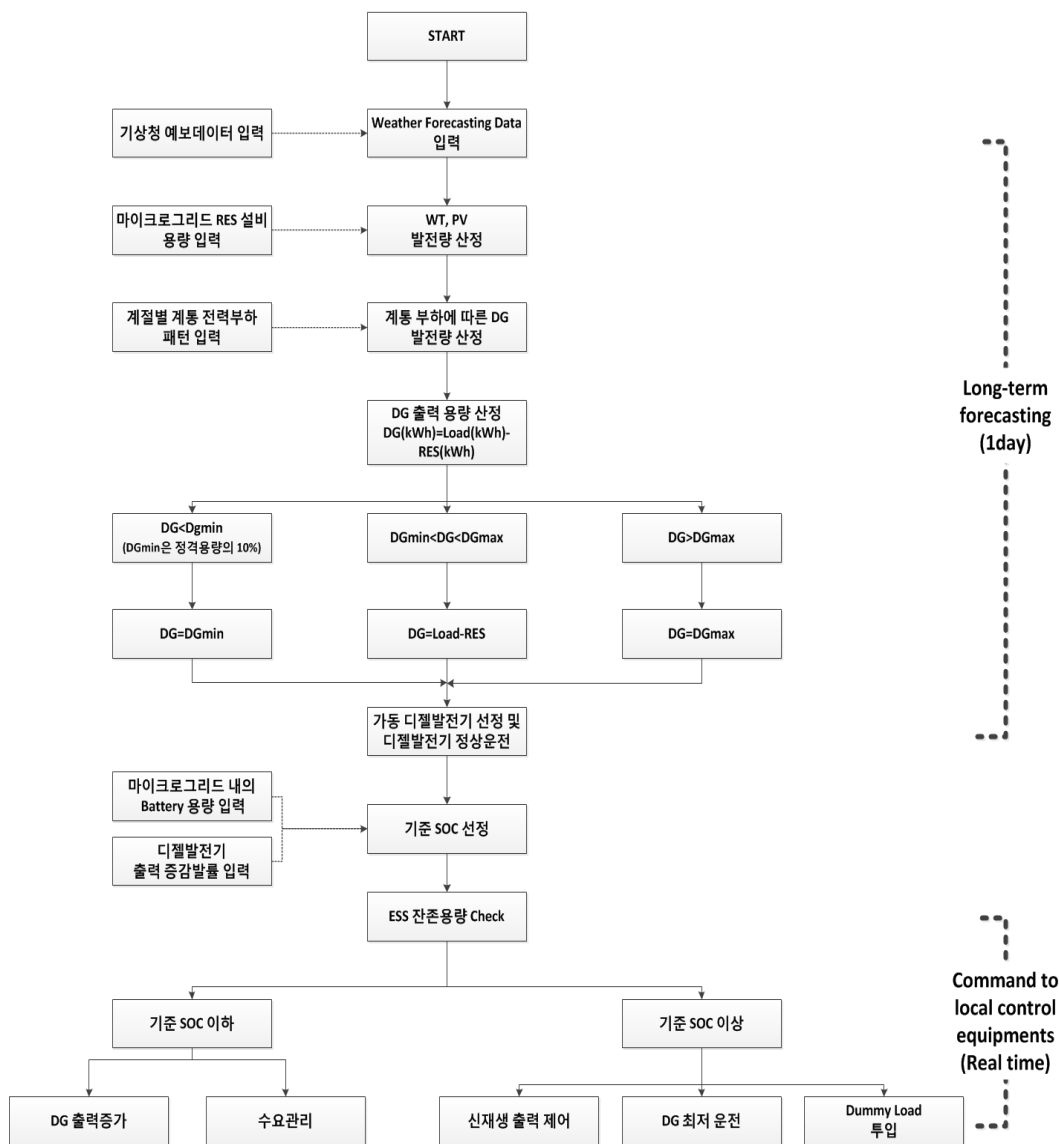


그림 3 제안된 EMS 운영 알고리즘

수집된 데이터와 각 계산된 발전량과 전력요구량을 이용하여 다음날의 디젤발전기 출력량을 계산하여 디젤발전기가 어느 정도의 정출력을 공급해야 하는지 산정하고 이를 2대 이상의 디젤발전기가 분담하여 운전하도록 한다. 추가로, 각 마이크로그리드 디젤발전기의 정격용량이 제한적이기 때문에 기상예측을 통해 산정된 디젤발전기의 출력용량을 정격용량과 비교하여 운전될 디젤발전기 출력을 최종 산정해야한다 [6]. 이때, 디젤발전기의 최소 출력용량은 제작사에서 효율성과 안정성을 보증하는 최저 운전출력으로 하며, 일반적으로 정격용량의 10%로 한다 [7].

위와 같이 장기기상 예측정보를 통해 하루 동안의 디젤발전기 정출력 값이 결정되게 되나, 신재생발전원의 간헐적 출력으로 배터리의 SOC가 정해진 범위를 초과할 여지가 있다. SOC의 관리 실패는 ESS의 계통탈락을 유발할 수 있으며 이는 마이크로그리드 내의 전력품질에 악영향을 미칠 뿐만 아니라 계통의 Black-out 등 최악의 상황을 초래한다. 따라서 배터리의 SOC를 적정 범위이내에서 유지할 수 있도록 SOC상태에 따른 실시간 분산전원의 출력제어가 요구된다. SOC가 기준값 이상으로 초과할 때, 신재생발전원의 출력제한 혹은 Dummy Load의 투입 그리고 디젤발전기 출력감소가 SOC 유지의 해결책이 될 수 있다. 반대로 SOC가 기준값 이하로 저하할 경우, 디젤발전기의 출력증가 혹은 필요에 따라 부하를 조절하는 수요관리가 SOC 유지의 해결책이 될 수 있다.

SOC의 기준값은 마이크로그리드에 적용된 배터리용량과 디젤발전기 증·감발률을 고려하여 산정해야한다.

Ⅲ. 마이크로그리드 컴퓨터 해석

3.1 마이크로그리드 모델링

제안된 디젤발전기 출력용량산정의 타당성을 입증하고자 2019년 마이크로그리드 구축완료 예정인 추자도를 사례로 컴퓨터 해석을 수행한다.

(1) 추자도 전력부하 및 전력설비

그림 4와 같이 제주도 북서쪽에 위치한 추자도는 제주도에 부속된 섬들 가운데 가장 큰 전력부하를 가지고 있으며, 대부분의 전력을 주택용으로 사용하고 있다 [8].

그림 5는 추자도의 연도별 부하추세를 나타낸다. 2013년까지 평균부하와 최대부하의 증감이 불규칙적이거나 2013년 이후, 매년 가정용 태양광발전설비 이용의 증가로 추자도 전력부하가 감소하는 추세이다. 이때, 2015년 전력부하가 최대 2,232 kW, 평균 1,534 kW임을 확인할 수 있다 [9].



그림 4 추자도의 위치 및 지형

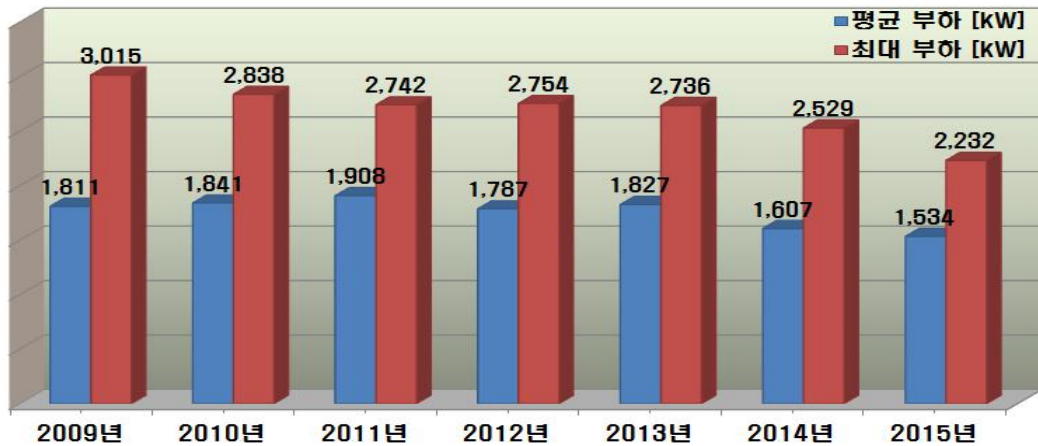


그림 5 추자도 연별 평균 및 최대부하

추자도의 전력계통도는 그림 6과 같고 추자 내연발전소에서 전력공급을 전담한다. 추자 내연발전소는 디젤발전기 7대로 구성되며 총 발전용량은 5,500 kW이고 예초, 대서, 목리 D/L을 통해 전력을 공급한다.

추자도 내연발전소 설비는 표 2와 같고 각 발전기는 정격용량에 약 80%로 운용을 하고 있으며, 부하변동에 따라 예비발전기를 운전시켜 계통을 운영하고 있다 [9].

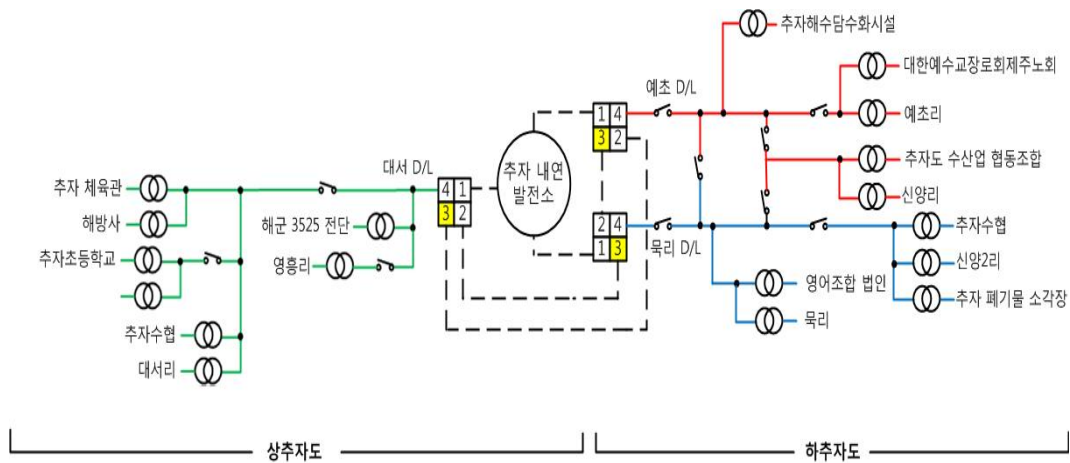


그림 6 추자도 전력계통도

표 2 추자도 발전기 설비 현황

구분		3-1호기	4-1호기	5호기	6호기	7호기	8호기	9호기
발전기	전압(V)	6,600	6,600	6,600	6,600	6,600	6,600	6,600
	용량(kW)	1,000	1,000	500	500	500	1,000	1,000
주변압기	용량(kVA)	2,000	6,250	6,250	-	-	-	-
	전압(V)	6,600	6,600	6,600	-	-	-	-

(2) 마이크로그리드 계획 및 모델

정부는 2015년 추자도 에너지 자립섬 구축 사업을 추진 시작하였으며 현재 컨소시엄이 구성되어 진행중에 있다. 추자도의 마이크로그리드 구축 사업은 2019년 완료예정에 있으며 기존 계통에 추가로 신재생발전설비와 에너지저장장치 그리고 통합 에너지운영시스템의 도입을 통해 운영할 계획에 있다.

신재생발전설비로는 풍력발전설비와 태양광발전설비가 도입될 예정이며 설비용량은 각각 2,400 kW, 1,600 kW으로 6:4의 비율로 산정되었다. 에너지저장장치의 경우 12 MWh의 Li-ion 배터리가 도입되며 에너지저장장치의 이용성과 효율성을 증대시키기 위해 2 MW의 PCS를 4기를 병렬 설치하여 운영할 예정이다. 표 3은 추자도 마이크로그리드의 발전설비를 나타낸다.

표 3 추자도 마이크로그리드 발전설비 용량

발전 설비		설비 용량	
풍력 발전기		800 * 3	kW
태양광 발전기		1,600	kW
배터리 에너지 저장장치	배터리	12	MWh
	전력 변환장치	2,000 * 4	kVA
디젤 발전기		1,000 * 4	kVA
		500 * 3	kVA

그림 7은 2019년 구축완료 예정인 추자도 마이크로그리드 모델을 나타낸다. 전력공급원으로 디젤발전기, 풍력발전원, 태양광발전원이 있으며 각각 5,500 kW, 2,400 kW, 1,600 kW로 모델링되었다. 에너지저장장치는 12 MWh 용량의 배터리와 2 MW의 PCS 4기로 구성되었다.

그림 8은 산정된 디젤발전기 출력용량을 바탕으로 마이크로그리드에서 실시간으로 수행될 SOC범위에 따른 디젤발전기 및 신재생발전원의 출력제어 알고리즘이다. 여기서, P_{Load} 는 수요 부하, P_{diesel_est} 는 산정된 디젤발전기 출력, P_{diesel} 은 조정된 디젤발전기 출력, P_{diesel_mini} 는 디젤발전기 최소 출력, P_{pre_RES} 는 신재생발전 출력, P_{RES} 는 출력 제어된 신재생발전출력, SOC는 ESS 잔존용량, P_{charge} 는 ESS 충전 전력, $P_{discharge}$ 는 ESS 방전 전력을 나타낸다.

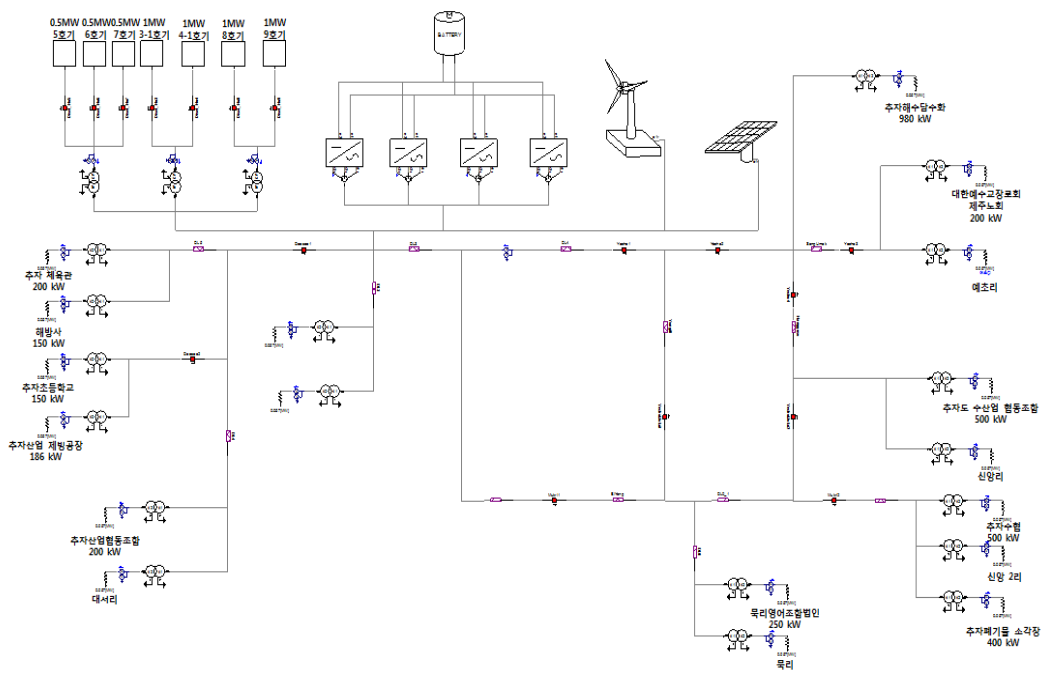


그림 7 추자도 마이크로그리드 모델

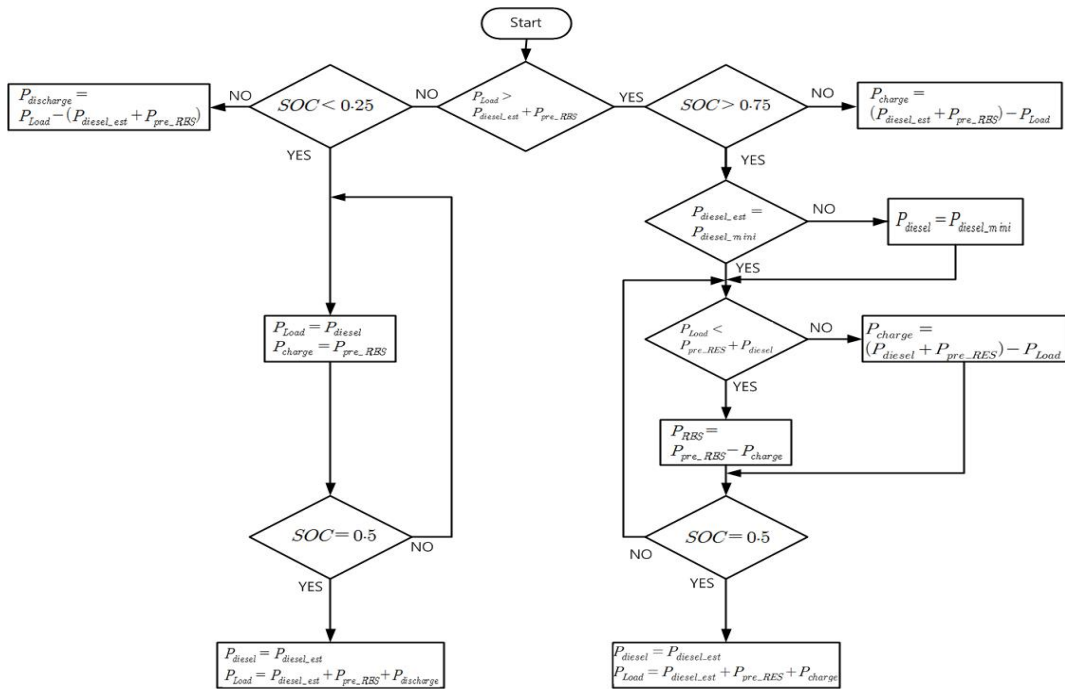


그림 8 ESS 잔존용량에 따른 실시간 분산전원 출력제어 알고리즘

본 추자도 마이크로그리드 내에서, ESS의 배터리 가용 SOC범위를 $0.2 < SOC < 0.8$ 로 제안할 때, EMS에서 실시간으로 SOC를 감시한다. 가용 SOC를 초과하지 않도록 상한선과 하한선에 여유분을 두며 SOC가 하한선의 여유분보다 저하할 때, 디젤발전원이 부하를 전담하며 신재생발전원을 이용해 ESS의 배터리를 충전한다. SOC가 상한선의 여유분보다 초과할 때, 디젤발전기는 최저운전하며 그 밖의 잉여출력은 신재생발전원의 출력제어를 통해 제한한다. 이때의 출력 제어는 SOC가 0.5가 될 때까지 수행된다.

추자도 ESS의 SOC 여유분은 배터리 용량 12 MWh와 디젤발전기의 분당 증·감발률을 고려하여 산정한다. 그림 9와 같이 추자도 디젤발전기의 증·감발률을 정격 용량의 7.5%라고 가정할 때, 디젤 발전기의 정격용량까지의 소요시간은 최대 15분이며 이때 필요로 하는 배터리용량은 설치될 용량의 2.3%임을 확인할 수 있다. 이때, 보수적으로 여유분을 두어 5%로 산정한다. 이에 따라, 여유분 5%를 적용하여 SOC의 여유분을 각각 0.25, 0.75로 정한다.

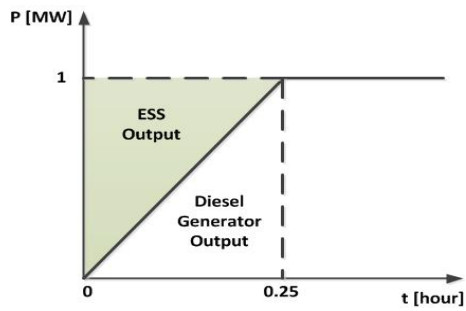


그림 9 디젤발전기 증·감발률에 따른 ESS요구 용량

(3) 분산전원설비 및 에너지저장장치 모델링

가. 풍력발전기

풍력발전기는 그림 10과 같이 컴퓨터 해석의 원활함을 위해 하나의 전류원 등가모델로 모델링되었다. 실제 유효전력 데이터를 입력하게 되면 이를 전류로 변환하고 가변 전류원의 기준 전류값으로 사용하여 입력데이터와 동일한 유효전력 출력이 발생되도록 모델링하였다.

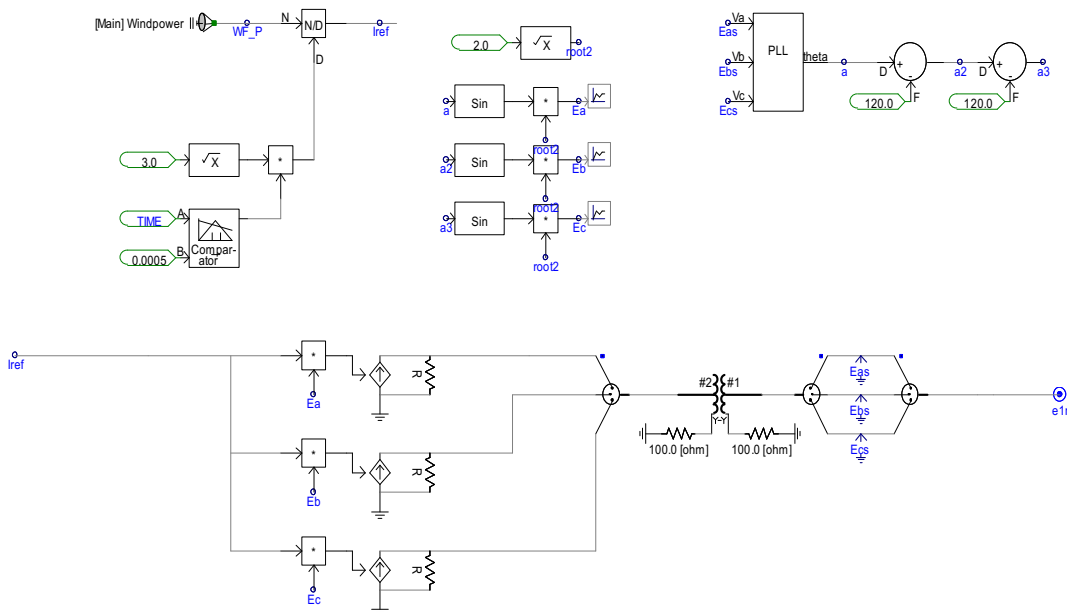


그림 10 풍력발전기 등가모델

나. 태양광발전기

태양광발전기는 그림 11과 같이 컴퓨터 해석의 원활함을 위해 하나의 전류원 등가모델로 모델링되었다. 실제 유효전력 데이터를 입력하게 되면 이를 전류로 변환하고 가변 전류원의 기준 전류값으로 사용하여 입력데이터와 동일한 유효전력 출력이 발생되도록 모델링하였다.

다. 에너지저장장치

컴퓨터 해석을 위한 에너지저장장치는 그림 12와 같이 배터리와 PCS로 나누어 모델링하며, 배터리는 국내 S사의 모델 파라미터를 이용하였다. 본 모델은 5.4 Ah의 정격용량을 갖으며 정격전압은 3.7 V이다. 그림 11과 같이 가변전원과 고정 내부저항을 이용하는 Sheperd Nonlinear Battery Model을 이용하여 모델링하였으며, 비선형 특성을 갖는 배터리의 충전·방전에 따른 단자전압 수식은 각각 식(4), (5)와 같이 나타내어진다 [10].

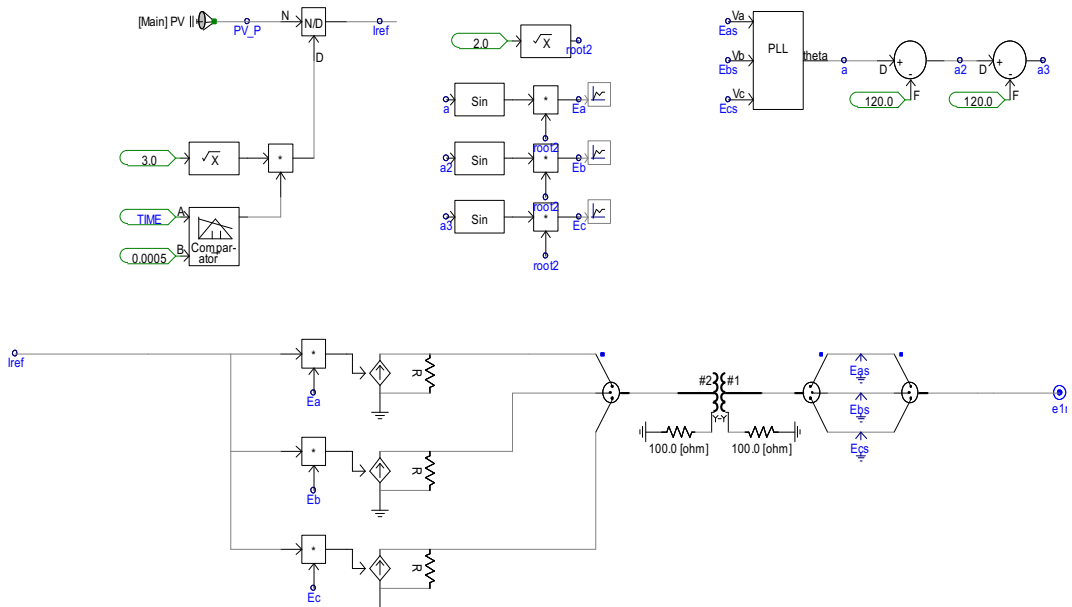


그림 11 태양광발전기 등가모델

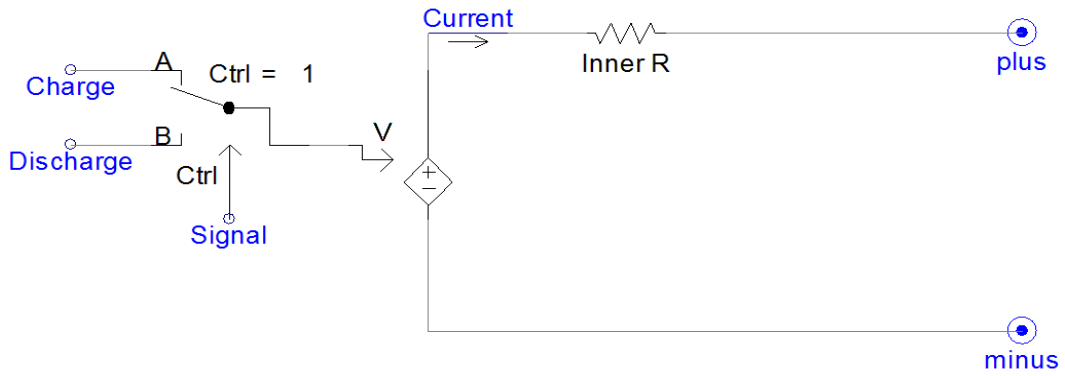


그림 12 배터리 등가모델

$$\text{Charge : } E = E_0 - R \cdot i - K \cdot \frac{Q \cdot i \cdot t}{i \cdot t - 0.1Q} - K \cdot \frac{Q \cdot i \cdot t}{Q - i \cdot t} + A \cdot \exp(-B \cdot i \cdot t) \quad (4)$$

$$\text{Discharge : } E = E_0 - R \cdot i - K \cdot \frac{Q \cdot i \cdot t}{Q - i \cdot t} + A \cdot \exp(-B \cdot i \cdot t) \quad (5)$$

여기서,

E	: 배터리 단자전압	[V]
E_0	: 배터리 기준전압	[V]
A	: 지수영역 비례계수	[V]
B	: 지수영역 감쇄시정수	[Ah ⁻¹]
Q	: 배터리 용량	[Ah]
K	: 분극 상수	[V/Ah]
R	: 내부 직렬 저항	[Ω]
i	: 배터리 방전전류	[A]
t	: 방전 시간	[h]

위 언급된 모델링을 통한 결과가 그림 13, 14와 같이 실제 모델 Datasheet의 충·방전 특성과 매우 유사함을 확인할 수 있다. 그림 13은 C-rate별 충전특성 파형을 나타내며 그림 14는 방전특성 파형을 나타낸다.

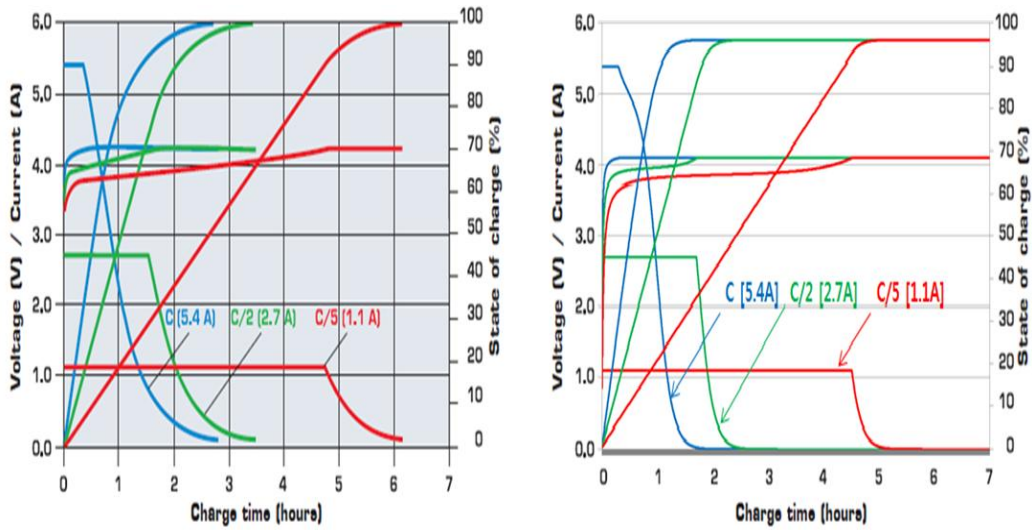


그림 13 배터리의 충전특성 비교

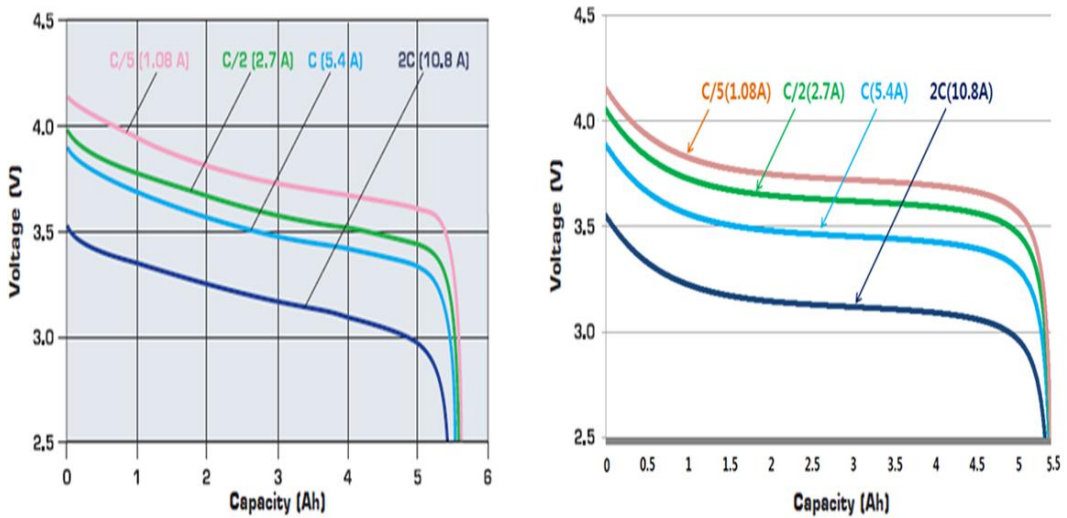


그림 14 배터리의 방전특성 비교

이를 이용하여 추자도 배터리 용량인 12 MWh를 구성하기 위하여 직렬 527개, 병렬 1,111개를 연결하여 모델링한다.

추자도 마이크로그리드 내의 설치될 에너지저장장치 시스템은 그림 15와 같다. 본 추자도 계통운용에서 에너지저장장치는 보조전원으로 쓰이기 때문에 유·무효 전력 명령치에 따라 유·무효전력제어가 수행된다. 이때의 유·무효전력 명령치는 디젤발전기와 신재생에너지원의 발전출력과 전력부하에서의 수요전력의 차를 의

미한다. 또한, PCS는 2 MW의 용량으로 4개가 병렬 연결되어 계통에 연계될 예정이기 때문에 Droop제어가 수행된다. Droop제어는 계통의 주파수 변동 및 전압 변동에 대하여 그림 16과 같이 유효전력 및 무효전력의 증감분에 기울기를 주어 자율적으로 출력을 제어하는 방법이며, 이는 2대 이상의 발전기 혹은 다른 분산 전원과의 병렬제어에 용이하다 [11].

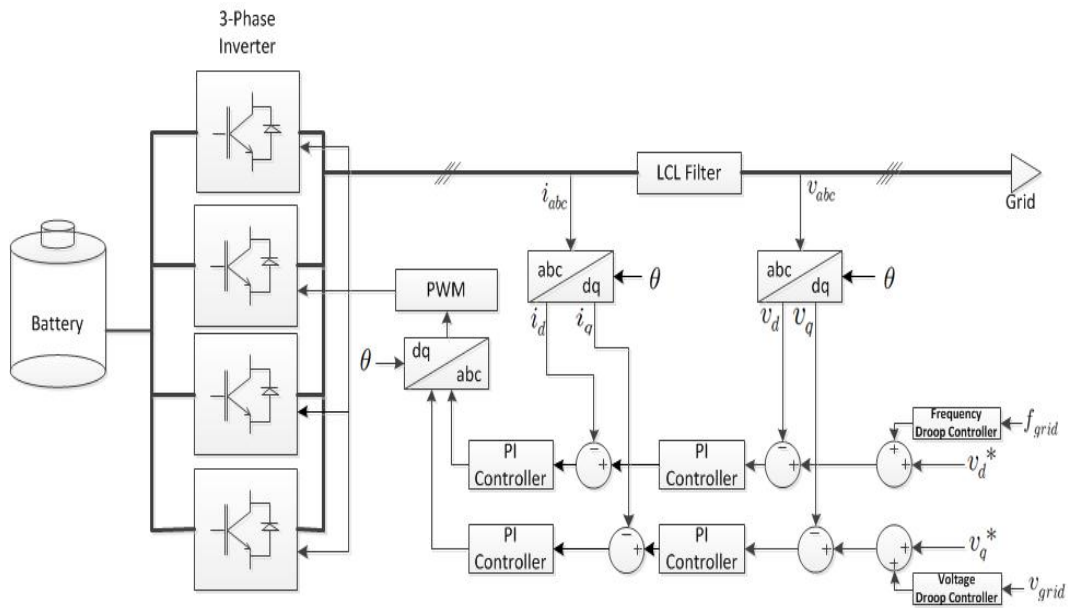


그림 15 에너지저장장치 시스템

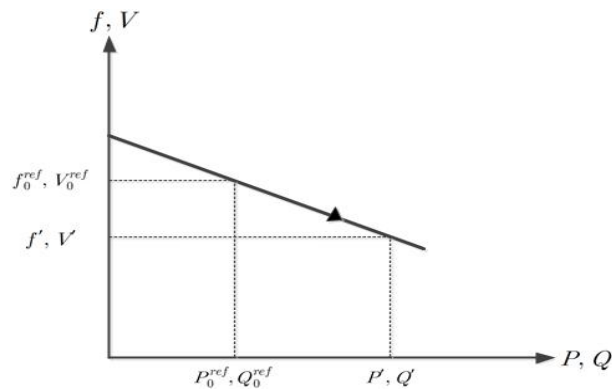


그림 16 Droop제어 특성곡선

라. 디젤발전기

컴퓨터 해석을 위해 모델링된 1 MW용량의 디젤발전기는 그림 17과 같다. PSCAD/EMTDC 내의 디젤발전기 라이브러리를 이용하였으며 추자도의 실제 디젤발전기 파라미터를 적용하였다. 이외의 언급되지 않는 파라미터는 유사한 동특성을 가질 것이라 판단되는 프랑스 L사의 1.02 MW 용량의 디젤발전기 파라미터를 적용하였다. 이때, 디젤동력원(IC Engine)과 동기기에 적용된 파라미터는 각각 표 4, 5와 같다 [12].

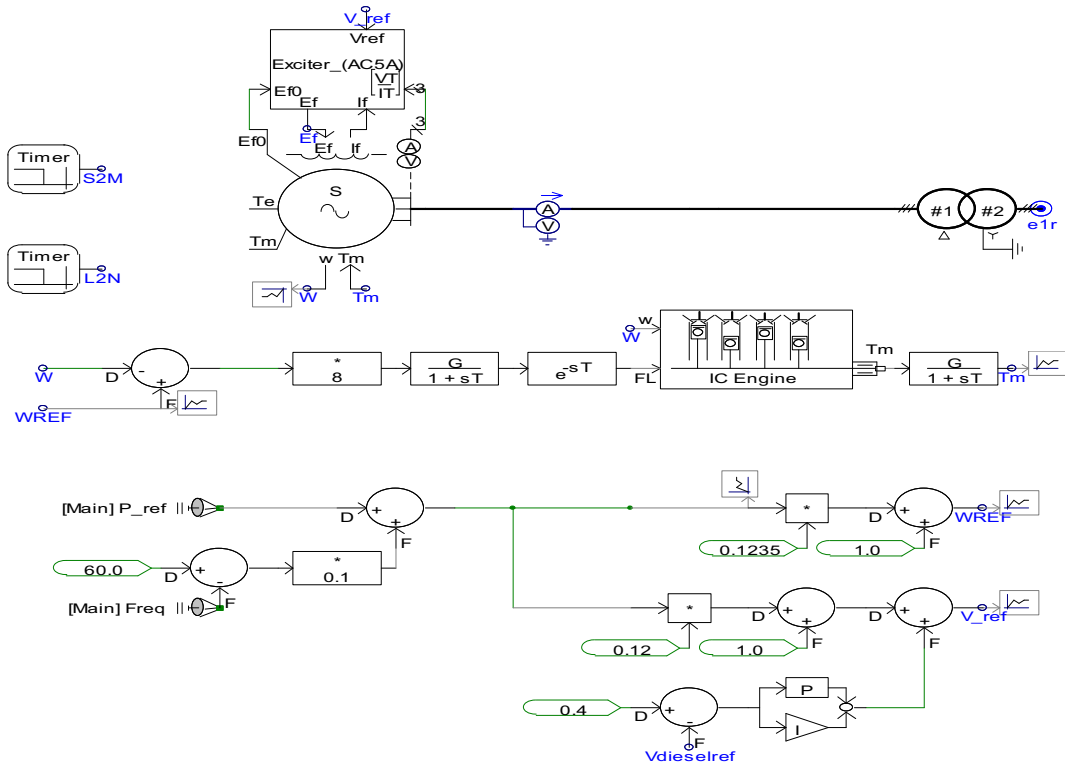


그림 17 디젤발전기 모델

표 4 디젤동력원 모델 파라미터

항 목	값	
정격용량	1,024	kW
Engine 회전속도	1,500	rpm
Engine Cycle 수	4	Strokes
실린더 수	6	개

표 5 동기 모델 파라미터

항 목	값	
정격 선간전압	6.6	kV
정격 선간전류	109.3	A
전기자 시정수	0.041	s
d 축 동기 리액턴스	3.53	pu
q 축 동기 리액턴스	2.12	pu
d 축 초기과도 리액턴스	0.135	pu
q 축 초기과도 리액턴스	0.169	pu
d 축 단락 시정수	0.222	s
d 축 개방 시정수	2.72	s

0.5 MW 용량의 디젤발전기 또한 실제 파라미터를 사용하여 모델링되었으며 언급되지 않는 파라미터는 1 MW 용량의 디젤발전기와 동일하게 사용하였다.

계통에서 외부적 혹은 내부적 요인에 의한 디젤발전기의 갑작스런 탈락을 고려하여, 2대 이상의 병렬운전을 기본으로 하며 이를 위해 Droop제어가 수행된다. Droop제어는 계통의 주파수 변동 및 전압 변동에 대하여 그림 16과 같이 유효전력 및 무효전력의 증감분에 기울기를 주어 자율적으로 출력을 제어하는 방법이며, 이는 2대 이상의 발전기 혹은 다른 분산전원과의 병렬제어에 용이하다 [11].

모델링된 디젤발전기는 정출력 운전을 유지하지만 간헐적 신재생발전원 출력 변동 및 에너지저장장치의 SOC상태에 따라 출력이 조정된다. 또, 디젤발전기의 최소운전출력은 정격의 10%로 2대의 500 kW 디젤발전기 병렬운전을 고려하여 100 kW로 한다.

3.2 추자도 마이크로그리드 컴퓨터 해석

제안된 디젤발전기 출력용량에 따른 마이크로그리드의 운용이 안정적인지 검증하기 위하여 시간별 출력 변동폭이 큰 풍력발전을 기준으로 풍속이 저속일 때와, 고속일 때로 나누어 PSCAD/EMTDC 프로그램을 이용하여 컴퓨터 해석을 진행하였다. 이를 통해 하루 단위의 마이크로그리드 운용과 배터리 SOC에 따른 분산전원의 타당성을 분석한다.

또한, 제안된 디젤발전 출력용량 산정의 타당성을 위하여 2015년의 과거데이터를 이용하여 MATLAB 프로그램을 통해 분석한다. 이를 통해 일년 단위의 마이크로그리드 운용과 배터리 SOC에 따른 분산전원의 타당성을 분석한다.

(1) 디젤발전기 출력용량 산정 및 컴퓨터 해석

태양광발전에 비하여 풍력발전출력이 출력의 시정수가 작고 변동성이 큼에 따라 하루 평균풍속이 저속(4.8 m/s)인 2016년 2월 19일과 고속(12.4 m/s)인 2016년 2월 16일 총 2일의 신재생발전원 출력을 예측하고 이에 따른 각 날의 디젤발전기 출력용량을 산정한다. 풍속은 추자도의 풍력발전기 높이인 70 m를 추정하기 위해 2장에서 언급된 대수법칙을 이용하였으며 지상조도계수는 긴 초지 및 보리밭 조건을 가정하여 0.04 m로 산정하였다. 운량의 경우 추자도에서 운량정보 제공이 안되는 점을 고려하여 제주시 지역의 운량을 적용하였다.

추자도에 설치될 풍력발전기는 발전용량 800 kW를 갖는 독일 E사의 모델이며 Power Curve는 그림 18과 같다. 태양광발전기 Power Curve는 2장에서 작성된 100 kW기준 운량별 Power Curve를 이용한다. 그림 19는 2015년 추자도 계절별 전력수요그래프를 나타낸다.

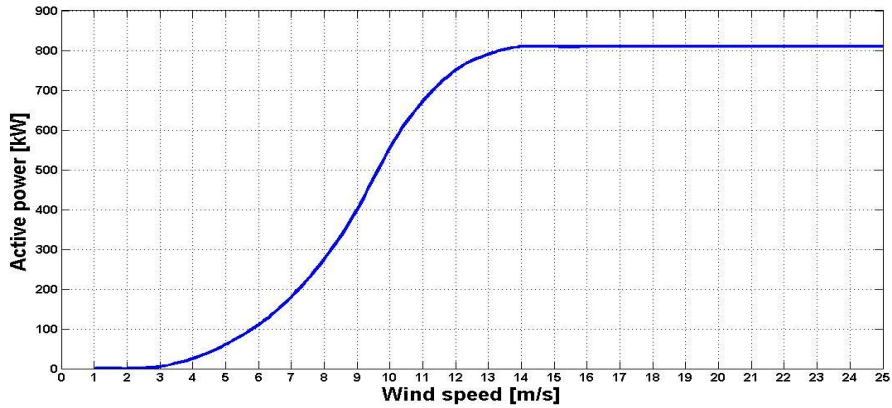


그림 18 풍력발전기 모델 Power Curve

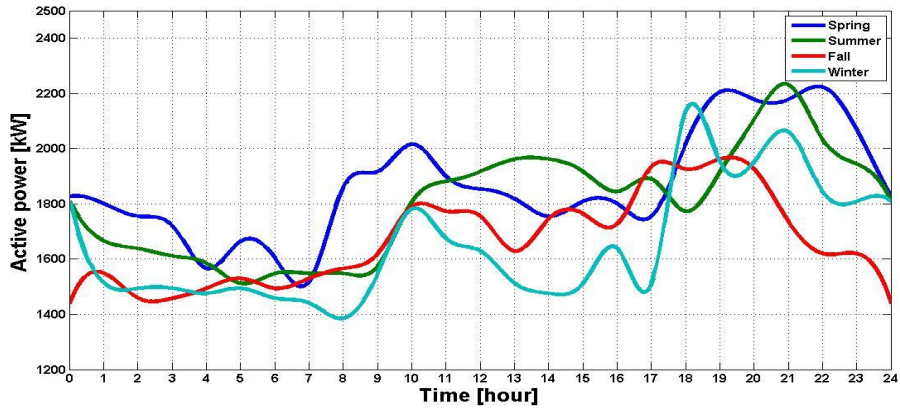


그림 19 추자도 계절별 전력수요

가. 기상예측을 통한 디젤발전기 출력용량 산정

디젤발전기의 출력용량 산정을 위해 풍력발전기와 태양광발전기의 출력예측이 선행되어야 하며 이를 추자도 겨울 전력요구량과의 비교를 통해 디젤발전기 출력용량을 산정한다. 각 날의 평균풍속을 그림 18의 Power Curve에 적용하여 하루 동안의 풍력발전량을 산정한다. 태양광 발전기는 2장에서 작성된 100 kW기준 운량별 Power Curve를 이용하여 평균운량에 따른 하루 동안의 태양광 발전량을 산정한다. 이에 따른 2016년 2월 19일과 16일의 풍력발전출력량, 태양광발전출력량, 부하전력량, 요구되는 디젤발전기 출력용량은 각각 표 6, 표 7과 같다.

표 6 2016년 2월 19일 발전원 예측용량 및 산정된 디젤 출력용량

항 목	시 간	값	비 고
부하전력량 [kWh]	0~9시	826,683	겨울 평균 전력량
	9~18시	900,294	
	18~24시	715,385	
풍력발전기 발전량 [kWh]	0~9시	137,769	평균 풍속 : 4.8m/s
	9~18시	50,781	
	18~24시	53,827	
태양광발전기 발전량 [kWh]	0~9시	0	평균 운량 : 구름 많음
	9~18시	142,168	
	18~24시	0	
디젤 요구 발전량 [kWh]	0~9시	688,913	-
	9~18시	707,344	
	18~24시	661,554	
디젤 정출력 [kW]	0~9시	1,275	-
	9~18시	1,309	
	18~24시	1,837	

표 7 2016년 2월 16일 발전원 예측용량 및 산정된 디젤 출력용량

항 목	시 간	값	비 고
부하전력량 [kWh]	0~9시	826,683	겨울 평균 전력량
	9~18시	900,294	
	18~24시	715,385	
풍력발전기 발전량 [kWh]	0~9시	1,302,459	평균 풍속 : 12.4m/s
	9~18시	1,114,291	
	18~24시	661,505	
태양광발전기 발전량 [kWh]	0~9시	0	평균 운량 : 구름 많음
	9~18시	142,168	
	18~24시	0	
디젤 요구 발전량 [kWh]	0~9시	-475,776	-
	9~18시	-356,165	
	18~24시	53,876	
디젤 정출력 [kW]	0~9시	100	디젤발전기 최저 출력용량
	9~18시	100	
	18~24시	100	

나. 컴퓨터 해석

산정된 디젤발전기 출력용량과 당일 실제 관측된 풍속, 일사량 데이터를 토대로 컴퓨터 해석을 진행하였다. 풍력발전 출력은 추자도 마이크로그리드 해당 모델인 E사의 800 kW Power Curve를 이용하여 출력을 산출하였으며, 태양광발전 출력의 경우 실제 일사량에 따라 태양광 패널의 기울기 30°를 적용하여 “국내 태양에너지 자원 분석 및 측정기술 연구”에 의거하여 출력을 산출하였다. 부하의 경우 2015년 계절별 추자도 전력수요그래프를 적용하였다.

그림 20은 2016년 2월 19일의 실제풍속과 일사량을 토대로 산정된 실제 유효 전력 파형을 나타낸다. 2016년 2월 19일 실제 신재생발전원 출력과 부하패턴 그리고 산정된 디젤발전용량을 적용하여 PSCAD/EMTDC 프로그램을 이용해 컴퓨터 해석을 진행하였으며 그림 21은 당일의 유효전력파형을 나타낸다. 0~9시, 9~18시, 18~24시 3구간에 따라 디젤발전 출력이 변동함을 확인할 수 있으며, 풍력발전 출력과 태양광발전 출력의 변동에 따라 발생하는 잉여, 부족 전력을 에너지저장장치가 충·방전하여 마이크로그리드내의 공급과 수요의 균형을 유지시킨다.

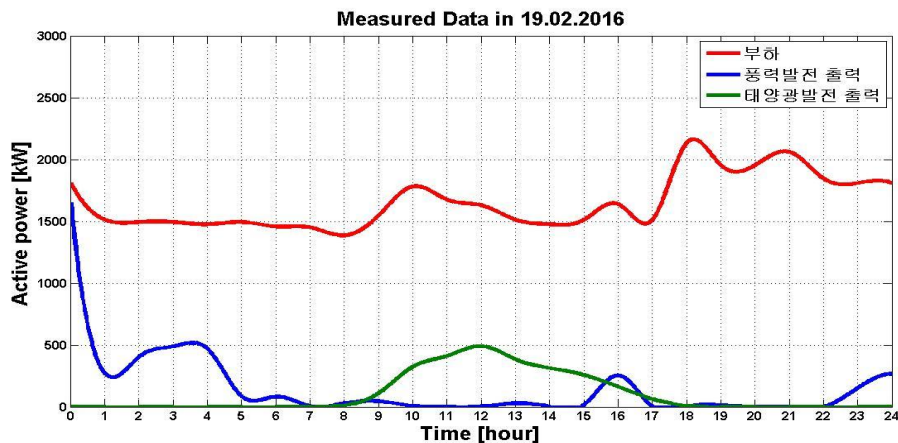


그림 20 2016년 2월 19일 실제 신재생발전 및 부하 출력

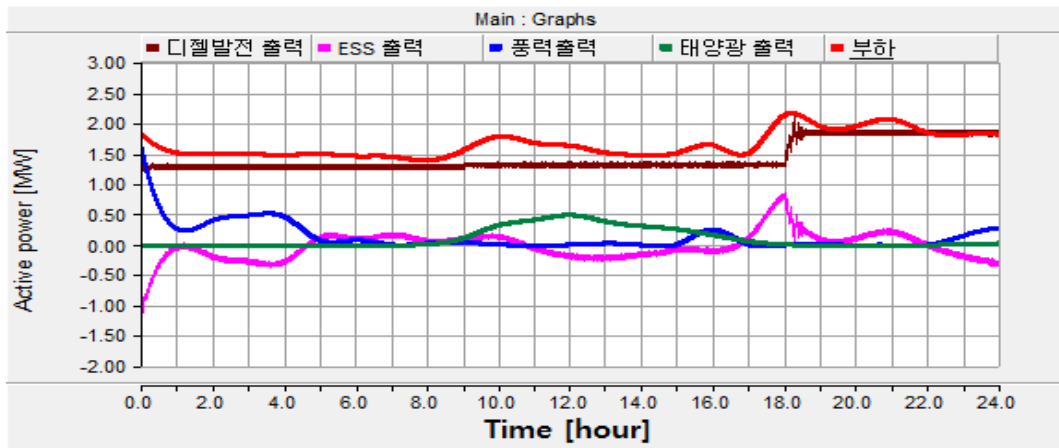


그림 21 2016년 2월 19일 유효전력 해석결과

또한, 그림 22와 같이 에너지저장장치의 잔존용량이 정해진 범위인 0.2~0.8 이 내에서 운전함을 확인할 수 있으며 이에 따라 디젤발전기가 추가적인 출력제어 없이 산정된 출력용량을 유지함을 확인할 수 있다. 빨간 점선은 배터리의 가용범위를 나타낸다.

그림 23, 24는 각각 2016년 2월 19일의 주파수 특성과 전압 특성을 나타낸다. 주파수의 최대, 최소는 각각 60.13 Hz, 59.91 Hz이며 전압의 최대, 최소는 각각 6.63 kV, 6.56 kV이다.

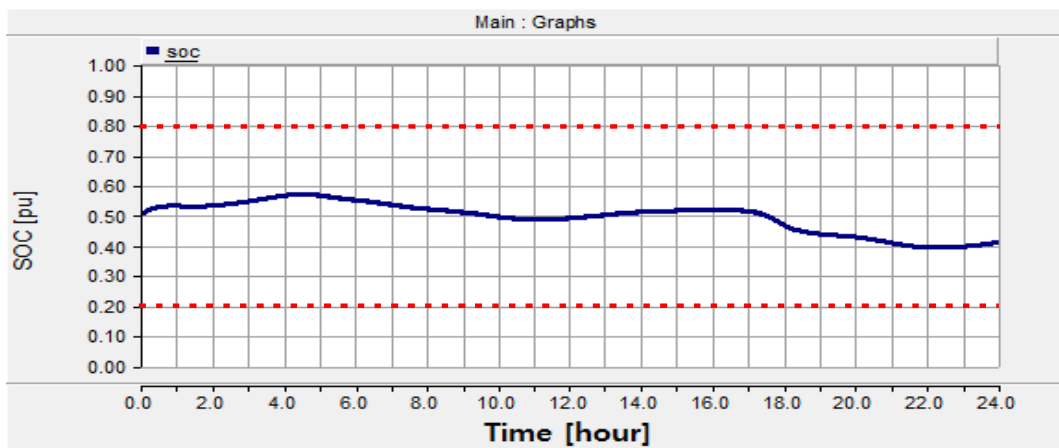


그림 22 2016년 2월 19일 배터리 잔존용량 해석결과

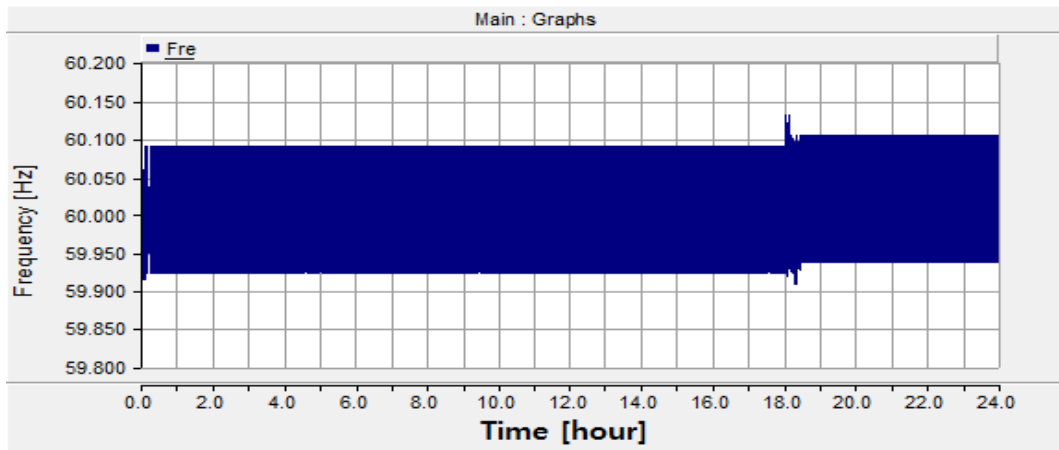


그림 23 2016년 2월 19일 계통주파수 해석결과

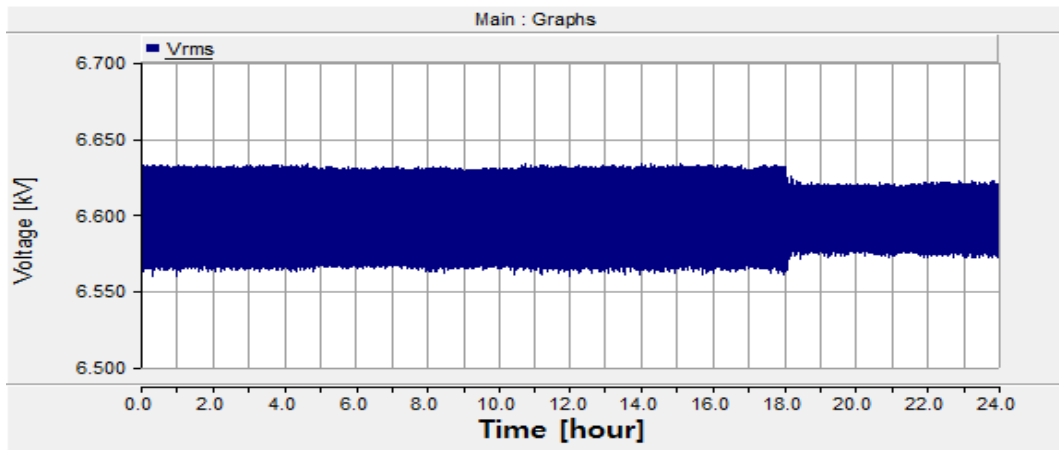


그림 24 2016년 2월 19일 계통전압 해석결과

그림 25는 2016년 2월 16일의 실제 풍속과 일사량을 토대로 산정된 실제 유효 전력 파형을 나타낸다.

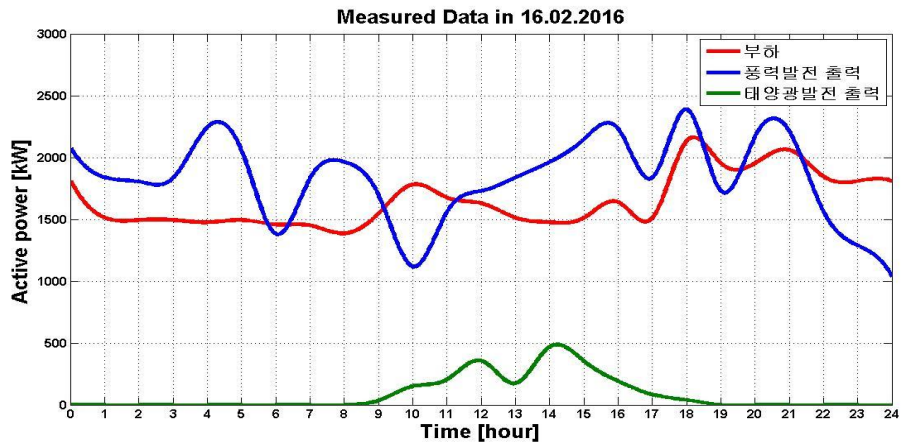


그림 25 2016년 2월 16일 실제 신재생발전 및 부하 출력

2016년 2월 16일 실제 신재생발전원 출력과 부하패턴 그리고 산정된 디젤발전 용량을 적용하여 PSCAD/EMTDC 프로그램을 이용해 컴퓨터 해석을 진행하였으며 그림 26은 당일의 유효전력파형을 나타낸다. 0~9시, 9~18시, 18~24시 3구간에서 산정된 디젤발전출력용량이 모두 추자도의 최소출력용량보다 적게 산정되어 최소출력용량인 100 kW로 출력됨을 확인할 수 있다. 풍력발전 출력과 태양광발전 출력의 변동에 따라 발생하는 잉여, 부족 전력을 에너지저장장치가 충·방전하여 마이크로그리드내의 공급과 수요의 균형을 유지시킨다.

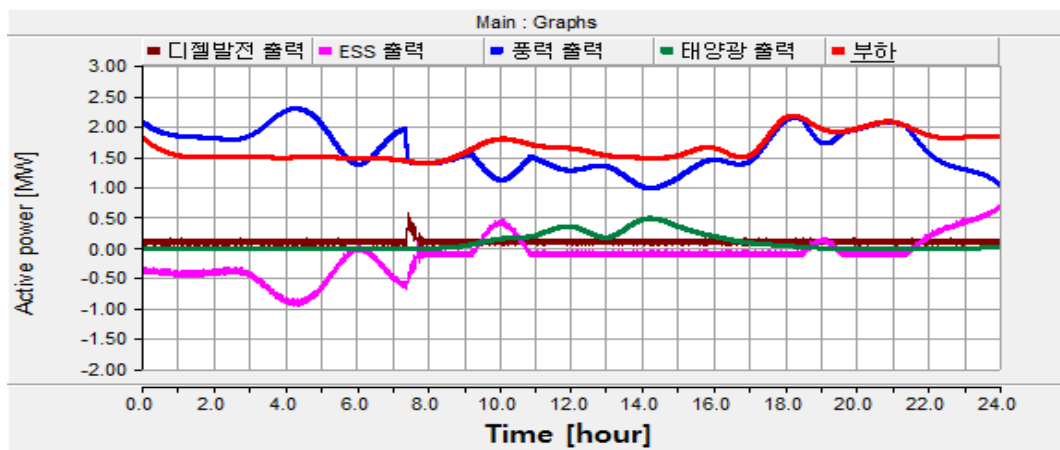


그림 26 2016년 2월 16일 유효전력 해석결과

또한, 그림 27에서 에너지저장장치의 잔존용량이 0.75에 도달한 7시 30분부터 9시, 11시~19시, 19시 30분~21시에 배터리의 과충전 방지를 위하여 실시간으로 수요부하보다 잉여의 풍력발전 출력을 제한함을 확인할 수 있다. 이를 통해 그림 27과 같이 SOC가 기준범위인 0.2~0.8사이에서 연속적으로 운전함을 확인할 수 있다.

그림 28, 29는 각각 2016년 2월 16일의 주파수 특성과 전압 특성을 나타낸다. 주파수의 최대, 최소는 각각 60.13 Hz, 59.91 Hz이며 전압의 최대, 최소는 각각 6.64 kV, 6.57 kV이다.

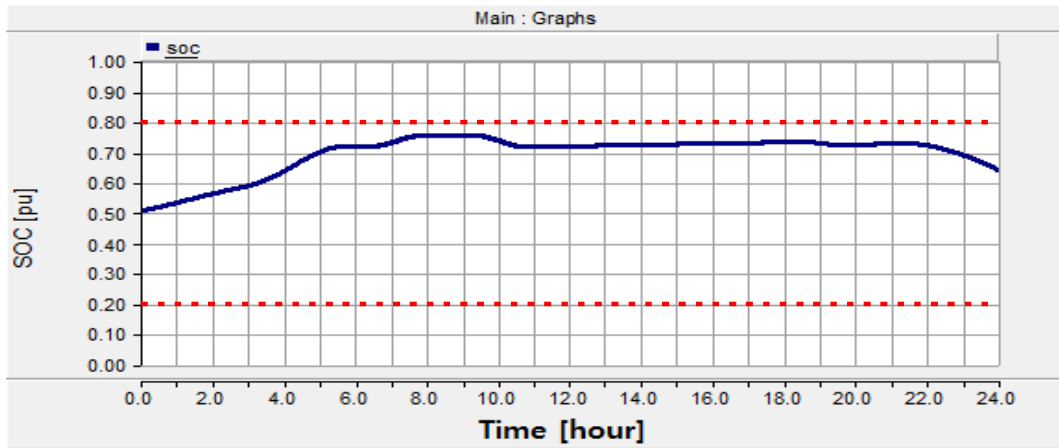


그림 27 2016년 2월 16일 배터리 잔존용량 해석결과

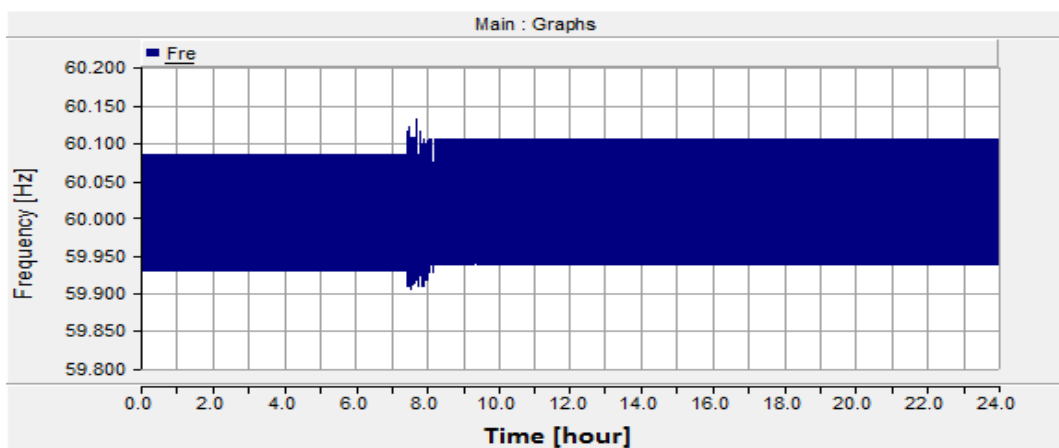


그림 28 2016년 2월 16일 계통주파수 해석결과

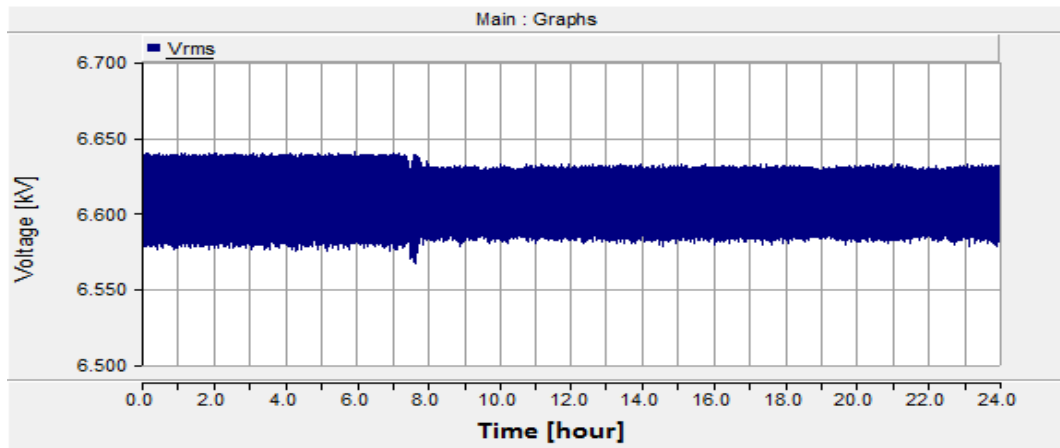


그림 29 2016년 2월 16일 계통전압 해석결과

추가로 그림 30, 31은 위의 두 가지 시나리오에서 발생되지 않는 실시간 SOC 감시를 통한 디젤발전기의 출력제어와 주파수, 전압 파형을 나타낸다. 이러한 상황은 디젤발전 출력량의 잘못된 산정 혹은 신재생발전원의 간헐적 출력특성 등에 기인한다. 그림 30은 SOC가 기준 범위인 0.25에 도달하였을 때, 디젤발전기의 출력을 증가시켜 SOC가 0.2에 도달하는 것을 방지함을 나타낸다. 반대로 그림 31은 SOC가 기준 범위인 0.75에 도달하였을 때, 디젤발전기가 최저운전을 함으로써 SOC가 낮아짐을 나타낸다. 만일 최저운전을 수행함에도 불구하고 공급 전력이 수요보다 많다면 추가로 신재생출력제어가 수행된다.

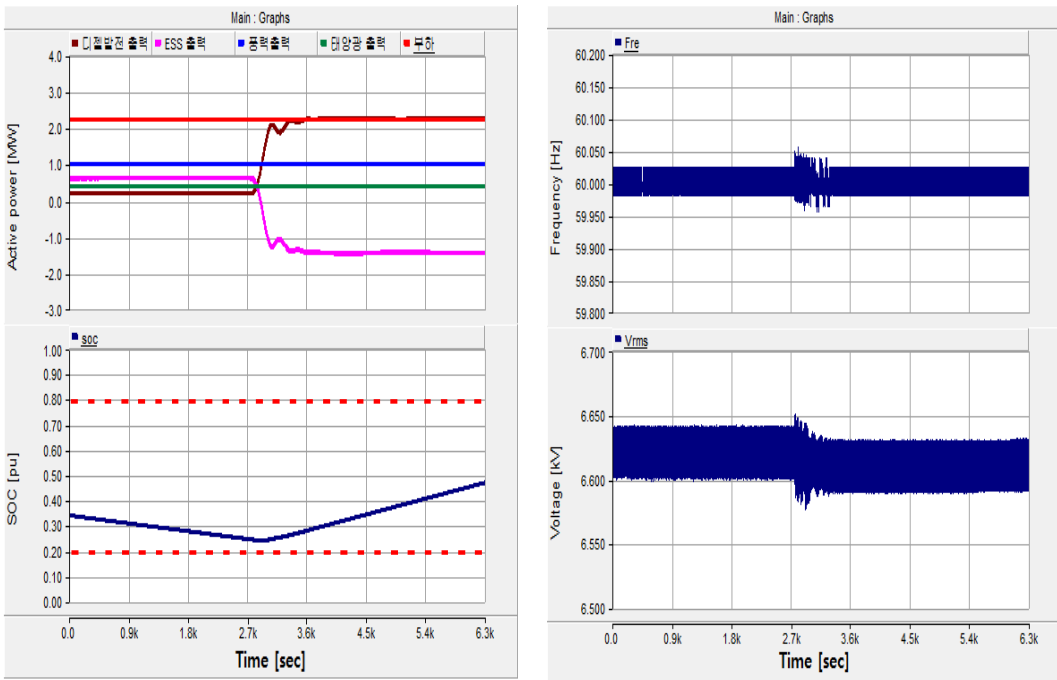


그림 30 SOC 기준범위 0.25 도달 시 디젤발전기 출력제어

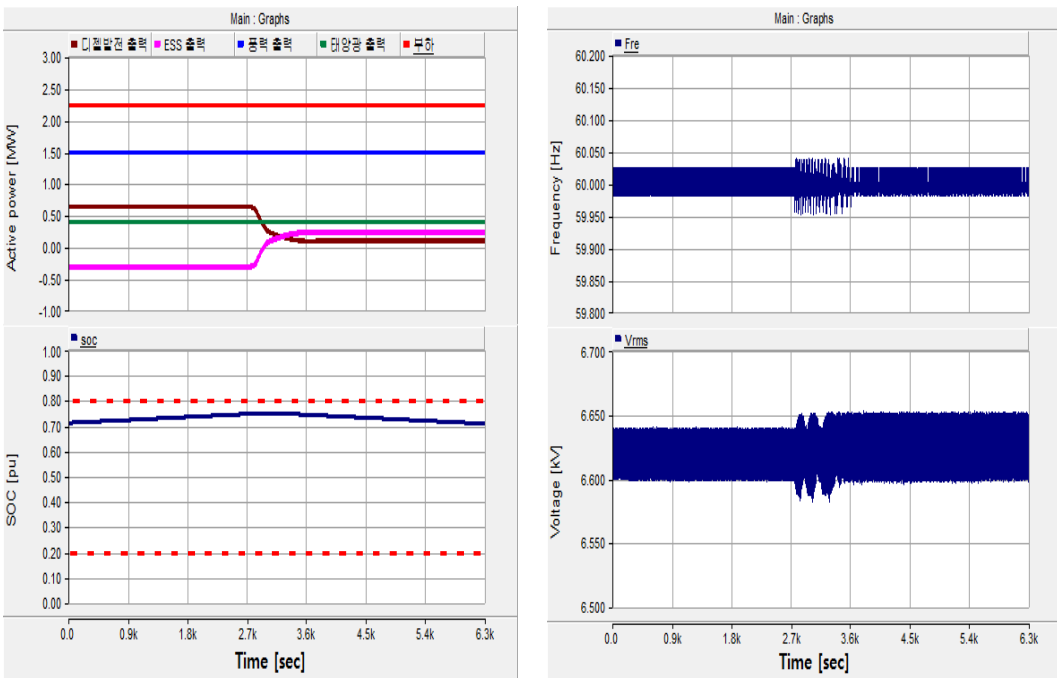


그림 31 SOC 기준범위 0.75 도달 시 디젤발전기 출력제어

(2) 추자도 마이크로그리드 MATLAB 분석

제안된 디젤발전기 출력용량 산정방법의 타당성을 입증하기 위해 2015년 과거 기상데이터를 토대로 MATLAB 분석을 진행하였다. 하루단위 디젤발전기 출력용량 산정의 타당성 분석을 위해 SOC를 매일 0.5로 초기화 하여 진행하였다. 기상데이터 기반으로 산정된 디젤발전기 출력용량 적용 시, 그림 32와 같이 1년 중 약 80%(284일)가 빨간 점선으로 표시된 배터리 SOC 가용범위인 0.2~0.8을 넘지 않고 계통이 안정적으로 운용됨을 확인할 수 있다. 이때의 디젤발전기 출력은 그림 33과 같다. 하지만 신재생발전원의 출력특성으로 인해 약 20%(81일)가 규정 SOC범위를 초과함을 확인할 수 있어 배터리 SOC의 상태를 고려한 실시간 디젤발전기의 출력조정 혹은 신재생발전원의 출력제어를 수행할 필요가 있음을 알 수 있다.

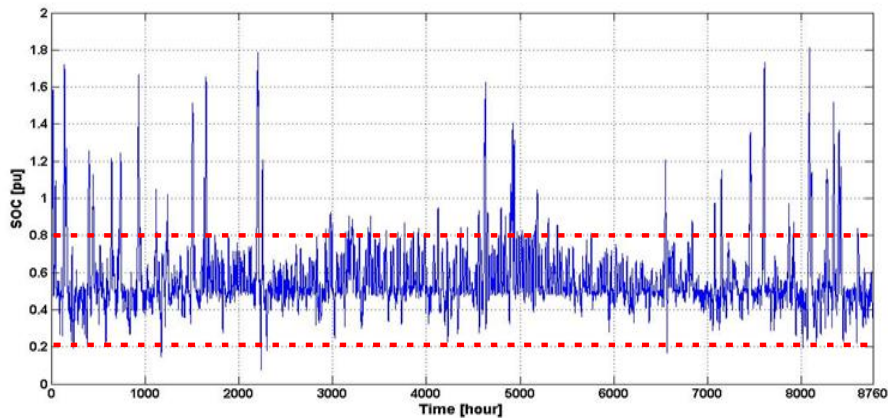


그림 32 2015년간 산정된 디젤발전기 출력용량 적용 시 SOC 범위

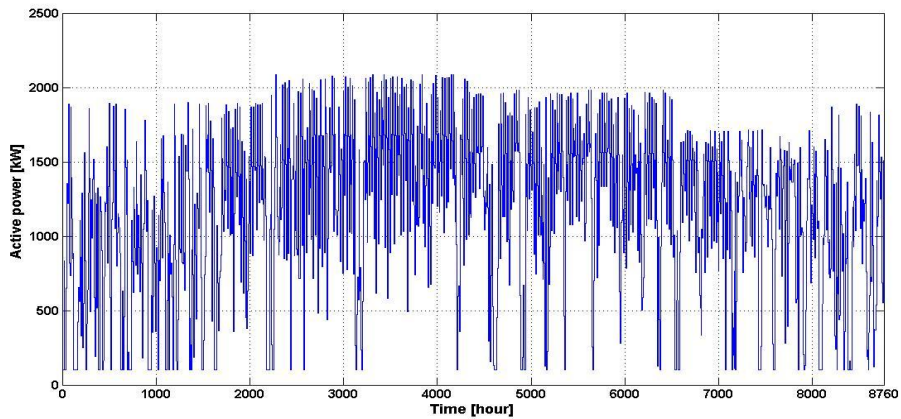


그림 33 2015년간 산정된 디젤발전기 출력

그림 34는 그림 16에서 제안한 배터리 SOC상태에 따른 실시간 분산전원 출력 제어 알고리즘을 적용하였을 때의 배터리 SOC범위이다. SOC가 0.25로 줄었을 때, 디젤발전기가 부하를 전담하고 배터리의 SOC는 신재생발전 출력을 통한 충전으로 증가한다. SOC가 0.75로 증가할 때, 디젤발전기가 최소 출력용량인 100 kW로 운전되고 부하와 비교하여 잉여 공급되는 신재생발전원의 출력제한을 수행하게 된다. 이때, 추가적인 출력제어를 수행한 디젤발전기 출력은 그림 35와 같다.

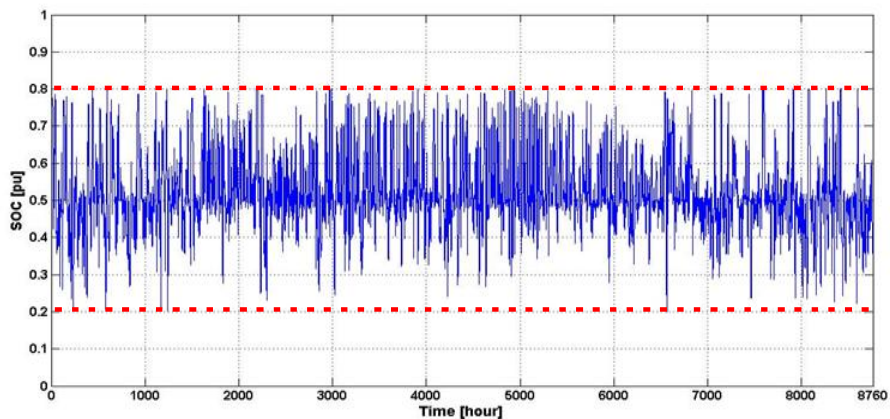


그림 34 제안된 실시간 분산전원 출력제어 시 SOC 범위

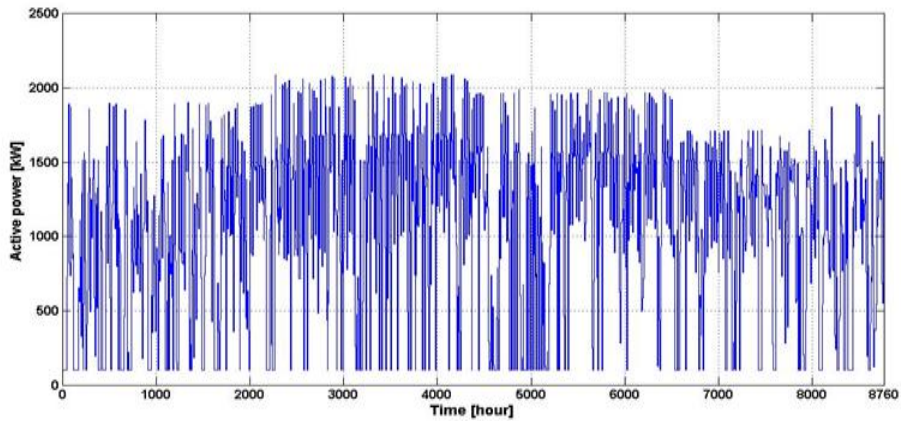


그림 35 제안된 실시간 분산전원 출력제어 시 디젤발전기 출력

그림 36은 배터리의 SOC상태에 따라 계통의 안정적 운용을 위해 요구되는 신재생발전출력 제한을 나타낸다. 이는 전체 신재생발전출력의 4.1%에 해당한다.

이때, 제안된 디젤발전기 운용에 따른 신재생발전 제한률의 비교를 위해 그림 37과 같이 기존 디젤발전기 운용(ESS 주전원)에 따른 신재생발전 제한출력을 분석하였다. 이때, 신재생발전 출력제한은 전체 신재생발전 출력의 3.1%이다.

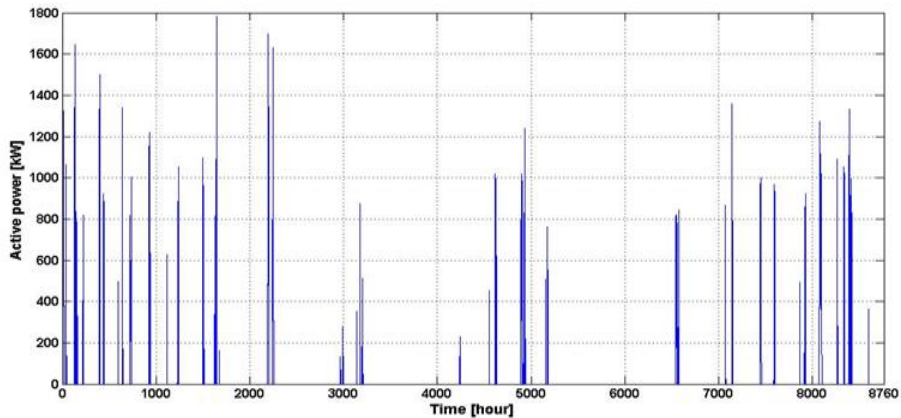


그림 36 2015년간 제안된 디젤출력 적용 시 신재생제한출력

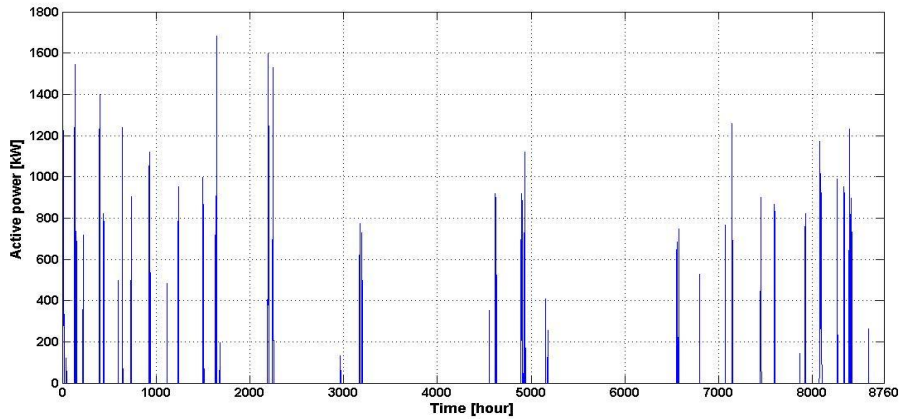


그림 37 2015년간 기존 디젤출력 적용 시 신재생제한출력

(3) 추자도 마이크로그리드 외란 시 컴퓨터 해석

주전원으로써의 디젤발전기 운용타당성을 분석하기 위하여, 제안된 독립형 마이크로그리드용 디젤발전기 운전 시와 기존 운전 시(ESS 주전원)에 수용가 측에 지락 및 단락을 모의하여 PSCAD/EMTDC 프로그램을 이용하여 컴퓨터 해석 하였다. 컴퓨터 해석 조건은 추자도 최대부하 2.2 MW를 적용하였을 때, 주전원인 디젤발전기 최저운전 100 kW 출력 시와 주전원이 ESS일 때 디젤발전기 0 kW 출력 시이다.

그림 38과 39는 각각 디젤발전기 주전원 시, a상 지락과 a-b상간 단락을 30 s 에 0.1 s간 모의하였을 때의 주파수, 전압 특성이며 표 8은 이때의 최대, 최소 주파수와 전압을 나타낸다.

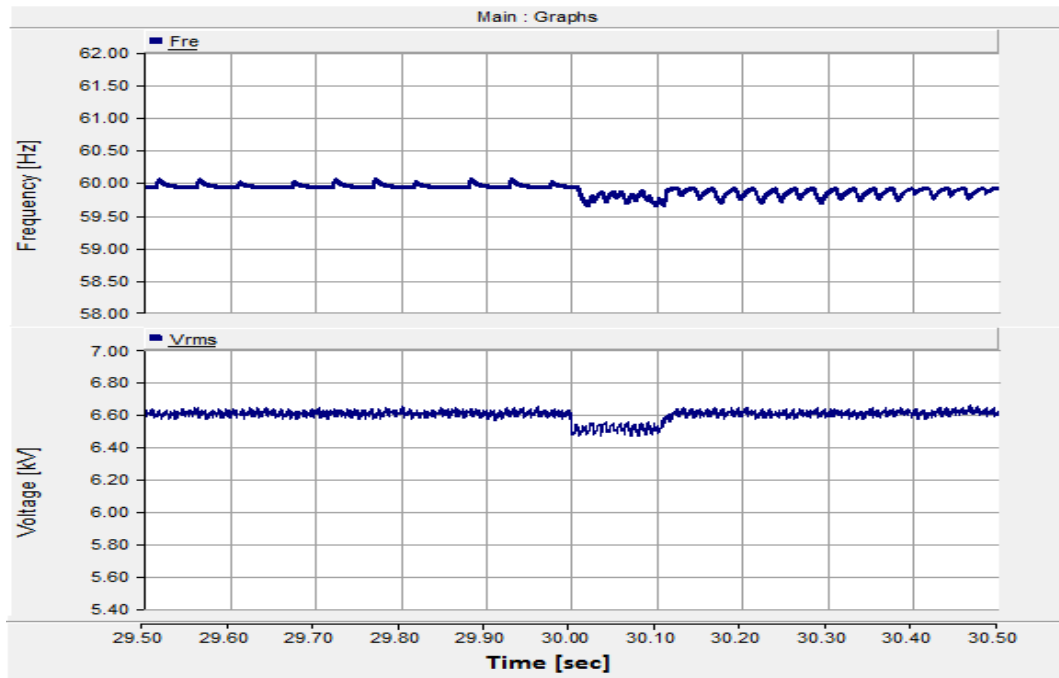


그림 38 a상 지락사고 모의 시 계통주파수와 전압

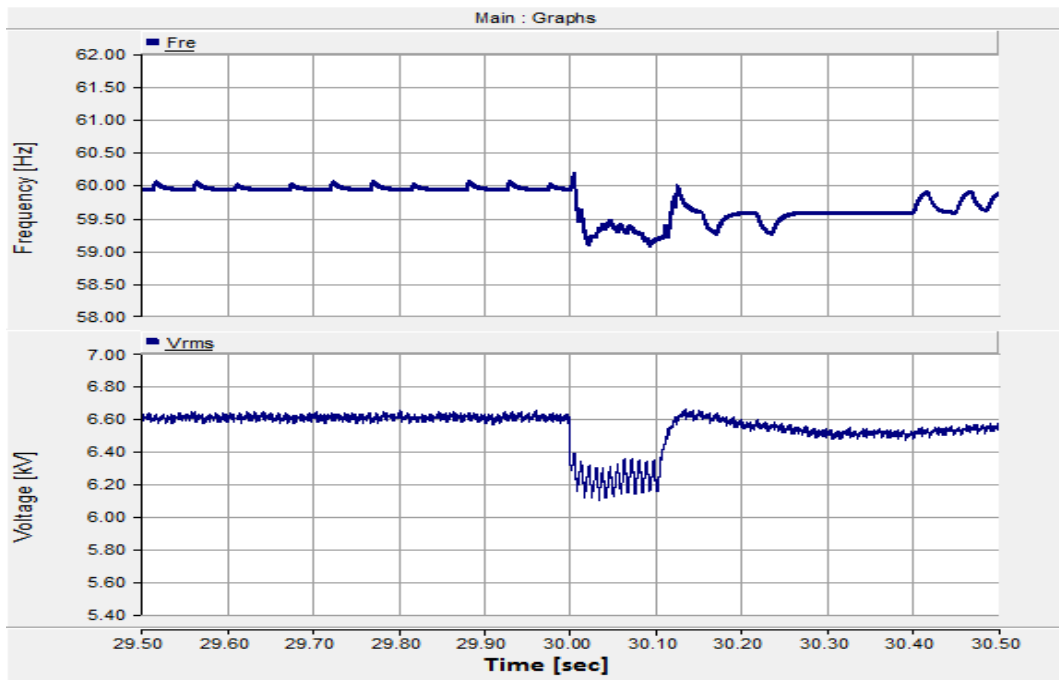


그림 39 a-b상 단락사고 모의 시 계통주파수와 전압

표 8 지락과 단락 시, 주파수와 전압 특성

		주파수 (Hz)	전압 (kV)
a상 지락	최대	60.08	6.62
	최소	59.65	6.49
a-b상간 단락	최대	60.21	6.65
	최소	59.10	6.12

그림 40과 41은 ESS 주전원 시, a상 지락과 a-b상간 단락을 30 s에 0.1 s간 모의하였을 때의 주파수, 전압 특성이며 표 9는 이때의 최대, 최소 주파수와 전압을 나타낸다.

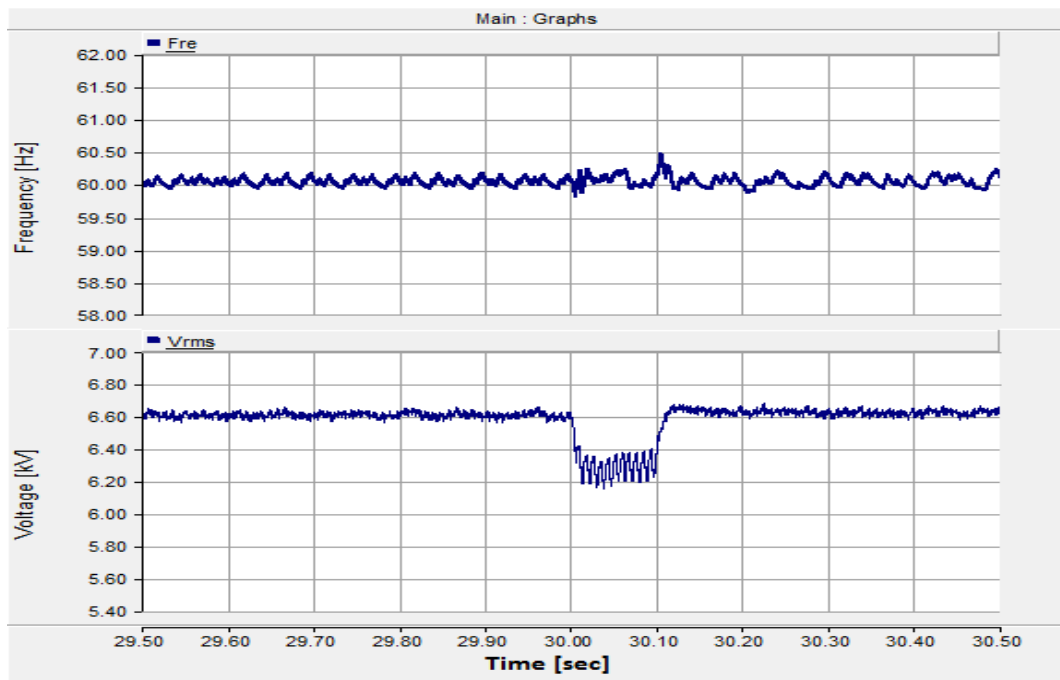


그림 40 a상 지락사고 모의 시 계통주파수와 전압

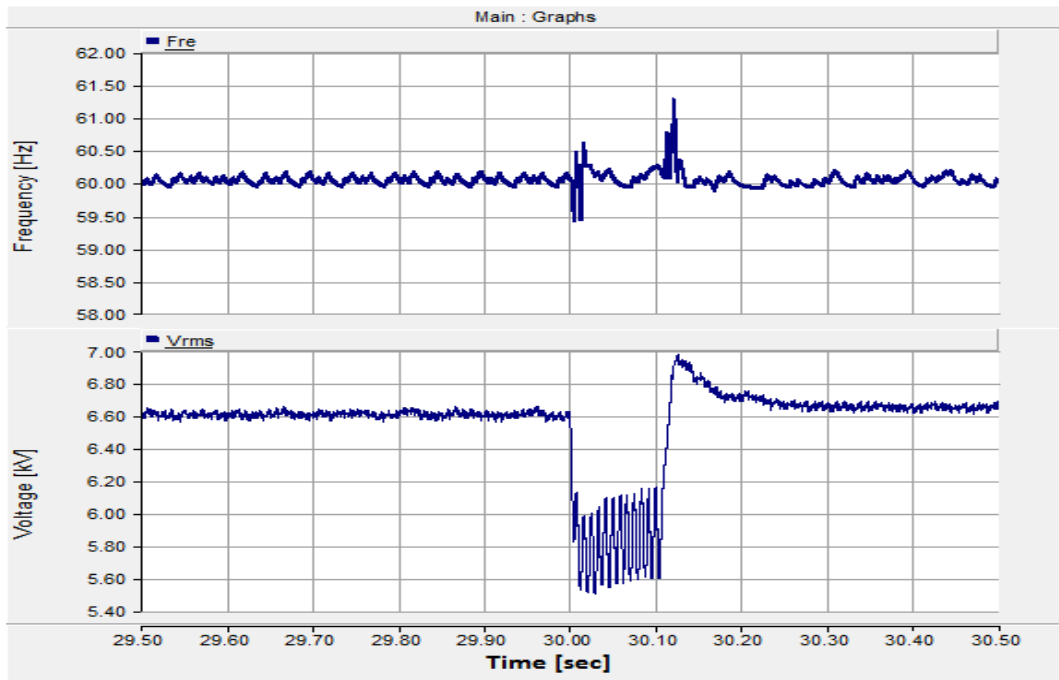


그림 41 a-b상 단락사고 모의 시 계통주파수와 전압

표 9 지락과 단락 시, 주파수와 전압 특성

		주파수 (Hz)	전압 (kV)
a상 지락	최대	60.50	6.68
	최소	59.80	6.19
a-b상간 단락	최대	61.35	6.99
	최소	59.48	5.52

3.3 결과 및 고찰

제안된 디젤발전기 출력용량 산정방법의 타당성을 분석하기 위해 두 가지 시나리오를 PSCAD/EMTDC 프로그램을 이용하여 분석하였다. 이를 통해 신재생발전원의 출력변동에 상관없이, 제안된 디젤발전기 출력용량을 통해 마이크로그리드가 안정적으로 운용됨을 검증하였으며 또한, 디젤발전기의 출력변동 시와 배터리 SOC상태에 따른 각 분산전원들의 출력제어에도 전력품질이 안정적으로 유지되는 것을 검증하였다. 풍속이 저속인 2016년 2월 19일 컴퓨터 해석에서 SOC가 규정범위 이내에서 유지될 때, 제안된 디젤발전기 출력용량에 추가적인 출력

제어 없이 마이크로그리드가 안정적으로 운용됨을 확인하였다. 풍속이 고속인 2016년 2월 16일 컴퓨터 해석을 통해 SOC가 규정 범위인 0.75를 초과할 때, 디젤발전기가 최저출력용량을 갖으며 운전함을 확인할 수 있으며 이와 동시에 수요보다 잉여 출력되는 전력에 대하여 신재생발전원의 출력제한이 이루어짐을 확인하였다. 이때, 제안된 디젤발전 출력과 배터리 상태에 따른 발전기의 출력제어를 통해 각각의 시나리오에서의 전력품질이 「송·배전용 전기설비 이용규정」에서 언급하는 전압 유지범위(6.0 kV~6.9 kV)와 주파수 유지범위(59.8 Hz~60.2 Hz) 내에서 안정적으로 유지됨을 확인할 수 있다 [13].

또한, MATLAB 프로그램을 이용하여 2015년 1년간 과거 기상데이터를 토대로 제안하는 방법을 마이크로그리드에 적용하였다. MATLAB 분석을 통해 1년 중 80%인 284일이 추가의 디젤발전기 및 신재생발전원의 출력제어 없이 안정적으로 운용됨을 확인하였다. 하지만 이 밖의 81일은 간헐적인 신재생발전원 출력으로 인해 규정 SOC범위를 초과하게 되어 ESS의 가동률이 91%로 저하됨을 확인할 수 있다. 이에 따라 배터리의 SOC상태를 고려한 실시간 디젤발전기 출력제어 혹은 신재생발전원 출력제한을 통해 SOC상태를 기준범위 내에서 운전하도록 하였으며 이때 ESS의 가동률이 100%가 됨을 확인할 수 있다.

제안하는 디젤발전기의 기저발전운용을 기존 마이크로그리드 내의 디젤발전기 운용(ESS 주전원)과 비교하였을 때의 결과는 표 10과 같다. 제안하는 디젤발전기 출력용량 산정을 통해 신재생 제한률이 약 1%가량 증가함을 확인할 수 있으며 분산전원의 특별한 출력제어를 요하지 않는 날이 7일 더 많음을 확인할 수 있다.

또한, 제안하는 디젤발전기의 운용방법과 기존의 디젤발전기 운용방법에 따라 수용가 측에 지락 및 단락을 PSCAD/EMTDC 프로그램을 통해 모의하였을

표 10 제안된 디젤출력과 기존 디젤출력의 신재생 제한률 및 정상운전일 분석

	제안된 디젤발전기 출력	기존 디젤발전기 출력 (ESS 주전원)
신재생 제한률 (%)	4.1	3.1
정상운전일 (일)	284/365	291/365

때, 제안된 디젤발전기 운용에서는 마이크로그리드의 주파수와 전압이 「송·배전용 전기설비 이용규정」에서 언급하는 이상상태시의 주파수 허용범위인 57.5 Hz ~62 Hz와 전압유지범위 이내에서 모두 유지됨을 확인할 수 있었으나 ESS가 주전원인 기존의 디젤발전기 운용방법에서는 마이크로그리드에 a-b단락이 발생되었을 때 전압이 유지범위를 초과함을 확인할 수 있다.

IV. 결 론

본 논문은 기상정보 데이터를 이용한 마이크로그리드 내의 디젤발전기의 적정 출력용량 산정 방안을 제시하였다. 이를 위해 계통의 시정수를 높일 수 있는 디젤발전기의 계통 전압, 주파수 기준점 제공과 기저발전으로 운전함을 제안하고 기상청 단기예보 데이터를 이용하여 신재생발전출력 특성에 맞도록 3구간으로 나누어 각 구간에 맞는 적정 디젤발전기 출력용량을 산정하였다. 산정된 디젤발전 출력용량의 타당성 분석을 위해 마이크로그리드 계획이 수립된 추자도의 사례를 적용하여 PSCAD/EMTDC와 MATLAB 프로그램 분석을 수행하였다. 이를 통해 다음과 같은 결론을 도출하였다.

- 1) 산정된 디젤발전기 출력용량과 실제 관측 풍속 및 일사량을 토대로 PSCAD/EMTDC 프로그램을 이용하여 배터리의 SOC상태에 따라 디젤발전기 및 신재생발전원이 제안된 발전용량과 발전계획에 따라 안정적으로 운전됨을 확인할 수 있었다. 또한, 2015년 1년간의 MATLAB분석을 통해 산정된 디젤발전 운전출력이 약 80% 가량 추가의 발전기출력제어 없이 규정 SOC범위 내에서 안정적으로 운전됨을 확인하였으며, 나머지는 제안된 실시간 EMS에 따라 디젤발전기 혹은 신재생발전 출력제어를 통해 안정적으로 운용됨을 확인할 수 있었다.
- 2) 위와 같이 제안된 디젤발전기 운용 시와 기존 마이크로그리드 내의 디젤발전기 운용시의 신재생 제한률을 비교하였을 때, 제안된 디젤발전기의 신재생 제한률이 더 많음을 확인할 수 있었으나 단락 및 지락 발생 시 기존의 방법(ESS 주전원)보다 안정적인 마이크로그리드 운용이 가능함을 확인하였다.

이상과 같은 결과를 토대로 논문에서 제안한 마이크로그리드용 디젤발전기 적정 출력용량 산정 방법과 운용방안을 마이크로그리드에 적용하면 신재생발전원

의 출력 제한률이 약간 높아지긴 하나 마이크로그리드의 외란발생 시, 계통의 전력품질 안정성을 높여 수용가에 안정적인 전력공급이 가능할 것으로 여겨진다. 뿐만 아니라 디젤발전기의 구간별 정출력 운전을 통해 기기의 기계적 부담을 덜어 수명 및 효율향상에 이바지할 것으로 사료된다.

참 고 문 헌

- [1] 에너지 신산업 협의회 독립형 마이크로그리드 분과, “제주 추자도 에너지 자립섬 구축 추진,” Dec. 2014.
- [2] Chen Rouyi, Chen Jianbin, Lei Jinyoung, Fu Chao, Wang Ke, Duan Weiguo, Dong Xuzhu, Cai Guanglin, “System stability and its influencing factors analysis of the isolated wind-solar-diesel-battery hybrid micro-grid,” Electricity Distribution (CICED), 2012 China International Conference, pp 1-4, Sep. 2012.
- [3] Jin-Young Choi, Dong-Jun Won, “Black Start and Synchronization of Microgrid Considering Distributed Generation Control,” The Transactions of the Korean Institute of Electrical Engineers, Vol. 62, No. 7, pp 895-904, Jul. 2013.
- [4] Korea Meteorological Administration, “<http://www.kma.go.kr>”.
- [5] 고경남, 허종철 공역, 풍력공학입문, 문운당, 2006.
- [6] Ango Sobu, Guohong Wu, “Dynamic optimal schedule management method for microgrid system considering forecast errors of renewable power generations,” Power System Technology, 2012 IEEE International Conference, pp 1-6, Oct. 2012.
- [7] Cummins Power Generation, Application Engineering T-030: Liquid-Cooled Generator Set Application Manual, 2015.
- [8] Do-Heon Lee, “Determination of ESS Capacity for Introducing the Distributed Generation Facilities in Chuja Island,” Jeju National University, Master of Science in Faculty of Wind Energy Engineering, Oct. 2015.
- [9] 전우실업주식회사, “추자도 사업소 현황,” Report, Feb. 2015.
- [10] Olivier Tremblay, “Experimental Validation of a battery Dynamic Model for EV Applications,” EVS International battery, Hybrid and Fuel

Cell Electric Vehicle Symposium, May. 2009.

- [11] Korea Electric Power Research Institute, "Development of Real-time Simulation Model for Stand-alone Type Microgrid," Jan. 2014.
- [12] Sam Koohi-Kamali, N.A. Rahim, H. Mokhlis, "Smart power management algorithm in microgrid consisting of photovoltaic, diesel, and battery storage plants considering variations in sunlight, temperature, and load," Energy Conversion and Management, Vol. 84, pp 562-582, Aug. 2014.
- [13] Korea Electric Power Corporation, " 송·배전용 전기설비 이용규정," Feb. 2016.

감사의 글

겁 없이 대학원에 들어와 2년 반이라는 시간이 흘러 벌써 졸업을 앞두고 되었습니다. 돌이켜 생각해보면 고생도 많았고 즐거움도 많았던 시간이었습니다. 모자란 제가 이렇게 석사과정을 마칠 수 있었던 것은 모두 도와주신 분들의 덕이라고 생각하여 감사의 글을 올립니다.

먼저, 전력전자 연구실에 들어와 대학원 입학부터 졸업까지 끊임없는 애정과 진정한 가르침으로 지도해주신 김일환 교수님께 진심어린 감사를 전하고 싶습니다. 졸업 후에도 배움의 자세를 잃지 않고 베풀어주신 은혜를 잊지 않겠습니다. 그리고 항상 관심을 가져주시고 세심한 지도, 조언을 아끼지 않으신 김호민 교수님, 전기공학의 흥미와 전문적인 지식을 쌓을 수 있도록 성심성의껏 지도해주신 좌종근 교수님, 오성보 교수님, 김세호 교수님, 이개명 교수님, 김호찬 교수님께도 감사를 드립니다. 그리고 풍력공학부 학생들에게 애정어린 지도와 지원을 아끼지 않으신 허종철 교수님과 고경남 교수님께도 감사의 말을 전합니다.

연구실의 철부지였던 저에게 전력전자의 흥미를 주시고 친동생처럼 대해주었던 졸업하신 전력전자 선배님들. 김재홍 박사님, 왓나우딩 박사님, 경민이형, 승현이형, 동완이형, 지한이형, 도현이형 너무 감사하고 언제나처럼 존경합니다. 항상 긍정적인 말과 대학원생의 버팀목이 되어주신 김도진 박사님, 부창진 박사님, 지형이형께도 감사의 말씀을 전합니다. 그리고 언제나 동고동락을 함께하며 옆에서 항상 힘이 되어준 친구이자 동료인 상현아 고맙다. 남은 석사과정 조금만 더 고생해서 잘 마무리했으면 좋겠다. 승용, 수완 그리고 막 대학원에 발을 붙인 창주, 도경이도 항상 화이팅하기를 응원할게. 또, 전기공학과의 발전을 위해 항상 힘써주시는 고평강, 오상호 조교선생님 감사의 말을 전합니다.

그리고 주저앉고 싶을 때마다 힘이 되어주고 쓴소리 마다않았던 나의 멋진 친구들 너무 고맙다. 일일이 이름 안 말해도 다 알거라 믿는다. 마지막으로 지금 까지도 철부지인 저의 결정을 항상 믿고 지지해주는 부모님 감사합니다. 꼭 효도하겠습니다.

감사한 분들이 아직도 너무 많지만 언급하지 못한 점, 넓은 아량으로 용서해주

시면 감사하겠습니다. 사회에 나가서도 은혜를 잊지 않고 하나씩 갚도록 하겠습니다. 다시 한 번 모든 분들에게 감사드립니다.

2016년 8월

이승민 올림