



저작자표시-비영리-변경금지 2.0 대한민국

이용자는 아래의 조건을 따르는 경우에 한하여 자유롭게

- 이 저작물을 복제, 배포, 전송, 전시, 공연 및 방송할 수 있습니다.

다음과 같은 조건을 따라야 합니다:



저작자표시. 귀하는 원저작자를 표시하여야 합니다.



비영리. 귀하는 이 저작물을 영리 목적으로 이용할 수 없습니다.



변경금지. 귀하는 이 저작물을 개작, 변형 또는 가공할 수 없습니다.

- 귀하는, 이 저작물의 재이용이나 배포의 경우, 이 저작물에 적용된 이용허락조건을 명확하게 나타내어야 합니다.
- 저작권자로부터 별도의 허가를 받으면 이러한 조건들은 적용되지 않습니다.

저작권법에 따른 이용자의 권리는 위의 내용에 의하여 영향을 받지 않습니다.

이것은 [이용허락규약\(Legal Code\)](#)을 이해하기 쉽게 요약한 것입니다.

[Disclaimer](#)

碩士學位論文

해수열원 이용 히트펌프
성능운전에 관한 해석 및 연구

濟州大學校 大學院

機械工學科

金 琪 奉

2015年 8月

해수열원 이용 히트펌프
성능운전에 관한 해석 및 연구

指導教授 朴潤鐵

金琪奉

이 論文을 工學 碩士學位 論文으로 提出함

2015年 6月

金琪奉의 工學 碩士學位 論文을 認准함

審査委員長 _____ ①
委 員 _____ ①
委 員 _____ ①

濟州大學校 大學院

2015年 6月

An Empirical Study and Simulation on
Performance Operation Heat Pump Using
Seawater Heat Source

Kibong Kim

(Supervised by professor Youn Cheol Park)

A thesis submitted in partial fulfillment of the requirement for the degree of
Master of Engineering

2015. 6

Department of Mechanical Engineering
GRADUATE SCHOOL

JEJU NATIONAL UNIVERSITY

목 차

I. 서 론	1
1.1 연구배경 및 목적	1
1.2 연구동향	3
II. 해수열원 실증플랜트 구성 및 실증실험	4
2.1 실험장치 구성	4
2.1.1 히트펌프 유닛 구성	7
(1) 압축기 (2) 증발기, 응축기 (3) 전자식 팽창밸브	
2.1.2 해수 열원 설비	19
(1) 해수 취·배수 설비 (2) 해수여과장치 (3) 해수열교환기	
2.1.3 기타 주요 설비	32
(1) 버퍼탱크 및 유체순환펌프 (2) 축열조 (3) F.C.U (4) 계측장치	
2.2 성능실험 조건 및 결과	39
2.2.1 냉방성능실험	39
(1) 실험조건 (2) 실험결과	
2.2.2 난방성능실험	45
(1) 실험조건 (2) 실험결과	
III. 해수열원 히트펌프 모델링	52
3.1 히트펌프 해석 조건	52
3.2 히트펌프 해석 결과	55

IV. 해수열원 히트펌프 조합별 시스템 모델링 분석	57
4.1 히트펌프 조합별 시스템 해석 모델 및 조건	57
4.2 해석 결과 및 지역별 해수온도에 따른 시스템 분석	60
V. 결 론	66
5.1 결론 및 고찰	66
5.2 향후 계획	68
참고문헌	69

List of Figures

Fig. 1-1 Schematic design of a seawater heat pump system	2
Fig. 2-1 The main equipment of seawater heat pump system	5
Fig. 2-2 Design conditions of heat pump (cooling operation)	8
Fig. 2-3 Design conditions of heat pump (heating operation)	8
Fig. 2-4 Schematic view of heat pump unit and drawing of compressor (Bitzer 4FE - 35Y)	9
Fig. 2-5 EEV capacity curve in cooling and heating operation	18
Fig. 2-6 Schematic diagram of seawater intake and drain	22
Fig. 2-7 Drawing of pump chamber for seawater intake (parallel connection of the pump)	23
Fig. 2-8 Schematic diagram of a seawater intake pump system	23
Fig. 2-9 Drawings and photographs of seawater strainer	26
Fig. 2-10 Reverse flow cleaning equipment	27
Fig. 2-11 Ultraviolet water sterilizer	27
Fig. 2-12 Drawing of seawater heat exchanger	31
Fig. 2-13 Drawing of buffer tank	32
Fig. 2-14 Drawing of thermal storage tank	36
Fig. 2-15 Drawing of diffuser	36
Fig. 2-16 Seawater temperature in summer in Jeju (measured data)	41
Fig. 2-17 Schematic diagram of a cooling operation system	42
Fig. 2-18 Comparison of the COP_c , Q_c by seawater temperature	43
Fig. 2-19 The expected COP_c by monthly seawater temperature in summer	44
Fig. 2-20 Seawater temperature in winter in Jeju (measured data)	47

Fig. 2-21 Schematic diagram of a heating operation system	48
Fig. 2-22 Comparison of the COP_h by seawater temperature	49
Fig. 2-23 Comparison of the Q_h by seawater temperature	49
Fig. 2-24 Comparison of the power consumption and Q_h by condenser outlet water temperature	50
Fig. 2-25 The expected COP_h by monthly seawater temperature in winter	51
Fig. 3-1 Comparison the experimental data with simulated data by seawater temperature (heating operation)	56
Fig. 3-2 Comparison the experimental data with simulated data by seawater temperature (cooling operation)	56
Fig. 4-1 Single heat pump system (reference)	58
Fig. 4-2 Tandem heat pump system	58
Fig. 4-3 Cascade heat pump system	59
Fig. 4-4 Performance change of combination heat pump systems by supply water temperature	62
Fig. 4-5 Performance change of combination heat pump systems by seawater temperature	63
Fig. 4-6 Selection of region for analysis of seawater temperature	64
Fig. 4-7 Comparison of each regional sea temperatures in winter	64

List of Tables

Table 2-1 Main specifications of seawater heat pump system	6
Table 2-2 Design specifications of the compressor in cooling operation (Bitzer's Program)	10
Table 2-3 Design specifications of the compressor in heating operation (Bitzer's Program)	11
Table 2-4 Evaporator design specifications (cooling operation)	13
Table 2-5 Condenser design specifications (cooling operation)	14
Table 2-6 Evaporator design specifications (heating operation)	15
Table 2-7 Condenser design specifications (heating operation)	16
Table 2-8 Pressure drop in cooling and heating operation conditions	17
Table 2-9 Specifications of seawater intake pump	23
Table 2-10 Design specifications of the strainer device	28
Table 2-11 Specifications of ultraviolet water sterilizer	29
Table 2-12 Design conditions of the seawater heat exchanger	30
Table 2-13 Specifications of the seawater heat exchanger	31
Table 2-14 Design specifications of the buffer tank	33
Table 2-15 Specification of liquid circulation pump 1	34
Table 2-16 Specification of liquid circulation pump 2	34
Table 2-17 Specifications of the thermal storage tank	35
Table 2-18 Specifications of F.C.U	37
Table 2-19 Cooling performance experimental conditions	39
Table 3-1 Performance data of the compressor(Bitzer 4FE-35Y)	54
Table 3-2 Performance data of the compressor(Bitzer GSD80295VA-4)	54
Table 4-1 Comparison table of the regional average seawater temperature ..	64

Nomenclature

C_p	: specific heat at constant pressure
COP	: coefficient of performance
COP_h	: coefficient of performance of heating
COP_c	: coefficient of performance of cooling
HX	: Heat Exchanger
q_c	: volume flow at cooling
q_h	: volume flow at heating
Q_c	: cooling capacity [kW]
Q_h	: heating capacity [kW]

Subscripts

evap	: evaporator
cond	: condenser
sup	: superheat
sub	: subcool
sat	: saturation
ave	: average

SUMMARY

In this paper, the results of the performance operation of the heat pump that uses seawater heat source in Jeju and based on the results, it was presented a heat pump that is suitable for local seawater temperature through analysis study of the combination heat pump system.

Seawater of Jeju, It has excellent characteristics as a heat source of the heat pump and it is sufficient to take advantage of as a unit heat source of Jeju thermal energy network so the experiment was conducted by installing 20RT unit scale of the heat pump.

Demonstration plant is located in Korea Institute of Energy Research Jeju global research center. It was constituted by seawater heat exchanger, a heat pump unit (compressor, condenser, evaporator, electronic expansion valve), thermal storage tank and Fan Coil Unit and so on.

We went intensive demonstrated operation in the summer season(June ~ August) and winter season (November ~ February). It is results that cooling COP indicates the range of about 2.95 to 3.60 and heating COP indicates the range of about 2.9 to 3.55.

Based on the result, the analysis data and the experimental data was confirmed to be within 10% error.

In addition to single heat pump, it was assumed the heat pump of three forms (① Tandem Heat Pump, ② Cascade Heat Pump (410a-134a), ③ Cascade Heat Pump (134a-134a)). It analyzes the system by the combination of the heat pump , and select the best heat pump unit in accordance with the regional water heat source temperature and the heating temperature.

The analysis results, it is less than the heating temperature 50°C with

seawater temperature 10°C or more, showing a good efficiency tandem heat pump, cascade heat pump, if the temperature of the seawater is very low, when the heating temperature is high, showed a relatively good efficiency.

I. 서 론

1.1 연구배경 및 목적

해수열원을 이용한 히트펌프 이용 냉난방 기술은 해수가 갖는 열에너지를 히트펌프의 열원으로 이용하여 냉온수를 제조하여 열수요처에 공급하기 위한 기술로서 해수를 열교환기에서 순환수와 열교환한 후, 히트펌프의 열원(냉방시에는 냉각수)으로 사용하여 온수 및 냉수를 만들어 축열조에 저장하였다가 열수요처에 공급하는 시스템으로서 Fig. 1-1은 해수열원 이용 히트펌프 시스템의 개략도를 나타내고 있다.

해수를 열원으로 하는 냉난방 시스템은 연안지역에서만 사용할 수 있는 지역적 제한과 해수라는 특수성으로 인한 재료적 제약 등이 있지만 해수열에너지는 부존량이 많고, 한번 설치되면 그 에너지를 영구적으로 사용할 수 있다는 장점이 있다.

따라서 해수온도차 냉난방시스템은 일본 및 북유럽을 중심으로 발전되어 왔으며, 최근에는 북미를 비롯하여 중국, 동남아시아 등에서도 적극적으로 해수를 이용한 냉난방 시스템을 적극 도입하고 있는 실정이다. 해수열원을 통한 지역 열공급은 일본, 유럽과 같은 곳에서 지역의 특성에 맞춰 적용되고 있으나 국내에서는 단위 건물에서 시험 운영하는 단계로써 핵심기술의 확보 및 운영 방안 등이 필요한 상태이다.

특히 3면이 바다인 우리나라는 부산, 인천 등 7개 항구도시 연안 인근에는 냉난방·급탕 열수요가 많은 업무용 및 상업용 고층빌딩과 대단위 아파트가 위치하고 있어 지역에 따라서는 해수를 냉난방·급탕 열원으로 이용하기 아주 좋은 지리적 조건을 가지고 있다.

해수 열에너지는 자연에너지로서 온도의 계절변동이 하천수에 비해 적고 동결 온도가 -1.9°C 로 낮아 하천수보다 저온까지 열이용이 가능하며, 여름은 대기보다

5 ~ 10℃ 낮고 겨울은 대기보다 5 ~ 8℃ 높은 온도차에너지로서 히트펌프의 열원으로서 아주 우수한 특성을 가지고 있다. 또한 1일간 해수온도변화가 거의 없기 때문에 중대규모의 지역 열공급에 있어서 Thermal Station의 열원으로 적용할 수 있는 양호한 특징을 갖고 있으며, 특히 제주지역은 사면이 바다이며 난방이 필요한 동절기에 해수온도가 높기 때문에 히트펌프의 열원으로 이용하여 중대규모의 호텔, 콘도미니엄, 공공 및 상용시설 등에 지역 열공급할 수 있는 좋은 조건을 갖고 있어 제주 열에너지네트워크의 단위 열원으로 활용하기에 충분하다.

그리하여 본 연구는 중대규모의 지역 냉난방 구축을 위한 해수열원 히트펌프 시스템의 성능운전 패턴과 효율을 알아보고자 20RT 단위 규모의 히트펌프를 설치하여 실험하였으며, 제주 연안의 해수열을 이용한 히트펌프의 성능운전에 대한 실증 연구와 그 결과를 바탕으로 히트펌프 조합별 시스템 해석 연구를 통해 지역별 해수온도에 적합한 히트펌프를 제시하고자 하였다.

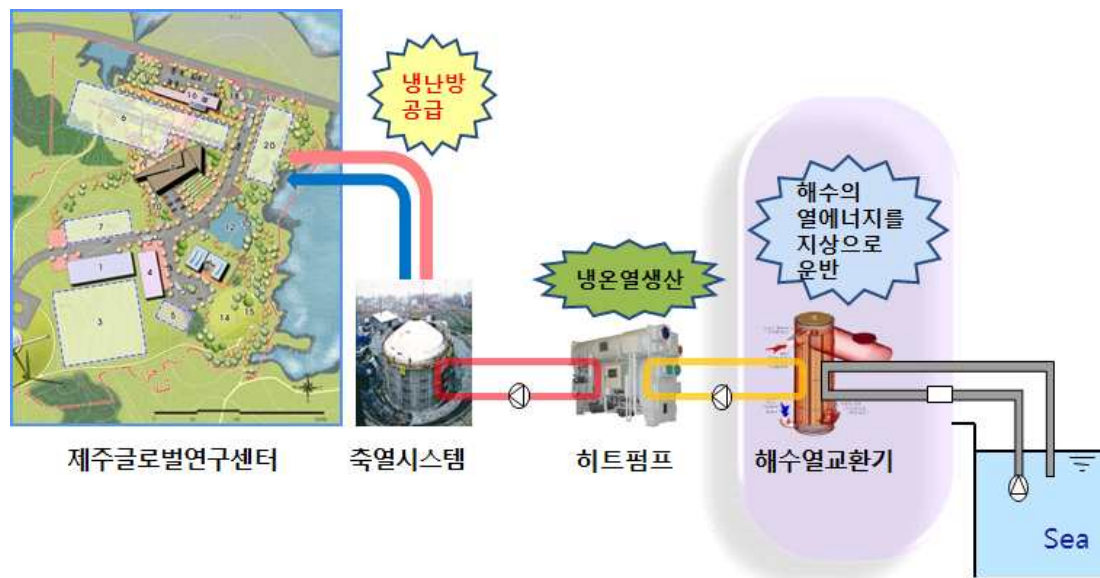


Fig. 1-1 Schematic design of a seawater heat pump system

1.2 연구동향

해수열원 히트펌프에 관한 현재까지의 연구동향을 살펴보면, 해수열원 히트펌프의 성능실험에 대한 연구와 시뮬레이션을 바탕으로 성능실험 및 다른 열원을 사용하는 히트펌프에 대한 비교 연구가 주를 이루었다.

Kim et al.은 해수열원 캐스케이드 히트펌프 시스템에 대한 실증연구를 수행하였으며, Kang et al.은 탠덤 해수열원 히트펌프 난방 운전 성능에 관한 실험적 연구를 수행하였다. Okamoto는 일본 시네마현의 아쿠아리움에 설치된 잠열축열조를 포함한 히트펌프의 성능부하 실험과 공기열원과 연료분사보일러의 효율 비교를 하였으며, Song et al.은 간접식 해수열원을 이용하여 상업용 복합건물에 난방 공조를 적용할 경우 냉각탑시스템과 공기열원 칠러시스템과의 효율 비교를 수행하였다.

또한 히트펌프의 조합별 성능특성에 대한 시뮬레이션과 경제성 평가에 대한 연구도 이루어졌다. Baik et al.은 강릉시의 전형적인 한국형 아파트에 대한 부하를 산정하고, 해수열원을 이용한 히트펌프 시스템의 조합을 통한 연간 난방효율에 대한 시뮬레이션 비교 연구를 하였으며, 또한 해수열원을 이용하여 냉온수를 제조하기 위한 연구로 상업적인 몇 가지의 냉매들을 적용한 사이클 해석을 통한 성능 비교 연구를 하였다. Park et al.은 해수를 열원으로 하는 냉난방시스템의 적용 방안을 알아보기 위해 제주지역 연구소 건물의 해수열원 냉난방시스템의 경제성 평가를 하였다.

해수열원 시스템의 열전달 및 최적화에 대한 연구는 Li Xiang et al.은 해수열원을 이용한 지역냉·난방 시스템에서 배관 네트워크 연결을 Genetic Algorithm을 이용해 최적화하는 연구를 수행하였으며, Xuejing et al.은 해수열원 히트펌프의 취수 과정에 대한 열전달 모델링을 수행하였다.

II. 해수열원 실증플랜트 구성 및 실증실험

2.1 실험장치 구성

해수열원을 이용한 히트펌프 성능운전에 관한 실증연구를 수행하기 위해 제주도 제주시 김녕리에 위치한 한국에너지기술연구원 제주글로벌연구센터 내에 실증플랜트를 구축하였다.

제주지역 해수열원 온도를 기준으로 하여, 냉방운전인 경우 해수온도 25℃, 냉수출구온도 7℃이며, 난방운전인 경우 해수온도 15℃, 온수출구온도 50℃를 기준으로 각 구성요소의 사양을 선정하였으며, 단일 사이클로 구성하였다.

실험 장치는 크게 히트펌프 유닛과 해수 열원설비 그리고 기타 주요설비 등으로 나뉘며, Fig. 2-1은 해수열원 히트펌프 시스템의 주요 설비 사진이며, Table 2-1은 전체 시스템의 주요 사양이다.



Fig. 2-1 The main equipment of seawater heat pump system

Table 2-1 Main specifications of seawater heat pump system

Title	Specifications
Heat Pump	Bitzer(semi-hermetic model: 4FE-35Y), 20 RT , R-134a
Seawaer Heat Exchanger	58,767 kcal/h, 20 m ³ /h (seawater)
Strainer	Capacity: 20 m ³ /h, Pressure: 7.5 kg/cm ² , Material: STS 316L
UV Sterilization	Capacity: 20 m ³ /h, Power Cons.: 75 W, UV Output: 25 W
Water Circulation Pump 1	540 LPM, H = 17m, 2.2 kW
Water Circulation Pump 2	260 LPM, H = 10m, 1.5 kW
Heat Storage Tank	Diameter: 1762 mm, Height: 3048 mm, Capacity: 8 ton
Seawater Intake Pump	190 LPM, 25 kW
F.C.U 1	Capacity: 43,000 kcal/h, Air Vol.: 260 CMM (2ea)
F.C.U 2	Capacity: 11,140 kcal/h, Air Vol.: 22.6 CMM (10ea)
Buffer Tank	Capacity: 2 ton

2.1.1 히트펌프 유닛 구성

(1) 압축기

본 연구에 적용된 히트펌프 유닛의 설치용량은 약 20 RT 이며, 친환경 작동유체인 HFC-134a를 사용하고 있다.

압축기는 Bitzer사의 semi-hermetic model 4FE-35Y를 선정하였으며, 난방 ($T_{\text{evap,sat}}=3^{\circ}\text{C}$, $T_{\text{cond,sat}}=54^{\circ}\text{C}$, $dT_{\text{sup}}=5^{\circ}\text{C}$, $dT_{\text{sub}}=0^{\circ}\text{C}$) 및 냉방 ($T_{\text{evap,sat}}=3^{\circ}\text{C}$, $T_{\text{cond,sat}}=37^{\circ}\text{C}$, $dT_{\text{sup}}=5^{\circ}\text{C}$, $dT_{\text{sub}}=0^{\circ}\text{C}$) 설계조건을 적용할 경우, 압축기 제조회사에서 제공하는 프로그램에 의해 각각 $2.70(\text{COP}_h)$ 및 $4.39(\text{COP}_c)$ 의 성능을 나타냈다. Fig. 2-2와 Fig. 2-3은 냉방 및 난방 운전에서의 설계 조건을 나타낸 것이며, Fig. 2-4는 히트펌프 유닛의 계통도와 압축기의 도면이다. 압축기의 설계 사양은 Table 2-2와 Table 2-3과 같다.

또한 히트펌프 시스템의 보호를 위해 다음과 같이 다수의 인터록으로 보완하였다.

- HP(고압)에 의한 알람(리셋필요)
- LP(저압)에 의한 알람(리셋필요)
- OP(오일압)에 의한 알람(리셋필요)
- FS(플로우S/W)에 의한 알람(자동복귀)
- EEV 에리에 의한 알람(리셋필요)
- OL(오일레벨)에 의한 알람(리셋필요)
- 압축기 토출가스 온도에 의한 알람(자동복귀), 기본값 110°C
- 동과(증발기 출구 물온도)에 의한 알람
- 압축기 재기동 타이머

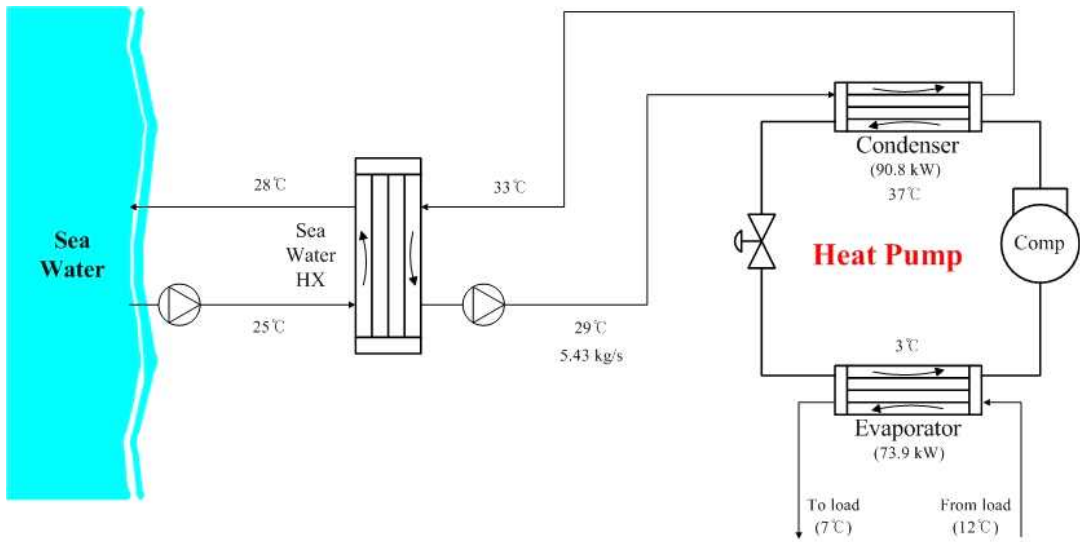


Fig. 2-2 Design conditions of heat pump (cooling operation)

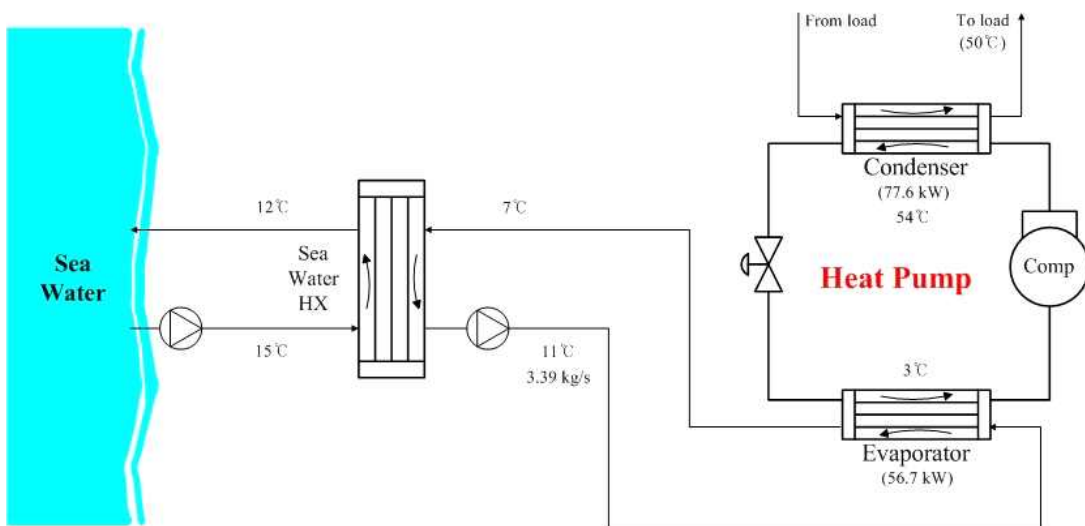


Fig. 2-3 Design conditions of heat pump (heating operation)

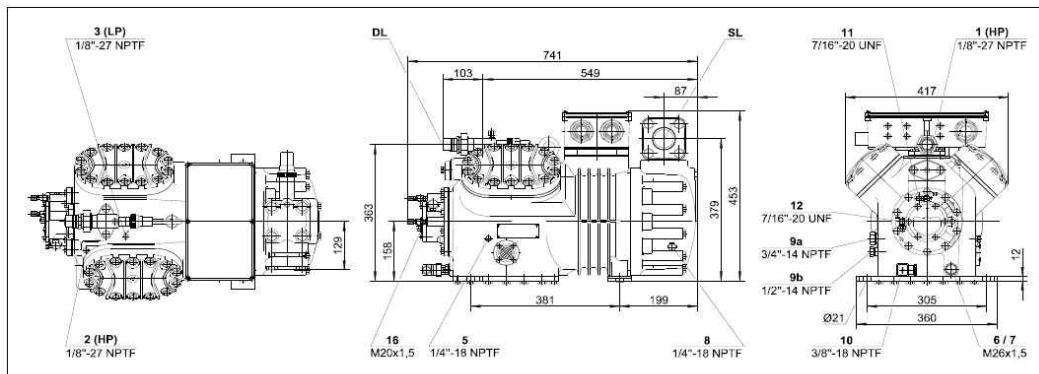
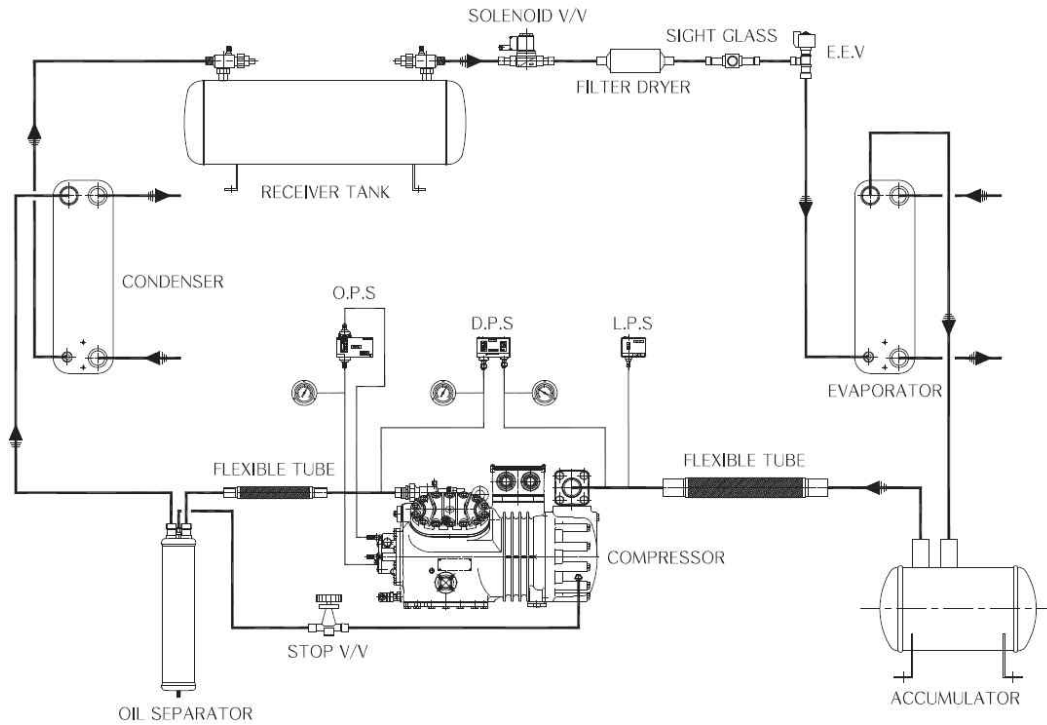


Fig. 2-4 Schematic view of heat pump unit and drawing of compressor (Bitzer 4FE - 35Y)

Table 2-2 Design specifications of the compressor in cooling operation
(Bitzer's Program)

Compressor Selection : Semi-Hermetic Reciprocating Compressors	
Compressor Model	4FE-35Y
Refrigerant	R134a
Evaporating SST	3°C
Condensing SDT	37°C
Liquid Subcooling	0K
Suct. Gas Superheat	5K
Power Supply	380V - 60Hz
Useful Superheat	100%
Capacity Control	100%
Cooling Capacity	73.9 kW
Evaporator Capacity	73.9 kW
Power Input	16.83 kW
Current (380V)	31.9 A
Condensing Capacity	90.8 kW
COP/EER	4.39
Mass Flow	1748 kg/h
Operating Mode	Standard
Discharge Gas Temp.	56.2°C

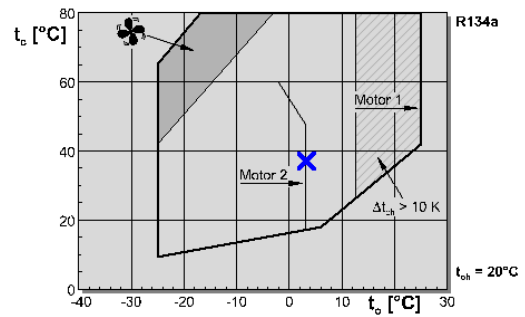
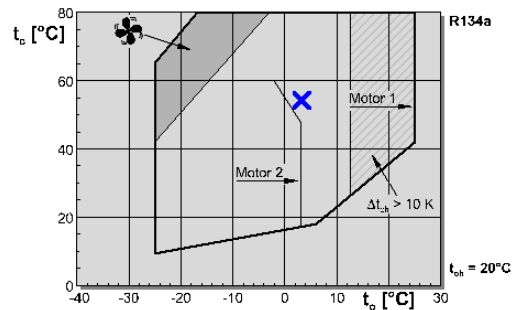


Table 2-3 Design specifications of the compressor in heating operation
(Bitzer's Program)

Compressor Selection : Semi-Hermetic Reciprocating Compressors	
Compressor Model	4FE-35Y
Refrigerant	R134a
Evaporating SST	3°C
Condensing SDT	54°C
Liquid Subcooling	0K
Suct. Gas Superheat	5K
Power Supply	380V - 60Hz
Useful Superheat	100%
Capacity Control	100%
Cooling Capacity	56.7 kW
Evaporator Capacity	56.7 kW
Power Input	21.0 kW
Current (380V)	37.4 A
Condensing Capacity	77.6 kW
COP/EER	2.70
Mass Flow	1617 kg/h
Operating Mode	Standard
Discharge Gas Temp.	75.3°C



(2) 증발기, 응축기

냉방 운전 조건을 만족시키기 위한 사이클의 증발기 및 응축기의 설계 사양은 각각 Table 2-4와 Table 2-5와 같으며, 난방 운전 조건을 만족시키기 위한 사이클의 증발기 및 응축기의 설계 사양은 각각 Table 2-6과 Table 2-7과 같다.

Table 2-4 Evaporator design specifications (cooling operation)

Model : AC-120EQ-120H-FS1S2 ThreaExt2				
	Unit	Hot Side	Cold Side	
Fluid		Water	R134a	
Mass Flow Rate	kg/s	3.515	0.4802	
Fluid Condensed / Vapourized	kg/s	0	0.3739	
Inlet Temperature	°C	12.0	4.2	
Dew P.	°C	-	3.0	
Outlet Temp.(Vapor/Liquid)	°C	7.0	8.0	
Operating Pressure(In/Out)	bar(A)	-	4.02/3.24	
Pressure Drop	kPa	10.3	78.7	
Velocity Connection(In/Out)	m/s	1.87/1.86	9.75/16.7	
Heat Exchanged	kW	73.90		
Margin	%	35		
Mean Temperature Difference	K	4.0		
Relative Directions of Fluids		Counter current		
Number of Passes		1	1	
Material Plate / Brazing		Alloy 316 / Cu		
Design Temperature	°C	-196.0 / 150.0		
Length x Width x Height	mm	341 x 192 x 617		
Physical Properties				
(Inlet / Outlet)	Hot Side Liquid	Hot Side Vapour	Cold Side Liquid	Cold Side Vapour
Density	999.5/1001		1289/1274	16.11/15.13
Specific Heat	4.201/4.208		1.309/1.325	0.9137/0.9031
Viscosity	1.24/1.43		0.261/0.252	0.0129/0.0131
Th. Cond.	0.590/0.582		0.0938/0.0922	0.0118/0.0122
Dew P.				3.0
Critical Pr.				40.55/40.55
Critical Temp.				101.0/101.0
Latent Heat				193.1/190.2

Table 2-5 Condenser design specifications (cooling operation)

Model : AC-120EQ-86H-FS1S2 ThreaExt2				
	Unit	Hot Side	Cold Side	
Fluid		R134a	Water	
Mass Flow Rate	kg/s	0.4776	5.429	
Fluid Condensed / Vapourized	kg/s	0.4776	0.3739	
Inlet Temperature	°C	56.2	29.0	
Dew P.	°C	37.0	-	
Outlet Temp.(Vapor/Liquid)	°C	36.9/34.3	33.0	
Operating Pressure(In/Out)	bar(A)	9.37/9.35	-	
Pressure Drop	kPa	2.26	38.3	
Velocity Connection(In/Out)	m/s	6.33/0.590	2.89/2.90	
Heat Exchanged	kW	90.80		
Margin	%	33		
Mean Temperature Difference	K	6.0		
Relative Directions of Fluids		Counter current		
Number of Passes		1	1	
Material Plate / Brazing		Alloy 316 / Cu		
Design Temperature	°C	-196.0 / 150.0		
Length x Width x Height	mm	261 x 192 x 617		
Physical Properties				
(Inlet / Outlet)	Hot Side Liquid	Hot Side Vapour	Cold Side Liquid	Cold Side Vapour
Density	1050/1146	40.00/43.73	994.7/993.4	
Specific Heat	1.660/1.497	1.043/1.118	4.183/4.180	
Viscosity	0.182/0.204	0.0164/0.0149	0.818/0.752	
Th. Cond.	0.0720/0.0800	0.0168/0.0149	0.616/0.621	
Dew P.	37.0/37.0			
Critical Pr.	40.55/40.55			
Critical Temp.	101.0/101.0			
Latent Heat	165.3/165.4			

Table 2-6 Evaporator design specifications (heating operation)

Model : AC-120EQ-120H-FS1S2 ThreaExt2				
	Unit	Hot Side	Cold Side	
Fluid		Water	R134a	
Mass Flow Rate	kg/s	3.371	0.3673	
Fluid Condensed / Vapourized	kg/s	0	0.2859	
Inlet Temperature	°C	11.0	3.9	
Dew P.	°C	-	3.0	
Outlet Temp.(Vapor/Liquid)	°C	7.0	8.0	
Operating Pressure(In/Out)	bar(A)	-	3.72/3.24	
Pressure Drop	kPa	9.51	48.2	
Velocity Connection(In/Out)	m/s	1.79/1.79	7.54/12.8	
Heat Exchanged	kW	56.70		
Margin	%	50		
Mean Temperature Difference	K	3.7		
Relative Directions of Fluids		Counter current		
Number of Passes		1	1	
Material Plate / Brazing		Alloy 316 / Cu		
Design Temperature	°C	-196.0 / 150.0		
Length x Width x Height	mm	341 x 192 x 617		
Physical Properties				
(Inlet / Outlet)	Hot Side Liquid	Hot Side Vapour	Cold Side Liquid	Cold Side Vapour
Density	999.7/1001		1291/1274	15.92/15.13
Specific Heat	4.202/4.208		1.307/1.325	0.9138/0.9022
Viscosity	1.27/1.43		0.262/0.252	0.0129/0.0131
Th. Cond.	0.589/0.582		0.0940/0.0922	0.0118/0.0122
Dew P.				3.0
Critical Pr.				40.55/40.55
Critical Temp.				101.0/101.0
Latent Heat				193.4/190.2

Table 2-7 Condenser design specifications (heating operation)

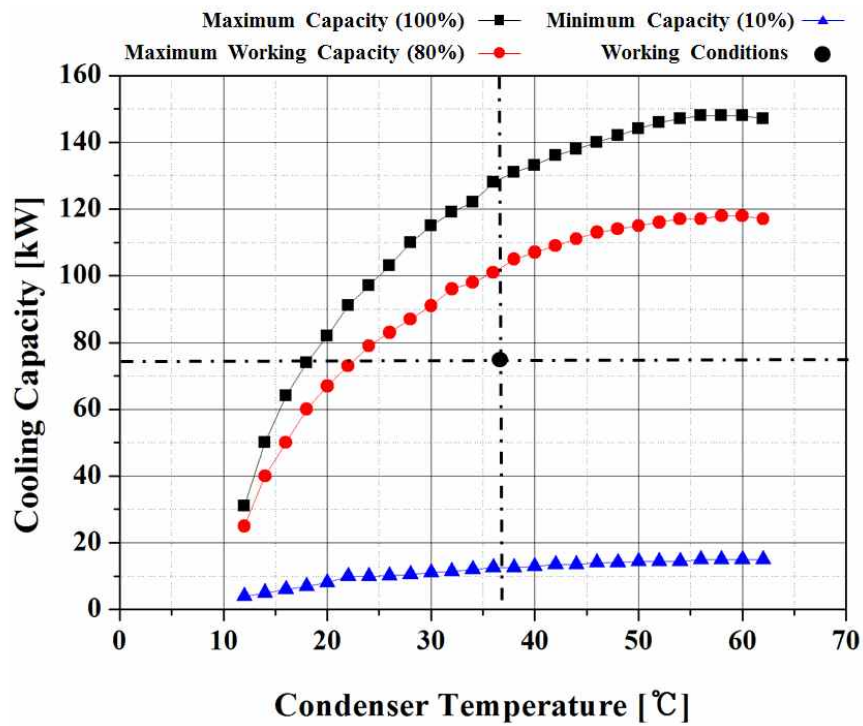
Model : AC-120EQ-86H-FS1S2 ThreaExt2				
	Unit	Hot Side	Cold Side	
Fluid		R134a	Water	
Mass Flow Rate	kg/s	0.4307	1.859	
Fluid Condensed / Vapourized	kg/s	0.4307	0	
Inlet Temperature	°C	75.3	40.0	
Dew P.	°C	54.0	-	
Outlet Temp.(Vapor/Liquid)	°C	54.0/49.7	50.0	
Operating Pressure(In/Out)	bar(A)	14.6/14.6	-	
Pressure Drop	kPa	1.13	4.96	
Velocity Connection(In/Out)	m/s	3.67/0.574	0.995/0.999	
Heat Exchanged	kW	77.60		
Margin	%	63		
Mean Temperature Difference	K	8.4		
Relative Directions of Fluids		Counter current		
Number of Passes		1	1	
Material Plate / Brazing		Alloy 316 / Cu		
Design Temperature	°C	-196.0 / 150.0		
Length x Width x Height	mm	261 x 192 x 617		
Physical Properties				
(Inlet / Outlet)	Hot Side Liquid	Hot Side Vapour	Cold Side Liquid	Cold Side Vapour
Density	945.6/1061	62.19/68.85	990.8/986.8	
Specific Heat	1.861/1.639	1.137/1.296	4.176/4.174	
Viscosity	0.166/0.184	0.0181/0.0162	0.654/0.546	
Th. Cond.	0.0643/0.0730	0.0188/0.0166	0.630/0.642	
Dew P.	54.0/54.0			
Critical Pr.	40.55/40.55			
Critical Temp.	101.0/101.0			
Latent Heat	147.2/147.3			

(3) 전자식팽창밸브

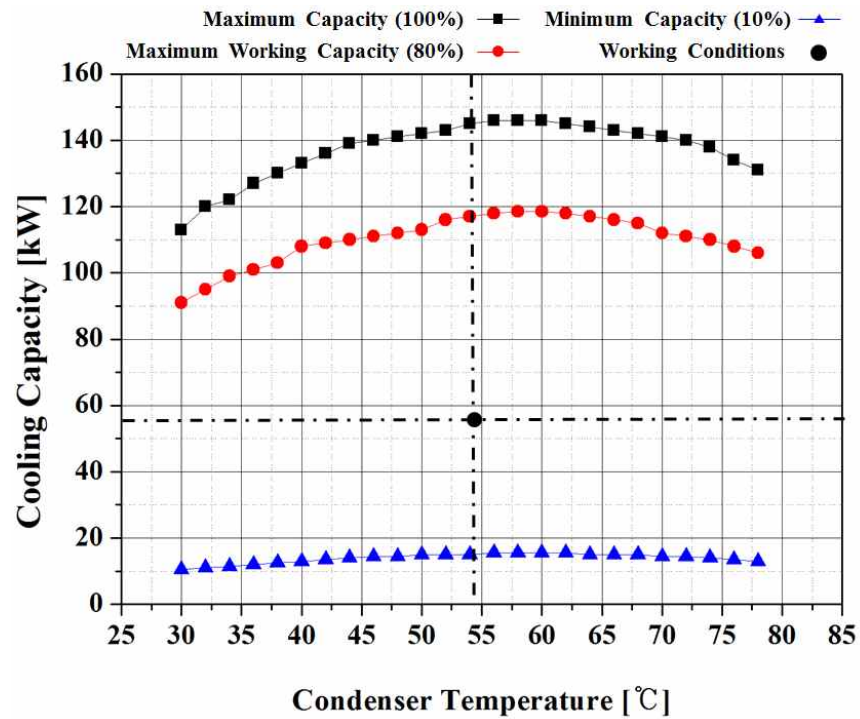
히트펌프 시스템의 냉방 및 난방 운전 조건 모두를 만족시키기 위한 팽창기구로서, 본 연구에서는 Carel사의 EEV(전자식팽창밸브) 모델 E3V65를 적용하였다. Table 2-8은 냉방 및 난방 운전조건에서의 압력강하를 나타낸 표이고, Fig. 2-5는 냉방 및 난방 운전에서의 EEV 용량을 나타낸 그래프이다.

Table 2-8 Pressure drop in cooling and heating operation conditions

Cooling Mode		Heating Mode	
Working Conditions		Working Conditions	
Refrigerant	R134a	Refrigerant	R134a
Cooling Capacity	74.0 kW	Cooling Capacity	56.7 kW
Evaporator Temp.	3.0°C	Evaporator Temp.	3.0°C
Condenser Temp.	37.3°C	Condenser Temp.	54.0°C
Subcooling	0.0K	Subcooling	0.0K
Calculated Liq. Temp.	35.9°C	Calculated Liq. Temp.	53.2°C
Pressure Drops		Pressure Drops	
Discharge Line	0.1 bar / 0.4°C	Discharge Line	0.1 bar / 0.3°C
Condenser	0.2 bar / 0.8°C	Condenser	0.2 bar / 0.6°C
Liquid Line	0.1 bar / 0.4°C	Liquid Line	0.1 bar / 0.3°C
Distributor	0.5 bar / 3.9°C	Distributor	0.5 bar / 3.9°C
Evaporator	0.2 bar / 1.7°C	Evaporator	0.2 bar / 1.7°C
Suction Line	0.1 bar / 0.9°C	Suction Line	0.1 bar / 0.9°C



(a) cooling operation



(b) heating operation

Fig. 2-5 EEV capacity curve in cooling and heating operation

2.1.2 해수 열원 설비

(1) 해수 취·배수 설비

설계조건과 실험 현장의 상황에 따라 필요 해수 취수 유량이 변하겠지만, 설계한 20 RT 규모의 히트펌프에 적합한 해수 취수량을 계산하여, 취·배수 설비를 하였다.

냉방 운전인 경우 필요 해수 취수량 산정을 위한 계산 조건은 해수온도 25℃ 일 때 해수의 밀도는 1022.97 kg/m³ 이며, Bitzer사의 압축기 선정프로그램으로 예측한 COP_c = 4.39 이다.

난방 운전인 경우 해수온도 15℃ 일 때 해수의 밀도는 1025.97 kg/m³ 이며, Bitzer사의 압축기 선정프로그램으로 예측한 COP_h = 2.70 이다.

해수의 비열은 1 kcal/kg·℃ 로 가정하였으며, 해수 취·배수의 온도차는 3℃ 로 하였고, 취수량 관계식은 (2.1), (2.2)와 같다.

$$q_c = \frac{Q_c}{c_p \rho \Delta T} \left(1 + \frac{1}{COP_c}\right) \quad (2.1)$$

$$q_h = \frac{Q_h}{c_p \rho \Delta T} \left(1 - \frac{1}{COP_h}\right) \quad (2.2)$$

계산 결과 q_c는 24 m³/h 이며, q_h는 12.4 m³/h 로 약 20 m³/h 의 해수유량을 취수할 수 있도록 설비를 구성하였다.

해수 취·배수를 위한 배관은 75A HDPE관과 65A HDPE관으로 설치하였으며, 해조류나 토사 등의 이물질이 관내로 유입되는 것을 막고자 취수 입구부는 타공된 70A HDPE관을 연결하였다. Fig. 2-6은 해수 취·배수에 관한 전체 모식도이다.

본 시스템에서 해수가 이송되는 배관은 해수 취·배수 배관과 동일한 재질로 제작된 HDPE와 일반 부식방지용 배관에 사용되는 SUS304배관으로 구성하였다.

시스템에 사용된 HDPE 배관의 규격은 65A이며 외경은 76mm이고 6.6mm의 두께를 갖는다. HDPE는 산, 알칼리 등에 침식되지 않고 내화확성이 뛰어난

아니라 염분에 부식되지 않아 해상 가두리 양식장 시설 등에 널리 적용되고 있다. 또한 재질에서 어떠한 유해 물질도 나오지 않을 뿐만 아니라 박테리아 등의 세균류도 쉽게 번식할 수 없어 스케일 발생이 적으며 장시간 동안에도 내용물의 순도가 유지되기 때문에 급수관 용도로 가장 적합한 배관재로 인정받고 있다. 내면이 다른 재질의 배관재보다 마찰계수가 작고 스케일이 끼지 않아 유체들의 손실수두를 최소화시켜주기 때문에 통수능력이 커서 장기적으로는 경제성도 우수하다. 또한 -80°C 까지는 HDPE의 물성변화가 없으므로 쉽게 동파되지 않는다.

SUS304 배관의 규격 또한 65A를 사용하였으며, 외경은 76.3mm이고, 사용범위에 따라 두께가 다양하다. SUS304는 18Cr-8Ni강의 기준형으로 Ni을 첨가하여 내식성, 기계적 성질이 우수하며, SUS302의 개량형으로 탄소량이 적어서 내식성, 용접성이 좋으므로, 산업체의 다양한 범위에 사용된다.

해수 취수용으로 선정한 펌프는 전동기축과 미케니컬실이 해수 부식에 강한 STS316의 재질로 제작된 2.5 kW급의 자흡식 펌프를 선정하였으며, 해수 취수용 펌프의 사양은 Table 2-9와 같다.

펌프의 최대 흡입 양정은 손실수두를 고려하였을 때 8m 이상이 되는 펌프의 사양은 찾을 수 없다. 해수 취수 지점과 연구실과의 거리가 약 300m임을 감안하였을 때 연구실 내부에 펌프를 설치하면 압상 없이 해수를 흡입양정에 의해서만 취수해야 하므로 원활한 취수와 목표 유량을 얻을 수 없게 된다. 선정한 펌프 1기의 양수량은 190 L/min ($11.4\text{ m}^3/\text{h}$)로 해수 취수 및 내부 해수 순환펌프로의 유량으로도 부족하여 양정은 일정하고, 유량을 증가시킬 수 있는 펌프 2기를 병렬 연결하였다. 펌프 2기를 연결하면 전양정이 21m인 경우 약 360 L/min ($21.6\text{ m}^3/\text{h}$)의 양수량을 확보할 수 있게 된다.

Fig. 2-7은 펌프실의 도면이며, 펌프실의 크기는 1100(W) x 1100(L) x 800(H) (mm)이며, PP재질의 박스이다. 펌프실 외벽에 펌프 입·출구 타공을 하고 스테인레스 재질의 플랜지와 호스니플을 이용하여 취수 배관과 연결하였다. 실험 중 해수로 인한 침수를 대비하여 펌프실 내부에도 누전차단기를 설치하여 메인 컨트롤 제어장치와 2중으로 누전을 차단할 수 있는 시스템을 구성하였으며, 주변의 흙이나 자갈 등 이물질이 펌프실 내부로 들어오는 것을 방지하기 위하여 3mm 두께의 아연판으로 펌프실 덮개를 제작하였다.

내부 해수 순환펌프도 펌프 2기를 병렬로 연결하여 취수된 해수를 열원탱크에서 해수열교환기로 원활한 유량을 보낼 수 있게 하였다. 펌프 2기를 병렬로 연결하면 모든 손실을 감안하여도 목표 유량인 시간당 20 ton 이상의 유량을 확보할 수 있으며, 펌프의 모터 주파수를 제어하여 해수 순환량을 조절할 수 있게 하였다. 또한 해수가 연구실 근처에 오는 것을 감지할 수 있도록 유체 감지센서를 부착하였으며, 취수 배관 시작부에 PVC 재질의 체크밸브를 설치하여, 펌프의 마중물 역할을 할 수 있도록 하였다. Fig. 2-8은 해수 취수 펌프 시스템의 전체 모식도이다.

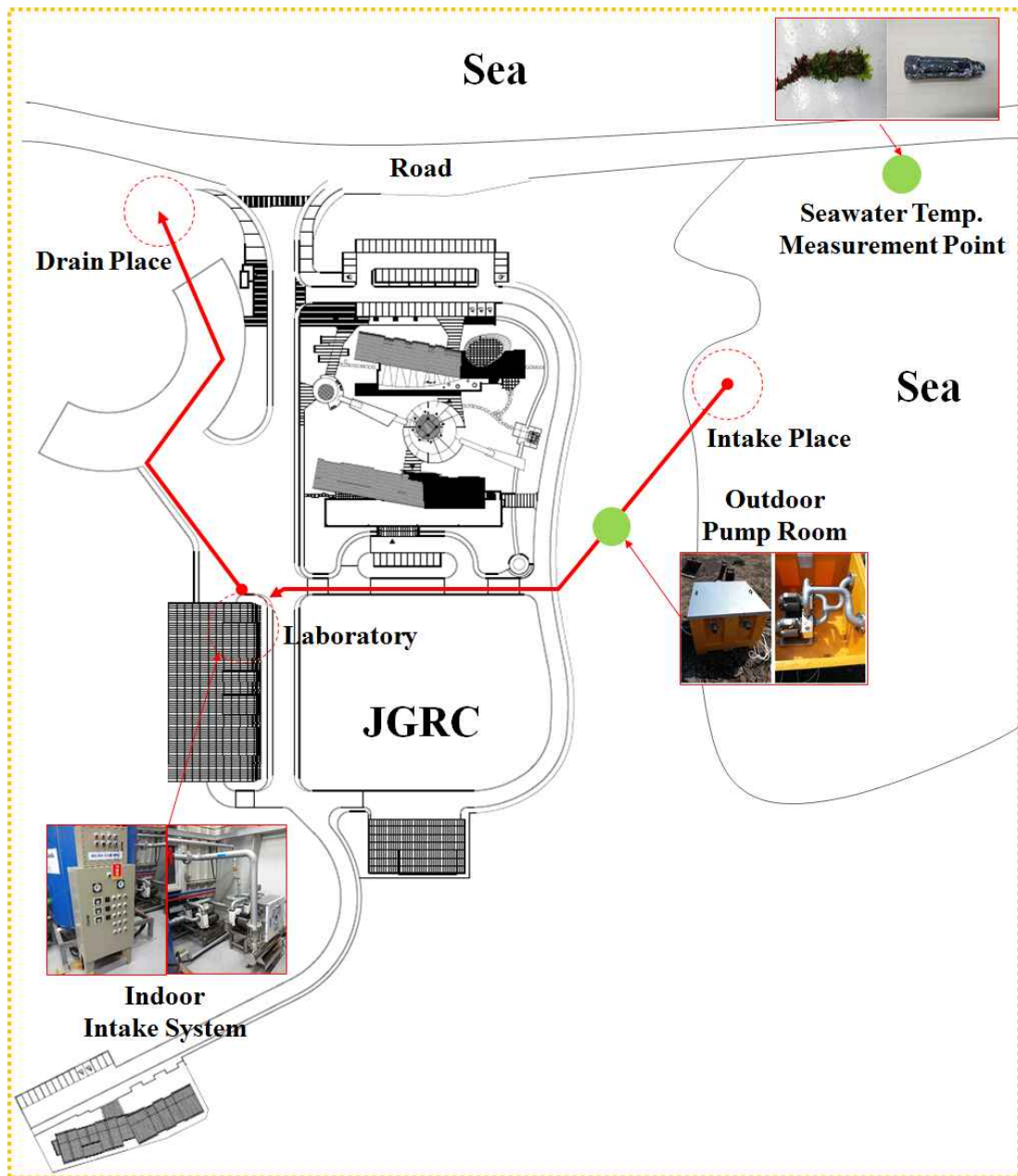


Fig. 2-6 Schematic diagram of seawater intake and drain

Table 2-9 Specifications of seawater intake pump

형식	양수량	정격출력 (kW)	전양정 (m)	최대양수량 (l/h)	흡상고 (m)	압상고 (m)
PA-1688-aT	190 L/min (21m)	2.5	28	26,000	8	20

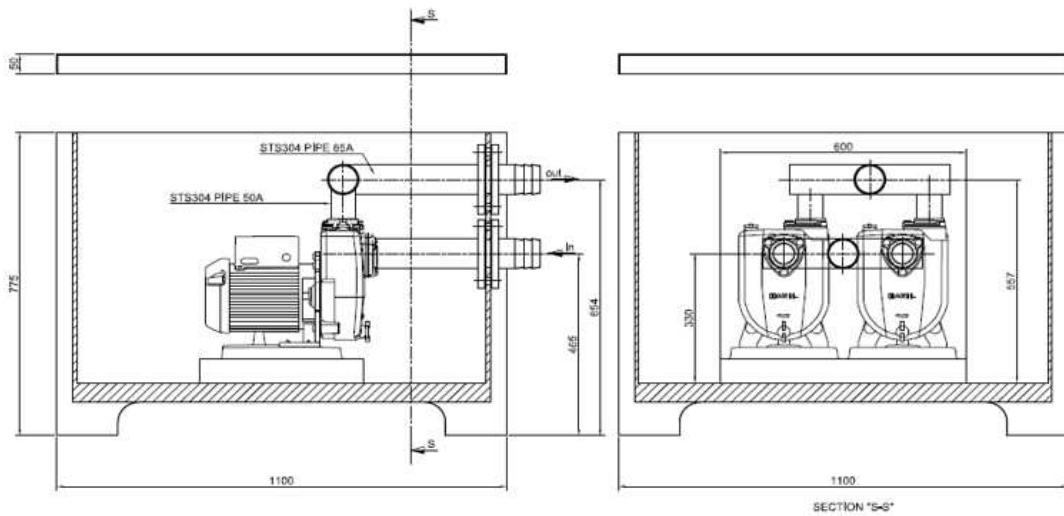


Fig. 2-7 Drawing of pump chamber for seawater intake
(parallel connection of the pump)



Fig. 2-8 Schematic diagram of a seawater intake pump system

(2) 해수 여과장치

해수를 취수하는 과정에서 해수에 포함된 이물질 등에 의해 해수 순환 배관 및 열교환기 등이 막힘으로 인하여 해수취수량이 급격히 줄며, 열교환 성능이 줄어드는 현상을 방지하기 위하여 해수여과장치(Strainer)를 설치하였다. 여과장치 입출구의 차압을 측정하여 일정 이상의 차압이 발생하면 해수여과장치를 청소한다. 본 실험에서는 가동시간에 따라 청소주기가 어느 정도 발생하는지에 대한 데이터를 확보하는데 목적을 두고 설치하였다. 재질은 SUS316을 사용하였고, 차압의 범위는 약 6,000 mmH₂O이다. Fig. 2-9는 여과장치의 도면 및 사진이며, Table 2-10은 여과장치의 설계 사양이다.

또한 여과장치를 통과한 미세한 이물질 등이 해수열교환기 입구부에 축적되어 해수 유동을 방해하는 것을 방지하기 위하여 역세정을 할 수 있도록 Fig. 2-10과 같이 4-way 밸브를 설치하였다. 따라서 해수열교환기의 입·출구 차압이 증가하면 일시적으로 역세정을 실시하여 해수열교환기의 파울링을 줄일 수 있게 하였다.

해수열 이용 히트펌프 시스템은 해수의 열에너지만을 이용하며, 해수를 증발시키거나 화합물을 조성하는 시스템이 아니므로 해수에 녹아있는 이온이 결합하여 배관이나 구성 장비에 고착되어 생성되는 석화(탄산칼슘 용착화)를 이루지는 않는다. 하지만 미세조류 등으로 인한 배관 및 열교환기의 바이오 파울링이 형성되며, 이는 전체 시스템의 효율을 저하시킬 수 있으므로 방지해야 한다. 이에 자외선 유수살균장치를 설치하였다. 자외선은 파장의 길이에 따라 분류하며, 파장에 따라서 다양한 성질을 가지고 있다. 자외선 파장의 범위는 100~400 nm이며, 이 범위 중 가장 살균력이 강한 UV-C의 단파영역 중 253.7 nm의 자외선램프를 사용하였다.

자외선 유수살균장치 설계를 위해서는 아래와 같은 계산들이 필요하며, 사양은 Table 2-11과 같다. 자외선 살균램프는 필립스사의 TUV36T5HO/4P-SE 제품을 가지고 계산하였다.

① TUV36T5HO/4P-SE 램프의 초기 자외선강도 구하기

$$I_0 = \frac{S}{A} \quad (2.3)$$

(S: 자외선 출력량, A: 자외선이 투과되는 면적, I_0 : 램프의 초기 자외선 강도)

② UV 평균 강도 구하기

$$I_{ave} = I_0 [(1 - e^{-ax})/ax] \quad (2.4)$$

(I_{ave} : 평균 자외선강도, I_0 : 초기 자외선강도, a: 흡광율, x: 매질의 길이)

③ UV 조사량에 따른 체류시간 구하기

$$UV\text{조사량} = UV\text{평균강도} \times \text{체류시간(반응조)} \times \text{안전율} \quad (2.5)$$

$$\text{체류시간} = UV\text{조사량} / (UV\text{평균강도} \times \text{안전율})$$

④ 체류 시간에 따른 반응조 용량 구하기

$$V = tQ \quad (2.6)$$

(Q : 유량 / t : 체류시간)

⑤ 유효 램프의 개수 결정

$$\text{유효램프수} = V(\text{반응조용량}) / \text{램프하나의살균용량} \quad (2.7)$$

계산된 자외선램프의 초기 자외선강도는 $31,748 \mu\text{W}/\text{cm}^2$ 이며, 평균 자외선강도는 $13,607 \mu\text{W}/\text{cm}^2$ 이다. 자외선 조사량에 따른 체류시간은 4초이며, 해수 $20 \text{ m}^3/\text{h}$ 유량에 대한 반응조 부피는 0.021 m^3 이다. 또한 TUV36T5HO/4P-SE 자외선 살균 램프 하나가 소독할 수 있는 부피는 0.0546 m^3 이며, 유효램프수는 3.87

이다. 이에 설계 램프 수는 4개 이상이 되어야 한다.

Fig. 2-11 의 사진은 TUV36T5HO/4P-SE 자외선 살균 램프를 가지고 제작, 설치한 자외선 유수 살균장치의 모습이다.

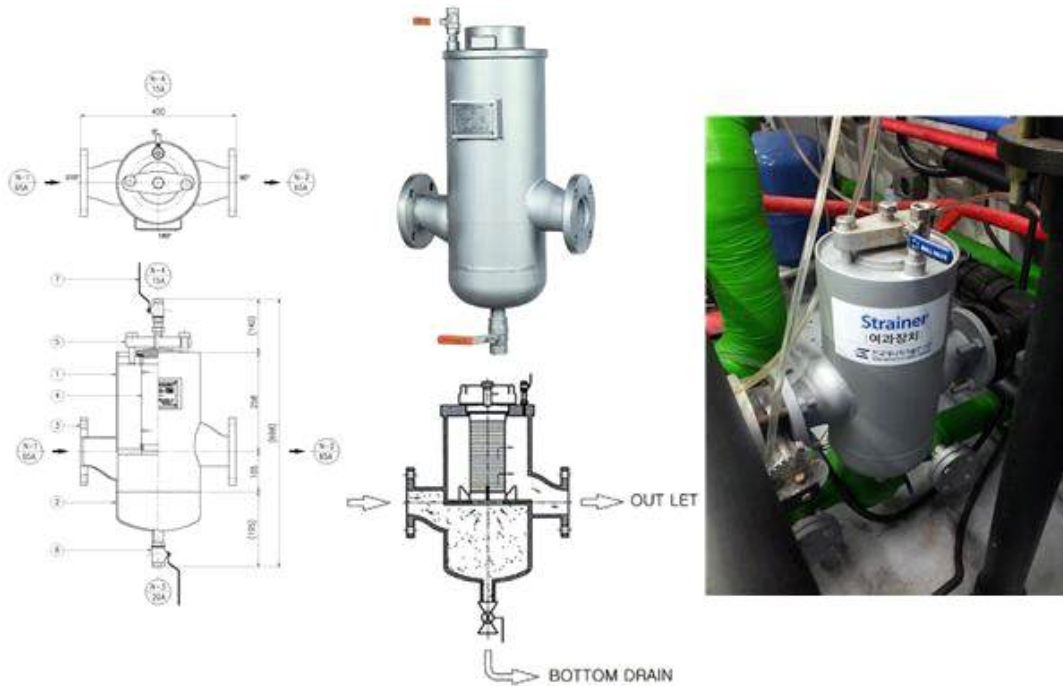


Fig. 2-9 Drawings and photographs of seawater strainer

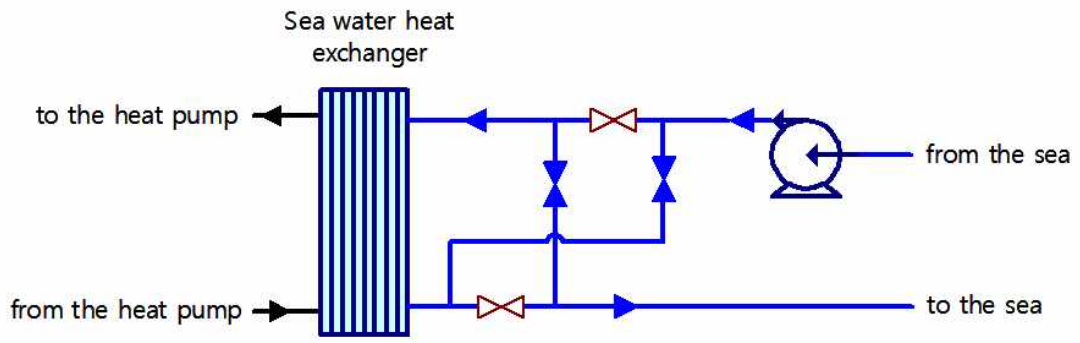


Fig. 2-10 Reverse flow cleaning equipment



Fig. 2-11 Ultraviolet water sterilizer

Table 2-10 Design specifications of the strainer device

DESIGN CONDITIONS		
Applicable Code	KS	
Capacity	20이상	m ³ /hr
Size	Φ216.3 x 400L x 698H	mm
Design Pressure	5	kg/cm ²
Design Temperature	50	℃
Radio Graphed	SHELL: N/A. HEAD: N/A	
Joint Efficiency	SHELL: 70, HEAD: 100	%
Head Type	CAP	
Corrosion Allowance	0	mm
Fluid	SEA WATER	
Test Pressure : Hydrostatic	7.5	kg/cm ²
Weight	45	kg
Q'ty	1	Set
FILTER SCREEN SPECIFICATION	FILTER SCREEN SPECIFICATION	
Hole Size & Q'ty	O.DΦ85 x 200L, SLOT: 1.0mm/1EA	
Material	STS316L	

Table 2-11 Specifications of ultraviolet water sterilizer

자외선 유수살균장치			
Material of Chamber			
CHAMBER	STS 304	석영관 홀더	STS 304
FLANGE	STS 304	O-ring(A)	Silicone
처리량	20 m ³ /h	O-ring(B)	해당없음
제어판넬	STS 304	받침대	STS 304
자외선 램프			
MODEL	TUV36T5HO/4P-SE	Lamp Voltage	97
램프출력방식	저압고출력램프	Arc Length	743mm
UV 출력량	25W	Lamp DIA	16mm
램프효율	85% / 9,000시간	Total Length	863mm
소비전력	75W	램프기대수명	9,000시간
Lamp Current	0.8A	UV 조사량	30,000 μWsec/cm ²
흡광율	0.4	매질의 길이	5.0
석영관			
자외선 투과율	90%	외부직경	24.5mm
안전률	0.55	두께	1.25mm

(3) 해수열교환기

해수는 잘 알려진 것처럼 염분에 의한 부식성이 매우 높아 본 연구에서는 티타늄 재질의 판형열교환기를 설치하여 간접식으로 열을 전달하는 방법을 선정하였다. 해수 취수와 배수 온도차는 3℃ 이하로 하여 주변 환경에 미치는 영향을 최소화하였다. 설계에 관한 조건과 사양은 Table 2-12와 Table 2-13과 같으며, 이를 바탕으로 열교환기를 제작하였고, 도면은 Fig. 2-12와 같다.

Table 2-12 Design conditions of the seawater heat exchanger

	Hot Side	Cold Side
Fluid name	Sea Water	Water
Heat Exchanged (kcal/h)	58,767	58,767
Mass Flow (kg/h)	20,540.0	11,696.7
Volume Flow (m ³ /h)	20.0	11.7
Inlet Temperature (℃)	15.0	5.0
Outlet Temperature (℃)	12.0	10.0
Pressure Drop(Allow./Calc.) (kg _f /cm ²)	0.5 / 0.21775	0 / 0.07938
Operating Pressure (kg _f /cm ²)	10.0	10.0
Fouling Resistance (m ² ·h·℃/kcal)	0	0
Density (kg/m ³)	1,027.0	1,000.5
Specific Heat (kcal/kg·K)	1.0	1.0048
Thermal Conductivity (kcal/m·h·℃)	0.5	0.5012
Inlet Viscosity (cP)	1.2	1.5180
Outlet Viscosity (cP)	1.3120	1.3110

Table 2-13 Specifications of the seawater heat exchanger

Heat Transfer Area (m ²)	3.9
Number of Plates	51
Effective Plates	49
Number of Channel × Pass	25 × 1
L.M.T.D	5.94
O.H.T.C. Clean	3323.9
O.H.T.C. Service	2522.1
Fouling Margin (Allow. / Calc.) (%)	30 / 31.79
Plate Material / Thickness(mm)	Titanium/0.5
Gasket Material	NBR

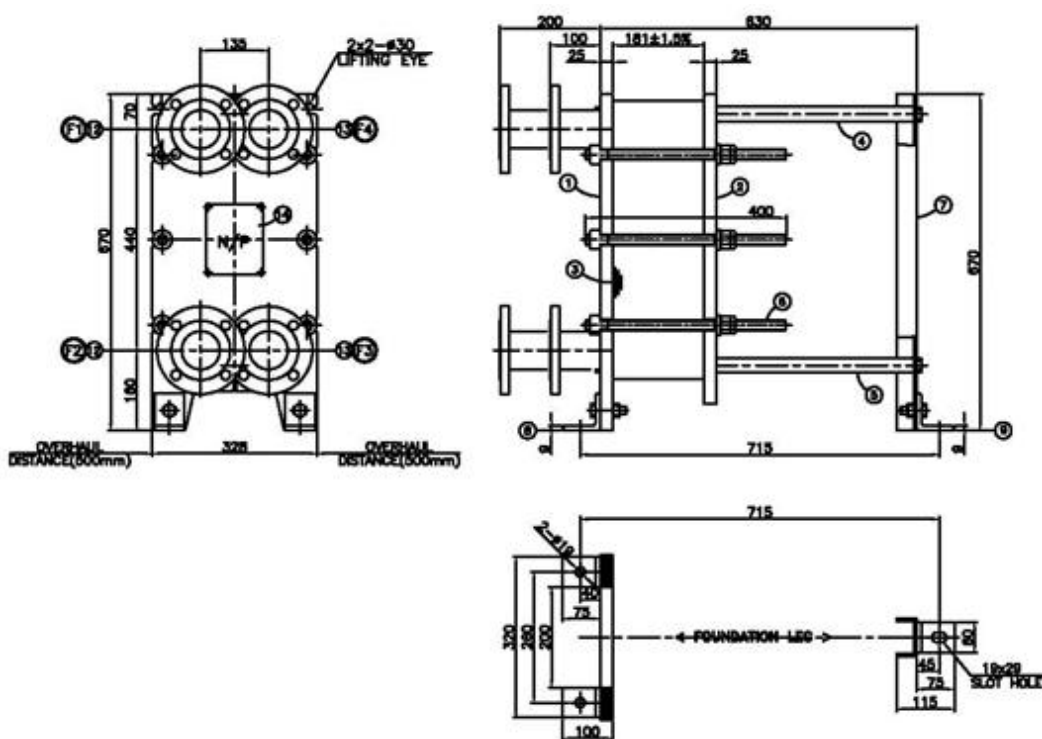


Fig. 2-12 Drawing of seawater heat exchanger

2.1.3 기타 주요 설비

(1) 버퍼탱크 및 유체 순환펌프

히트펌프의 냉매와 열교환 하는 브라인을 저장, 순환시킬 수 있는 버퍼탱크의 용량은 2 ton이고, STS304 재질을 사용하였으며, 보온재는 50t 칼라함석으로 마감을 하였다. 그리고 버퍼탱크 내부 입·출구 부분에 baffle을 경사지게 설치하여 섞이지 않도록 하였다. 버퍼탱크의 도면은 Fig. 2.13이며, 설계사양은 Table 2-14와 같다.

Table 2-15는 히트펌프와 해수열교환기 사이에서 브라인을 순환시키는 순환펌프의 사양이며, Table 2-16은 히트펌프와 버퍼탱크 사이에서 브라인을 순환시키는 순환펌프, 버퍼탱크와 부하측 사이에서 브라인을 순환시키는 순환펌프의 사양이다. 유체 순환펌프는 설계용량보다 큰 용량을 선정하여 인버터로 유량을 제어하며, 실험할 수 있도록 하였다.

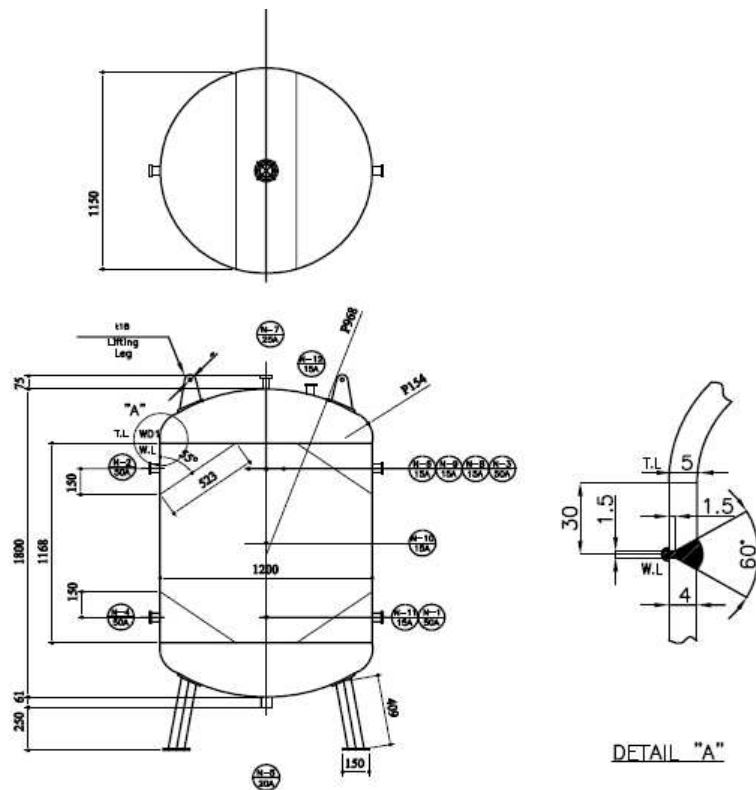


Fig. 2-13 drawing of buffer tank

Table 2-14 Design specifications of the buffer tank

Design Data				
Design Pressure	3 kg/cm ²	Fluid	Water	
Hydro's Test	4.5 kg/cm ²	Design Temp.	90°C	
Joint Efficiency	70 %	Capacity	2,000 L	
Nozzle List				
Mark	Q'TY	Size	Rate	Service
N-1	1	50 A	Flange	From Heat Exchanger
N-2	1	50 A	Flange	To Heat Exchanger
N-3	1	50 A	Flange	To Heat Pump
N-4	1	50 A	Flange	From Heat Pump
N-5	1	20 A	Screw	Drain
N-6	1	15 A	Screw	Thermometer
N-7	1	25 A	Flange	Safety Valve
N-8	1	15 A	Screw	Manometer
N-9	1	15 A	Screw	Temperature Sensor
N-10	1	15 A	Screw	Temperature Sensor
N-11	1	15 A	Screw	Temperature Sensor
N-12	1	15 A	Screw	Water Supply

Table 2-15 Specification of liquid circulation pump 1



Model: CR 32-1-1 A-F-A-V-HQQV		
유체온도 범위	-20℃ ~ 90℃	
액체온도	20℃	
밀도	998.2 kg/m ³	
속도	3501 rpm	
설계 유량	32.6 m ³ /h	
전양정	17.3 m	
펌프 최대 압력	16 bar / 90℃	

Table 2-16 Specification of liquid circulation pump 2

Model: CR 15-1 A-A-A-E-HQQE		
유체온도 범위	-20℃ ~ 120℃	
액체온도	20℃	
밀도	998.2 kg/m ³	
속도	3501 rpm	
설계 유량	19.5 m ³ /h	
전양정	15 m	
펌프 최대 압력	10 bar / 120℃	

(2) 축열조

축열조는 직경 1,800mm, 높이 3,050mm의 원통 형태이며, STS304의 재질로 제작되었다. 냉방 및 난방 축열 성능실험을 위하여 축열조 중앙부의 양단에 별도의 냉수와 온수의 입·출구 배관을 “L”의 형태로 축열조 내부에 삽입하였으며, 배관 양 끝단에는 디퓨저(diffuser)를 설치하였다. 디퓨저는 곡면 형태로 제작하였으며, 추후 교체가 용이하게 설계하였다. 또한 순환펌프에 인버터를 적용하여 유체의 분사속도를 조절할 수 있으며, 밸브를 이용하여 분사량을 조절할 수 있게 하였다. 또한 축열조 내부의 온도분포를 측정하기 위하여 축열조 최하단부에서 최상단부까지 600mm 간격으로 온도센서(RTD, PT-100Ω) 6개를 설치하였으며, 설계사양은 Table 2-17과 같다.

Fig. 2.14는 축열조의 도면이며, Fig. 2.15는 축열조 디퓨저의 형상 도면이다.

Table 2-17 Specifications of the thermal storage tank

Design Pressure (bar)	10
Diameter (mm)	1762
Height (mm)	3048
Material /Bottom, Shell, Roof Plate Thickness (mm)	STS 304 / 8, 6, 8
Capacity (ton)	8
Insulation Material / Thickness (mm)	EPDM rubber / 50

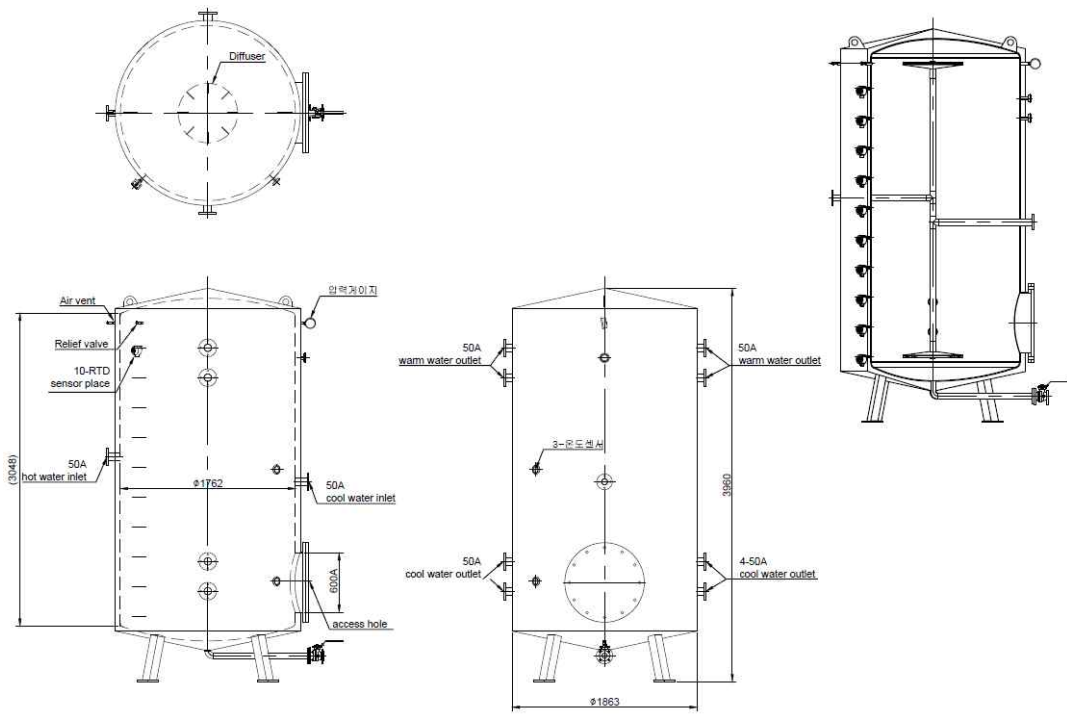


Fig. 2-14 Drawing of thermal storage tank

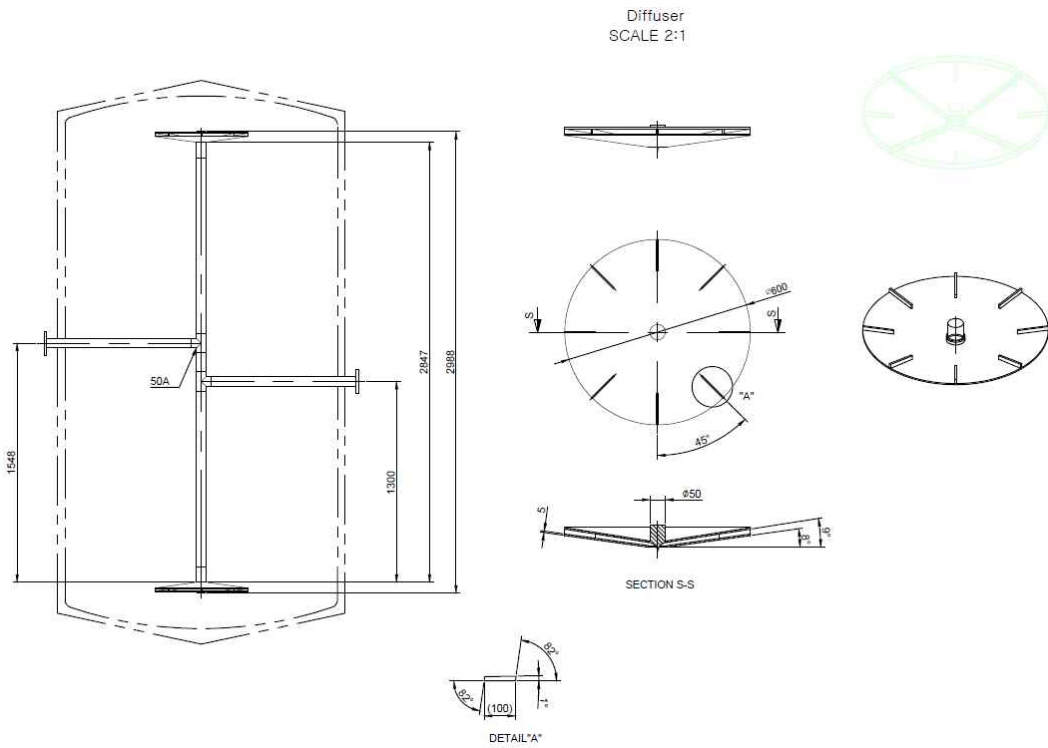


Fig. 2-15 Drawing of diffuser

(3) F.C.U (Fan Coil Unit)

본 실험장치는 성능실험을 위하여 생성된 온수 및 냉수를 사용할 부하가 필요하기 때문에 부하를 대응할 공랭식 열교환기를 설치하였다. 여유를 주어 50 kW 급 2기와 약 10 kW 급 10기를 설치하였고, 인버터를 설치하여 풍량 조절을 하여 원하는 부하를 갖추도록 설치하였다. Table 2-18는 F.C.U의 사양이다.

Table 2-18 Specifications of F.C.U

Fan Coil Unit (50 kW)			
MODEL	ACHE - 50	PIPING	40A / 40A
CAPACITY	43,000 kcal/h	전원	3Φ, 220/380V, 60Hz
COIL	5/8, 4Rx32Sx1,600L	전류	2.5A / 1.45A
FAN & MOTOR	0.4kW x 6P, 2ea	제조년월	2011 / 09
AIR VOLUME	260CMM		
Fan Coil Unit (10 kW)			
냉방능력	6,770 kcal/h	전원	220V, 60Hz
난방능력	11,140 kcal/h	소비전력	40 + 50 W
표준풍량	22.6 m ³ /min	운전전류	0.409 A
표준유량	22.4 L/min	제품중량	39 kg
크기	1,660 x 230 x 595	제조년월일	2013/05/30

(4) 계측장치

모니터링을 위하여 응축기라인과 증발기라인에 유량계를 설치하였고, 히트펌프 응축기 입·출구, 증발기 입·출구, 버퍼탱크(상, 중, 하단, 입·출구), 열교환기 입·출구, 공랭식열교환기 입·출구 등에 RTD(PT-100 ohm) 온도센서를 설치하여 온도를 측정할 수 있도록 하였다. 그리고 히트펌프 냉매라인에 T-type 열전대와 압축기 입·출구에 압력센서를 설치하였다. 히트펌프와 순환펌프에는 C.T(Current Transformer), W.T(Watt Transducer)를 설치하여 소비전력을 측정할 수 있도록 하였다. 각 센서들은 데이터로거와 연결하였고, LabVIEW를 이용하여 모니터링 프로그램을 작성하였다. 데이터 수집장치는 YOKOGAWA(社)의 MX100 모델을 사용하였다. 순환펌프의 주파수 조절을 하기 위하여 인버터를 설치하여 실험조건에 맞는 유량 조절을 할 수 있도록 하였고, 공랭식열교환기에 있는 각 팬도 인버터로 회전수를 조절하여 원하는 부하조건을 만들 수 있도록 하였다. 그리고 공랭식열교환기 출구에 RTD 온도센서를 설치하여 출구 온도에 따라 공랭식열교환기가 부분부하 운전할 수 있도록 PID 제어를 설치하였다. 또한 제주지역 해수열원 온도에 대한 데이터 확보를 위해 HOBO 사의 수온 측정 장치로 10초 단위마다 수온을 측정하였다.

2.2 성능실험 조건 및 결과

2.2.1 냉방성능실험

(1) 실험조건

냉방운전 성능실험은 하절기인 6월부터 8월까지 수행하였다. Fig. 2-16은 실험을 위해 직접 측정된 표층 해수의 월별 온도이며, 하절기 제주 해수의 온도범위는 17~30℃ 이내의 범위이며, 해양수산부에서 측정된 해수온도 데이터보다 약간 높게 측정되었다. 이는 외기온도에 영향을 많이 받는 1m 이내의 표층해수 수온을 측정했기 때문이다.

해수열원 히트펌프 시스템의 냉방운전 시스템은 취수한 해수를 히트펌프의 냉매와 직접 열교환 하지 않고, 해수열교환기에서 해수의 열을 브라인과 열교환 한 후 해수열과 열교환된 브라인이 응축기에서 다시 냉매와 열교환하여 바다로 다시 배출되는 간접식 방식으로 운전되며, 증발기에서 냉매와 부하측에 전달되는 브라인과 열교환되어 냉수를 생산하게 된다. Fig. 2-17은 냉방 운전에서의 모식도이다.

냉방성능실험의 조건은 일본 후쿠오카 Seaside Momochi 지구, 오사카 남항, 유럽 등지에서 운전되는 사례 및 빙축열 시스템의 운전 조건을 참조한 증발기 출구온도(냉수생산온도)가 7℃ ~ 12℃가 되는 Case 1과 KS규격(KS B ISO 13256-2)의 물을 열원으로 이용한 히트펌프의 성능 시험평가에서의 냉방시험 조건인 증발기 출구온도 12℃가 되는 Case 2를 비교하는 성능실험을 하였다. Table 2-19는 냉방성능 실험조건을 정리한 표이다.

Table 2-19 Cooling performance experimental conditions

구분	냉방성능 실험조건
CASE 1	냉수출구온도 7℃ ~ 12℃
CASE 2	냉수출구온도 12℃

(2) 실험결과

하절기 해수온도가 20℃ ~ 29℃의 범위에서 성능실험을 진행하였으며, 실험조건의 범위에서 정상 운전되는 데이터를 평균화하여 냉방성능계수 COP_c 와 냉방생산열량 Q_c 를 계산하였다.

Fig. 2-18는 해수열원온도에 따른 COP_c , Q_c 변화 비교 그래프로 CASE 1의 COP_c 는 약 2.95 (해수온도 29℃) ~ 약 3.50 (해수온도 20℃)의 범위를 나타내었으며, Q_c 는 약 58.7 kW ~ 63 kW의 범위를 보였다. 또한 CASE 2의 COP_c 는 약 3.08 (해수온도 29℃) ~ 약 3.59 (해수온도 20℃)의 범위를 나타내었으며, Q_c 는 약 60.7 kW ~ 65 kW의 범위를 보였다. 같은 해수열원온도(20℃)일 경우 CASE 2가 CASE 1보다 약 3.16 % 정도 좋은 효율을 보였으며, 이는 증발기 출구온도의 증가로 인한 효율 향상이다. 또한 해수열원 히트펌프 시스템에서 냉방운전인 경우 부하가 일정하다고 가정하면, 해수열원온도가 낮을수록 압축비의 감소로 인하여 COP_c , Q_c 가 향상되는 것을 확인할 수 있다. 해수온도가 증가할수록 COP_c 감소량이 Q_c 의 감소량보다 큰 것을 확인할 수 있다. 이는 생산되는 Q_c 의 열량보다 압축기에서 소모되는 압축일이 커져 COP_c , Q_c 간에 감소량의 차이가 생기게 된다.

냉방성능실험으로 얻어진 COP_c 가 설계시 Bitzer사의 프로그램으로 계산되어진 COP_c 보다 낮았으며, 이는 압축기의 손실, 각 열교환기, 배관 등의 효율 손실과 해수열원온도 증가 등으로 낮아진 결과이다.

실증실험을 위해 직접 측정하여 얻은 해수온도의 하절기 평균온도는 6월 18.9℃, 7월 24.8℃, 8월 27.8℃이다. Fig. 2-19는 실험한 데이터를 바탕으로 추세그래프를 작성하여 하절기 각 월별 평균적인 COP_c 를 예상해 보았다. CASE 1의 COP_c 는 6월 3.54, 7월 3.2, 8월 3.03이며, CASE 2의 COP_c 는 6월 3.65, 7월 3.32, 8월 3.16이다. 하절기 각 월별 COP_c 는 CASE 1, CASE 2 모두 3.0 이상을 보였다. CASE 1보다 CASE 2가 6월 3.16%, 7월 3.76%, 8월 4.19% 정도 좋은 COP_c 를 보였으며, 해수의 온도가 증가함에 따라 CASE 1과 CASE 2의 COP_c 차이가 비례적으로 증가하는 것을 확인할 수 있었다.

향후 해수열원을 이용하여 냉방을 할 경우 냉방운전조건을 기존에 많이 사용하고 있는 CASE 1보다 CASE 2로 운전하면 약 3 % 이상의 좋은 효율을 얻을

것으로 보인다.

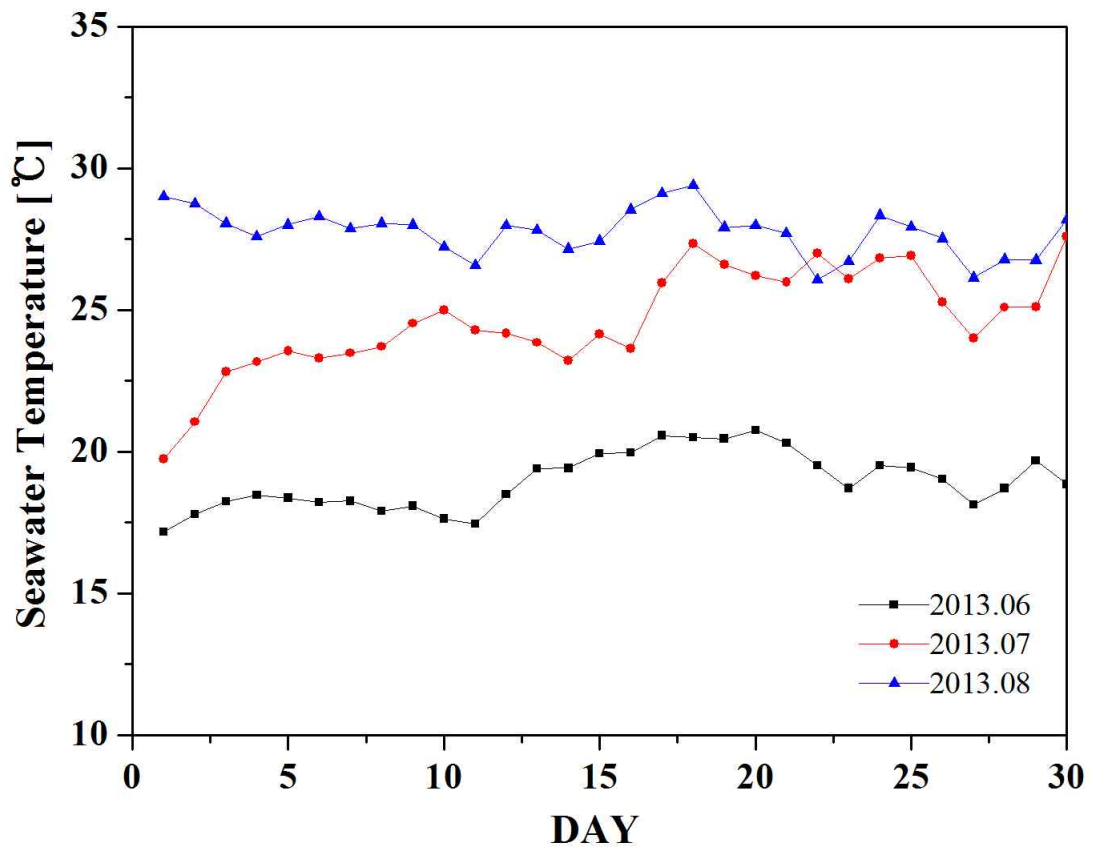


Fig. 2-16 Seawater temperature in summer in Jeju (measured data)

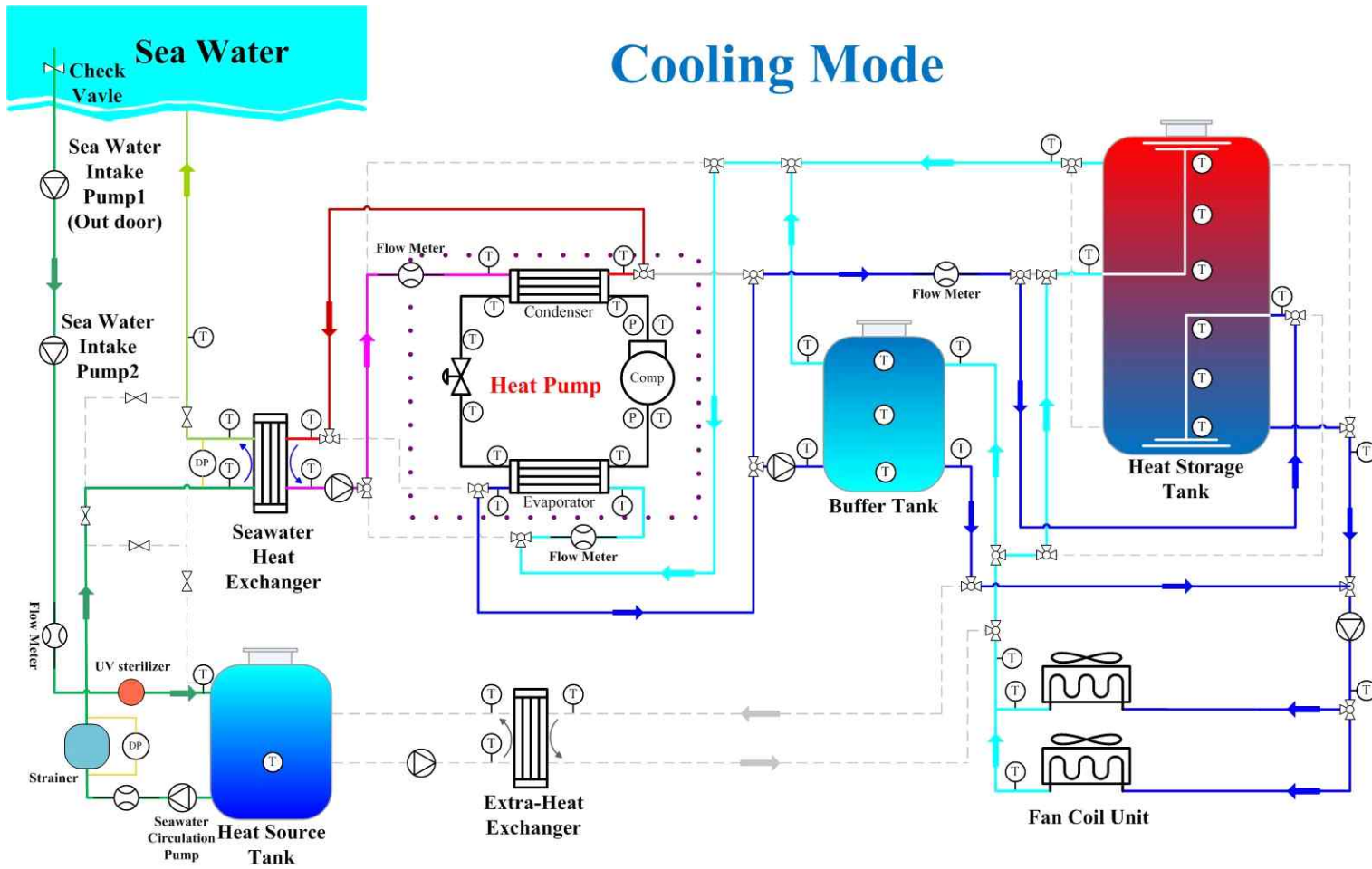


Fig. 2-17 Schematic diagram of a cooling operation system

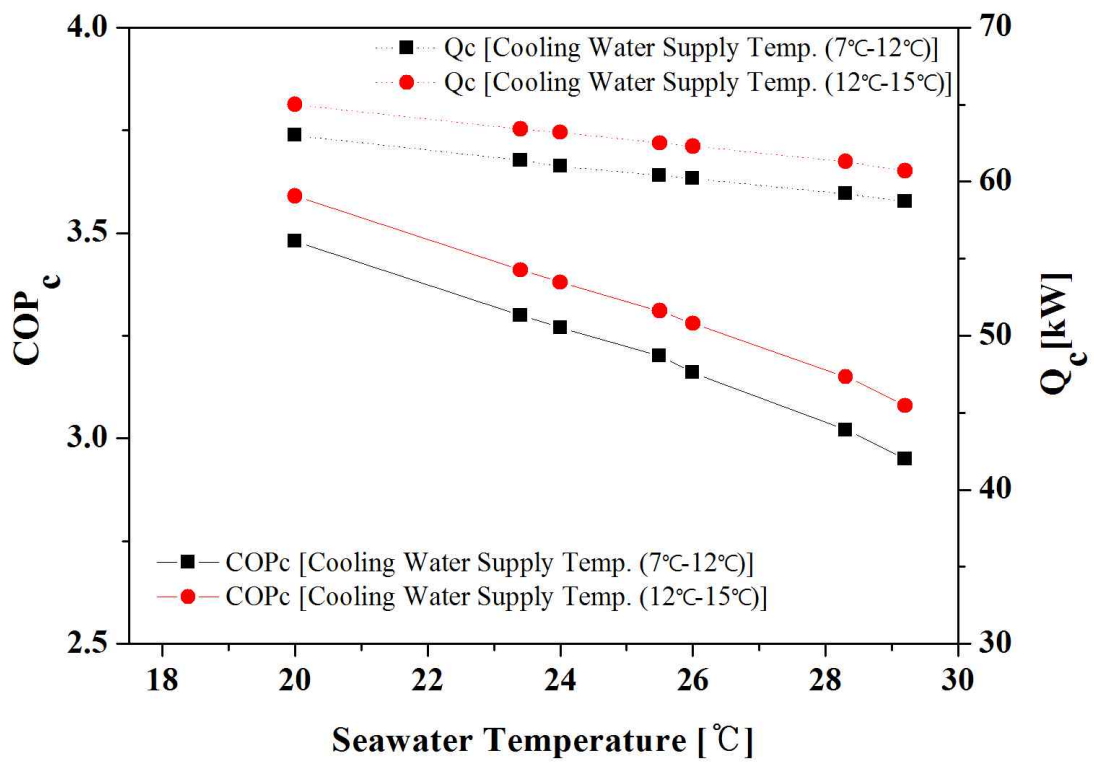


Fig. 2-18 Comparison of the COP_c, Q_c by seawater temperature

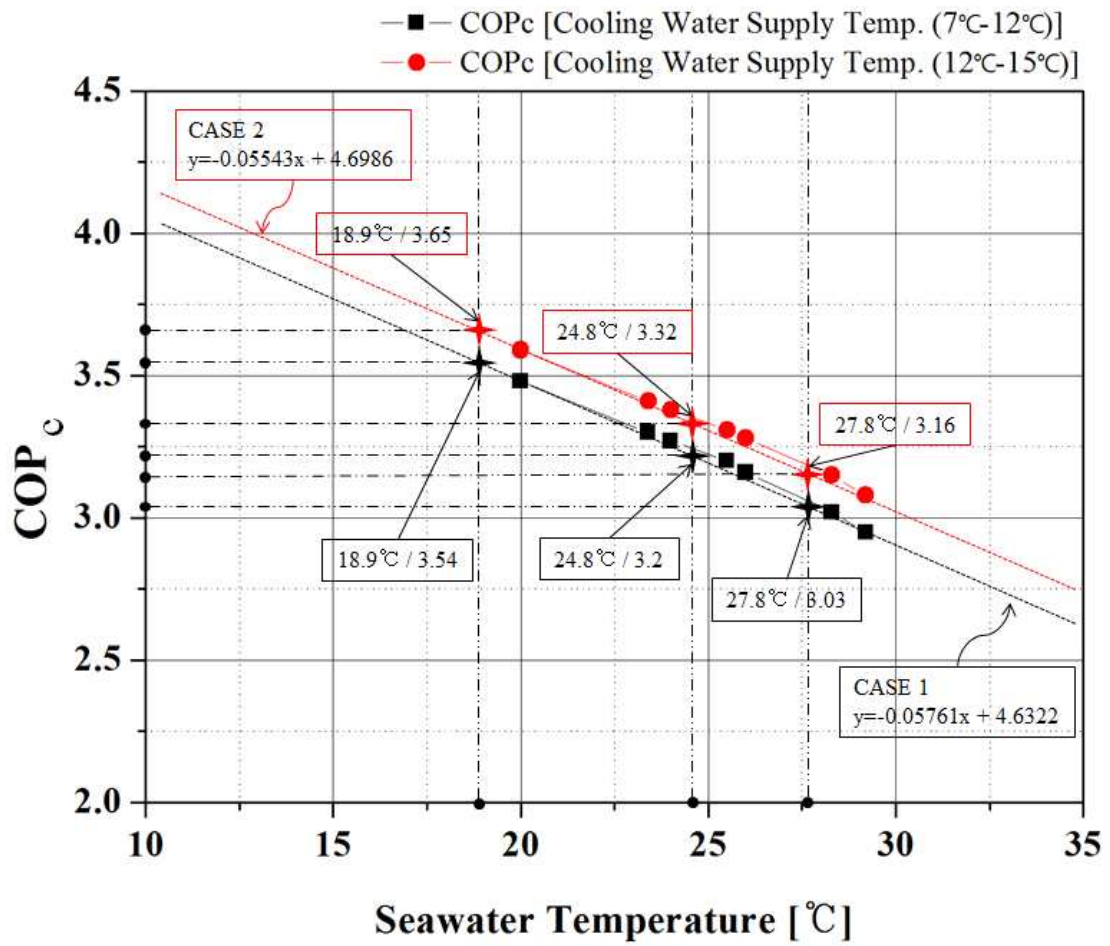


Fig. 2-19 The expected COP_c by monthly seawater temperature in summer

2.2.2 난방성능실험

(1) 실험조건

난방운전 성능실험은 동절기인 11월부터 그 이듬해인 2월까지 수행하였다. 제주 연안 동절기 해수 온도는 보통 10℃ 아래로 내려가지 않는 히트펌프의 좋은 열원 특성을 가지고 있다. Fig. 2-20은 실험을 위해 직접 측정된 표층 해수의 월별 온도이며, 동절기 제주 해수의 온도범위는 8~18℃ 이내의 범위이며, 해양수산부에서 측정된 해수온도 데이터보다 약간 낮게 측정되었다. 이는 외기온도에 영향을 많이 받는 1m 이내의 표층해수 수온을 측정했기 때문이다.

해수열원 히트펌프 시스템의 난방운전 시스템은 취수한 해수를 히트펌프의 냉매와 직접 열교환 하지 않고, 해수열교환기에서 해수의 열을 브라인과 열교환 한 후 해수열과 열교환된 브라인이 증발기에서 다시 냉매와 열교환하여 바다로 다시 배출되는 간접식 방식으로 운전되며, 응축기에서 냉매와 부하측에 전달되는 브라인과 열교환되어 온수를 생산하게 된다. Fig. 2-21은 난방 운전에서의 모식도이다.

난방성능실험의 조건은 실제 지역난방 열공급 시스템의 운전조건을 참조하여 응축기 출구온도(온수생산온도)가 45℃, 50℃, 55℃, 60℃가 되게 하여 성능실험을 하였다. 65℃ 이상의 고온수 생산 성능실험은 본 시스템에서 선정된 냉매인 R134a의 운전 압력과 압축기 토출온도에 대한 영향으로 실험을 진행하지 않았다.

(2) 실험결과

동절기 해수온도가 12℃ ~ 16℃의 범위에서 성능실험을 진행하였으며, 실험조건의 범위에서 정상 운전되는 데이터를 평균화하여 난방성능계수 COP_h 와 난방생산열량 Q_h 를 계산하였다.

Fig. 2-22는 해수열원온도에 따른 COP_h 변화 비교 그래프이며, Fig. 2-23은 해수열원온도에 따른 Q_h 변화 비교 그래프를 나타낸 것이다. 두 그래프에서 해수열원온도에 따른 COP_h 는 약 2.9 (해수온도 12℃, 온수생산온도 60℃) ~ 약 3.79 (해수온도 15.2℃, 온수생산온도 45℃)의 범위를 나타내었으며, Q_h 는 약 70.2 kW (해수온도 12℃, 온수생산온도 60℃) ~ 약 82.3 kW (해수온도 15.2℃, 온수생산온도 45℃)의 범위를 나타내었다. 해수열원 히트펌프 시스템에서 난방운전인 경우 부하가 일정하다고 가정하면, 온수생산온도가 일정할 경우 해수열원온도가 높을수록 COP_h 와 Q_h 가 증가하며, 해수열원온도가 일정할 경우 온수생산온도가 높을수록 COP_h 와 Q_h 가 감소하는 것을 알 수 있다. 또한 같은 해수열원온도(12℃)일 경우 응축기 출구온도(온수생산온도)가 45℃를 기준으로 50℃일 때 3.66%, 55℃일 때 9.86%, 60℃일 때 18.3% 정도의 COP_h 가 급격히 감소하여, COP_h 의 효율을 향상시키면서 운전할 수 있는 방법은 보통 공조용 난방은 온수생산온도를 50℃ ~ 55℃로 운전하고, 부하가 적은 건물이나 외기의 온도가 높지 않는 날에는 온수생산온도를 45℃ ~ 50℃로 운전하며, 보통 60℃ 이상의 고온수 제조나 바닥 난방은 냉매를 변경하거나 단일사이클이 아닌 Cascade 방식과 같은 히트펌프 조합의 운전을 고려할 필요가 있다.

Fig. 2-24는 해수열원온도가 13.5℃로 일정할 경우 온수생산온도의 변화에 따른 히트펌프 소비전력과 Q_h 의 변화를 비교한 그래프이다. 온수생산온도가 증가할수록 Q_h 의 감소폭보다 압축기 소비전력의 증가폭이 크게 되어 전체적인 COP_h 가 감소하게 된다.

실증실험을 위해 직접 측정하여 얻은 해수온도의 동절기 평균온도는 11월 15.1℃, 12월 12.7℃, 1월과 2월은 10.8℃ 이다.

Fig. 2-25는 실험한 데이터를 바탕으로 추세그래프를 작성하여 동절기 각 월별 평균적인 COP_h 를 예상해 보았다. 11월 COP_h 는 약 3.18 ~ 약 3.78의 범위이며, 12월 COP_h 는 약 2.96 ~ 약 3.60의 범위이며, 1월과 2월의 COP_h 는 약 2.79 ~ 약

3.46의 범위이다. 평균온도 15°C 정도인 11월에는 온수생산온도 45°C, 50°C, 55°C, 60°C의 운전 조건에서 모두 3.1 이상의 좋은 COP_h를 보였다. 또한 동절기 중 제주에서 가장 추운 1월과 2월에는 온수생산온도 60°C에서만 COP_h가 2.79로 나타났으며, 보통 공조용 난방 온수생산온도 50°C ~ 55°C로 운전할 경우 약 3.09 ~ 3.63 정도의 좋은 COP_h를 나타냈다.

온수생산온도 55°C를 기준으로 하여 COP_h가 11월 3.49, 12월 3.26 1월과 2월 3.09로 11월 기준 대비 12월에는 6.59%, 1월과 2월에는 11.5%의 COP_h의 감소를 나타내었다.

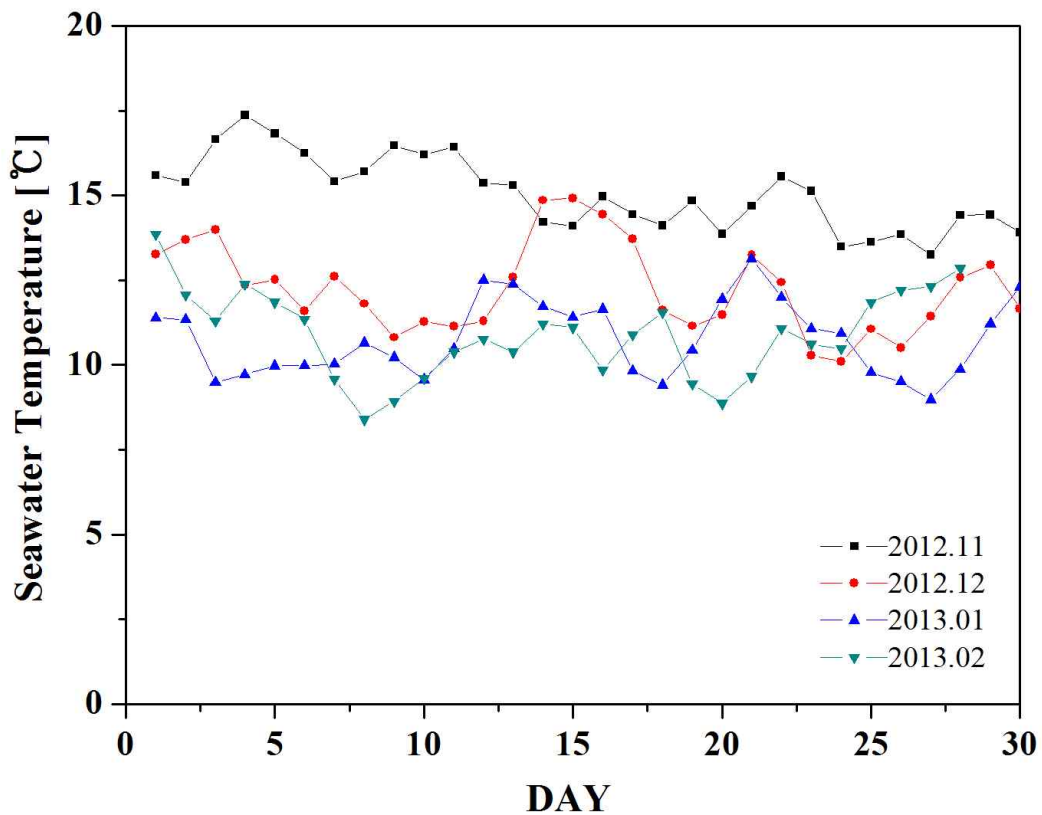


Fig. 2-20 Seawater temperature in winter in Jeju (measured data)

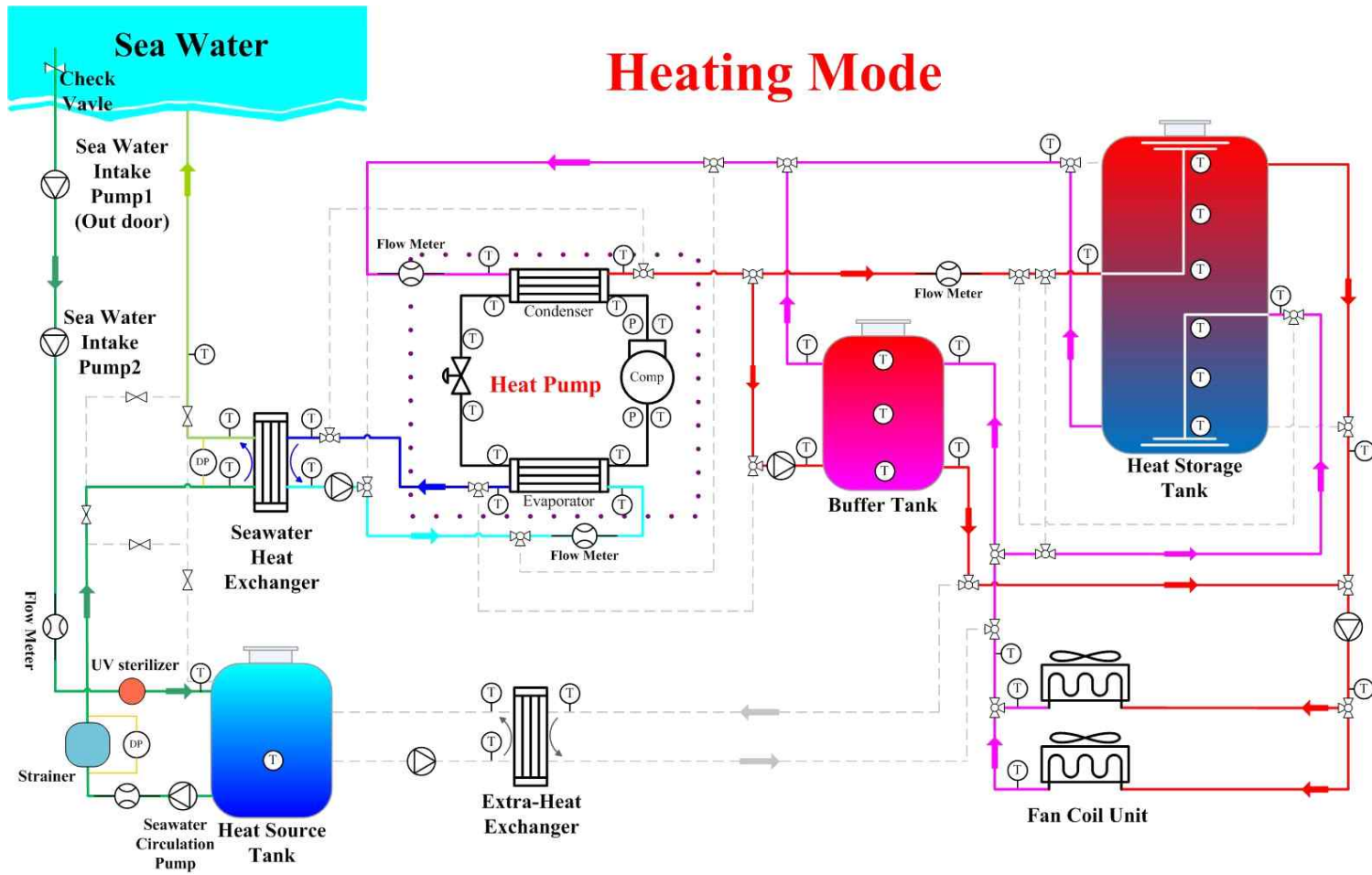


Fig. 2-21 Schematic diagram of a heating operation system

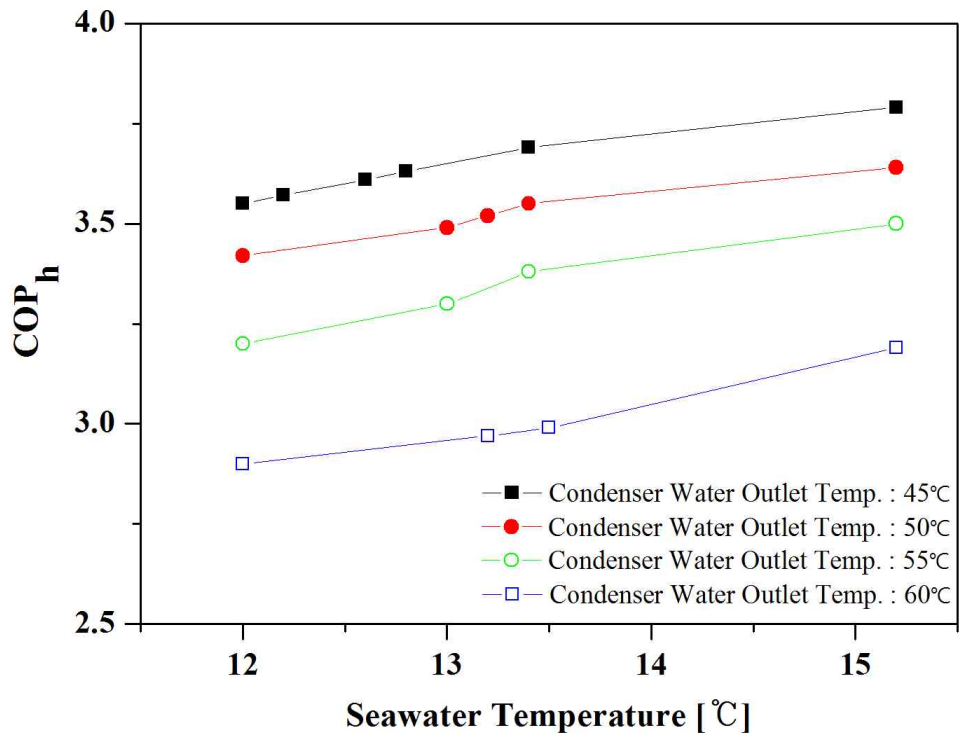


Fig. 2-22 Comparison of the COP_h by seawater temperature

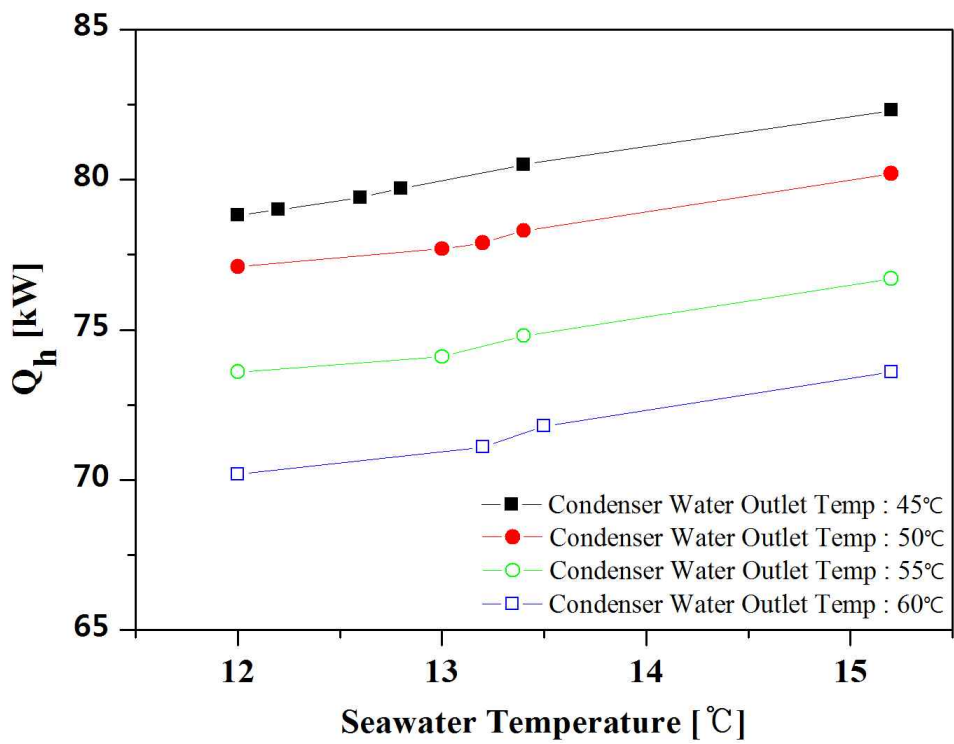


Fig. 2-23 Comparison of the Q_h by seawater temperature

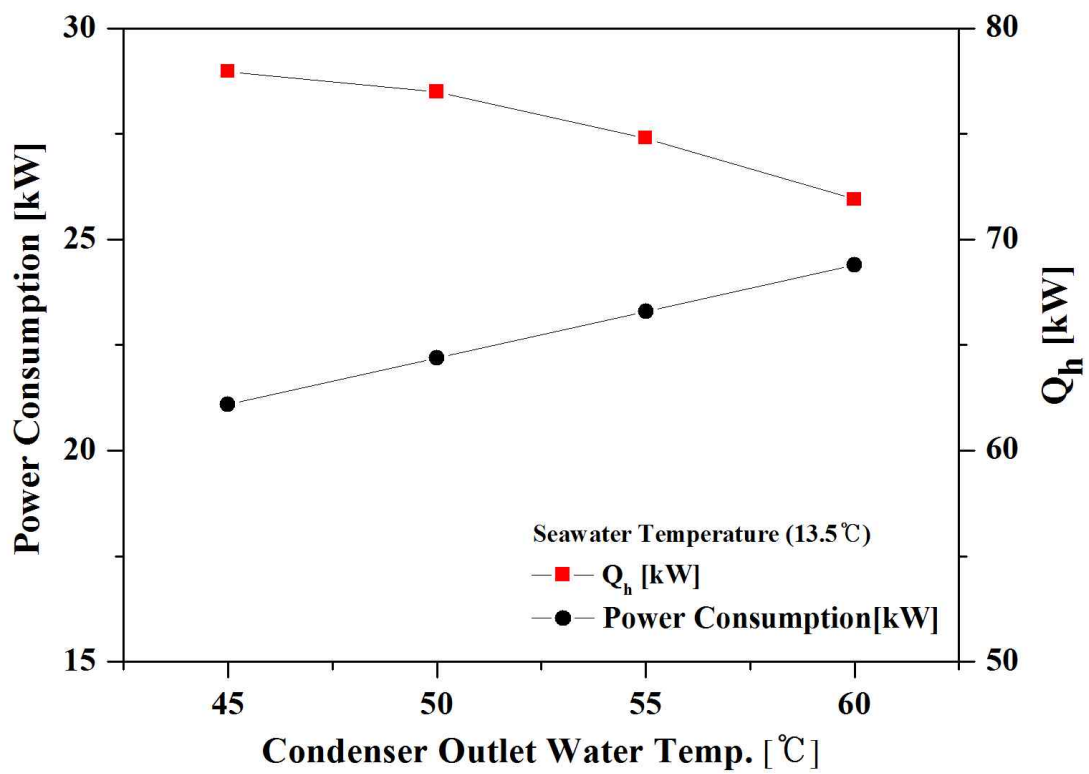


Fig. 2-24 Comparison of the power consumption and Q_h by condenser outlet water temperature

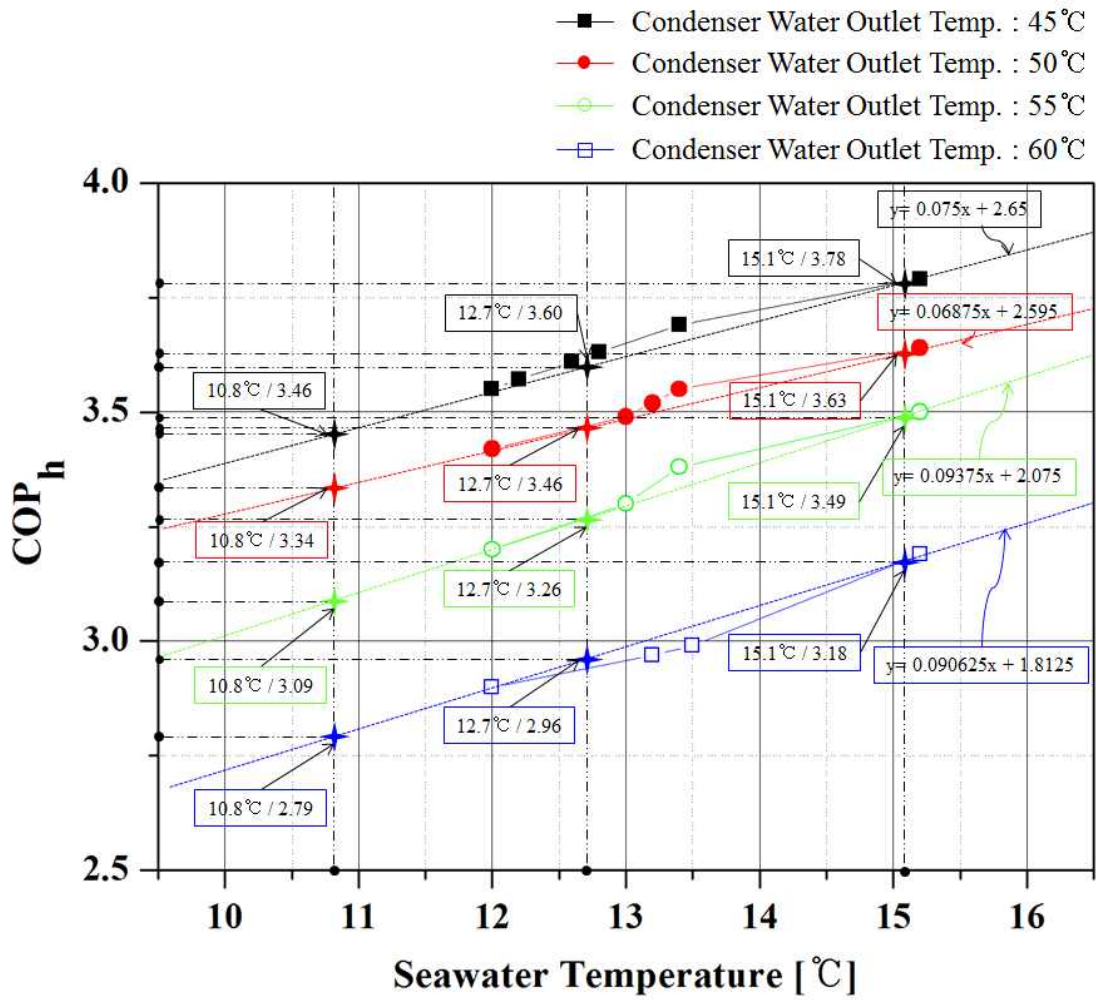


Fig. 2-25 The expected COP_h by monthly seawater temperature in winter

Ⅲ. 해수열원 히트펌프 모델링

3.1 히트펌프 해석 조건

해수열원을 이용해서 히트펌프 성능실험을 수행하여 20RT 규모의 냉방, 난방 COP 등의 데이터 확보와 하절기, 동절기의 성능운전 특성에 대해 살펴보았다. 향후 본 연구의 자료를 바탕으로 중대규모의 해수열원 이용 냉난방 시스템을 예측하여 적용하고자 본 실험을 바탕으로 해수열원 히트펌프에 대한 해석 모델링을 세워 비교하였다.

압축기는 전기적 에너지를 기계적 에너지로 바꾸어 냉매를 고온, 고압으로 압축시키는 역할을 한다. 이러한 압축기의 소비전력과 토출하는 질량유량의 값을 예측하여 시스템 시뮬레이션을 구현할 수 있다.

압축기 모델링은 압축기 제조회사에서 제공하는 압축기 성능자료를 바탕으로 Fisher and Rice(1980)가 제안한 Map Based Model을 사용하였으며, 이 모델은 냉매의 소비동력 및 질량유량을 식 (3.1), (3.2)와 같이 냉매의 응축온도와 증발온도의 이변수 방정식의 형태로 나타내는 것이다. 하지만 압축기 성능데이터는 대부분 압축기 칼로리미터(Calorimeter)에서 정해진 응축기 포화온도 및 증발기 포화온도와 특정 과열도를 통해서 얻어진 것이다. 이에 Dabiri and Rice(1981)가 제안한 식 (3.3), (3.4)의 과열도에 대한 보정식을 사용해서 압축기 내의 질량유량과 소비전력을 수정할 수 있으며, 또한 가정된 냉매의 증발온도와 과열도를 통해서 압축기 입구에서 냉매의 온도, 엔탈피, 엔트로피 및 비체적 등이 계산된다. 그리고 이러한 상태량과 압축기 모델링을 통해서 압축기 출구에서의 냉매의 상태량을 결정한다.

본 연구에서는 실험에 사용한 Bitzer사의 Semi Hermetic Compressor인 4FE-35Y의 Map 데이터를 사용하였으며, Table 3-1과 같다. Table 3-2는 R410a 용 Bitzer사의 Scroll Compressor의 압축기로 4장의 Cascade 히트펌프 시스템의

해석 모델에 적용한 Map 데이터이다.

실험에 사용된 열교환기는 해수열교환기, 응축기, 증발기 모두 판형열교환기를 사용하였으며, 지정 구간에서 최소온도차를 가정하여 계산하였다. 열교환기 내에서의 열손실과 압력강하는 무시하며, 히트펌프의 증발온도 및 응축온도가 일반적인 상용 공조용 열교환기 내 두 유체간의 최소 온도차가 $5^{\circ}\text{C} \sim 10^{\circ}\text{C}$ 임을 감안하여 결정하였으며, 해수열교환기는 일정기간 사용하면 관 표면에 스케일이 발생하는데 이로 인한 열전달 손실은 무시하였다.

전체적인 시뮬레이션 계산은 EES를 이용하였고, 물성치는 Refprop을 호출하여 사용하였다. 운전조건, 응축포화온도, 증발포화온도를 입력하고, 압축기를 시뮬레이션 한 후 Mass Balance 와 Enthalpy Balance를 이용하여 계산하였으며, 팽창장치는 등엔탈피로 가정하여 계산하였다.

해수열원 히트펌프의 열원으로 사용되는 인입온도 및 방출온도의 차, 해수의 열을 히트펌프로 전달하는 해수열교환기 내 해수와 브라인 사이의 온도차는 일본 및 유럽의 운용 사례를 참조하여 각각 3°C 로 가정하였다.

$$W_{map} = a_1 + a_2(T_e) + a_3(T_c) + a_4(T_e^2) + a_5(T_e \cdot T_c) + a_6(T_e^2) + a_7(T_e^3) + a_8(T_c \cdot T_e^2) + a_9(T_e \cdot T_c^2) + a_{10}(T_c^3) \quad (3.1)$$

$$\dot{m}_{map} = b_1 + b_2(T_e) + b_3(T_c) + b_4(T_e^2) + b_5(T_e \cdot T_c) + b_6(T_e^2) + b_7(T_e^3) + b_8(T_c \cdot T_e^2) + b_9(T_e \cdot T_c^2) + b_{10}(T_c^3) \quad (3.2)$$

$$\dot{m}_{act} = (0.75 \frac{\nu_{map}}{\nu_{act}} + 0.25) \dot{m}_{map} \quad (3.3)$$

$$\dot{W} = \left(\frac{\dot{m}_{act}}{\dot{m}_{map}} \right) \left(\frac{\Delta h_{isen_{act}}}{\Delta h_{isen_{map}}} \right) \quad (3.4)$$

Table 3-1 Performance data of the compressor(Bitzer 4FE-35Y)

Semi Hermetic Compressor (Bitzer 4FE-35Y) - R134a			
Compressor Work (W)		Mass Flow Rate (kg/h)	
a ₁	4489.5246976	b ₁	1697.2223849
a ₂	-274.15795884	b ₂	65.726749295
a ₃	372.77127962	b ₃	-1.9644099368
a ₄	-8.9744415165	b ₄	0.94765750012
a ₅	14.069909462	b ₅	-0.053918610689
a ₆	-1.0842842562	b ₆	-0.047327795685
a ₇	-0.073451894981	b ₇	0.0053383344953
a ₈	0.1117478524	b ₈	-0.0017767005851
a ₉	-0.034435055975	b ₉	-0.00070381169296
a ₁₀	-0.010252002548	b ₁₀	-0.00015993729225

Table 3-2 Performance data of the compressor(Bitzer GSD80295VA-4)

Scroll Compressor (Bitzer GSD80295VA-4) - R410a			
Compressor Work (W)		Mass Flow Rate (kg/h)	
c ₁	6685.6246053	d ₁	1719.6014518
c ₂	-1.5803139057	d ₂	53.399577721
c ₃	321.70374325	d ₃	-1.5629546272
c ₄	0.49469948946	d ₄	0.72469647716
c ₅	1.1628447217	d ₅	0.13956744951
c ₆	-2.5830425154	d ₆	0.051028567496
c ₇	0.018430277573	d ₇	0.0055165307348
c ₈	0.0045589972759	d ₈	0.000037954576875
c ₉	-0.025915823533	d ₉	-0.0017764620541
c ₁₀	0.071939158764	d ₁₀	-0.0011418546409

3.2 히트펌프 해석 결과

해수열원 히트펌프 단일사이클의 해석 모델링을 세워 실험데이터와 비교하였다.

Fig. 3-1은 난방 운전에서 해수열원 온도에 따른 실험데이터와 해석데이터를 표시한 그래프이며, 온수공급온도 60°C를 기준으로 비교하였다. 실험데이터와 해석데이터와의 5% 오차 범위 안으로 들어오는 것을 확인하였으며, 실험데이터 범위에서는 근사한 값을 보여주었다.

Fig. 3-2는 약 10% 오차 범위 안에 위치한 것을 확인할 수 있으나 냉방운전인 경우 해수의 온도가 24°C를 기준으로 하여 낮아질수록 실험데이터와 해석데이터의 차이가 커지는 것을 확인할 수 있다. 이는 히트펌프 해석에서 팽창장치의 해석과 열교환기 해석 모델의 완성도가 높지 않고, 압축기의 손실과 배관 등에서의 손실을 고려하지 않았기 때문이다.

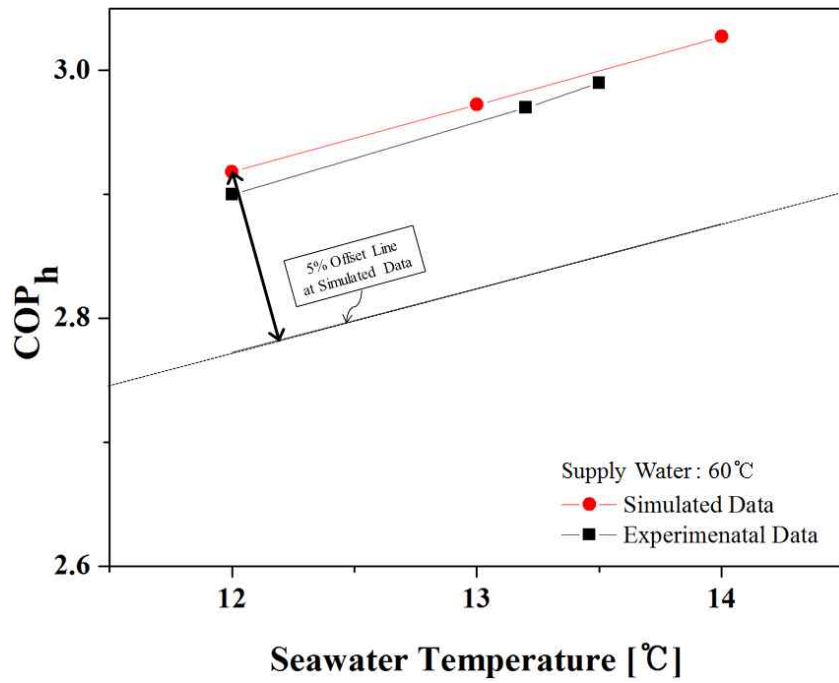


Fig. 3-1 Comparison the experimental data with simulated data by seawater temperature (heating operation)

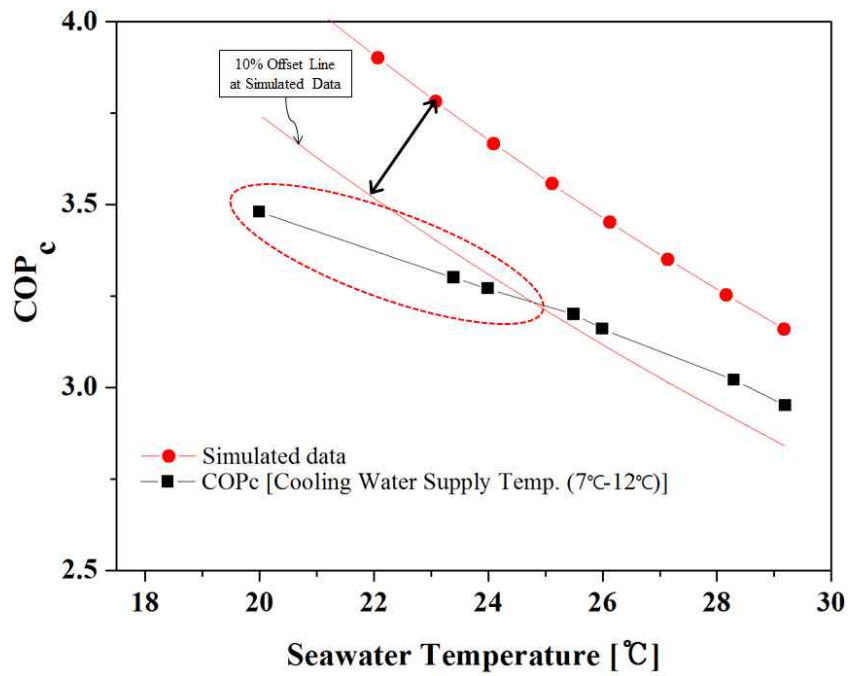


Fig. 3-2 Comparison the experimental data with simulated data by seawater temperature (cooling operation)

IV. 해수열원 히트펌프 조합별 시스템 모델링 분석

4.1 히트펌프 조합별 시스템 해석 모델 및 조건

해수열원 히트펌프 시스템의 실험과 해석 모델을 하나의 압축기만을 사용하여 단일사이클로 구성해 보았다. 하지만 부하측의 필요 상황에 따라 급탕이나 바닥 난방과 같은 고온수 제조나 빙축열 히트펌프 시스템이나 아이스링크에 적용되는 히트펌프 시스템과 같이 일반적인 냉수 이하의 온도가 필요한 것처럼 단일 히트펌프 시스템으로는 효율 및 운전조건이 어려운 경우가 있게 된다. 또한 지역별 부하와 냉·난방 공급온도 및 해수온도에 따라서도 단일 히트펌프 시스템으로는 높은 효율을 기대하기가 어려울 때가 있다. 이에 단일 히트펌프 시스템을 기준으로 대표적인 3 가지 형태의 히트펌프 조합별 해석 모델을 세워 지역별 해수열원 온도에 적합한 히트펌프 조합별 시스템을 찾고자 한다.

히트펌프 시스템으로 냉방 운전과 난방 운전이 가능하다. 하지만 본 연구에서는 냉방 운전은 열원 온도와 냉수출구온도와의 차이가 크지 않아 즉 압축기의 압축비가 작아 이번 해석 모델에서는 제외하였으며, 난방 운전만을 히트펌프 조합별 시스템 해석으로 고려하였다.

히트펌프 조합별 시스템 해석의 3가지 모델은 우선 참고로 활용할 단일 히트펌프 사이클과 두 대의 압축기를 병렬 연결한 Tandem 히트펌프 사이클 및 두 대의 압축기를 2단으로 연결하여 중간열교환기를 사용한 Cascade 히트펌프 사이클을 생각하였으며, Cascade 히트펌프 사이클에서 저단측과 고단측 모두의 냉매를 R134a를 사용한 경우와 저단측은 R410a를 고단측은 R134a를 사용한 두 가지 경우로 나누어 해석하였다.

히트펌프 조합별 시스템 해석에서 해수온도는 10℃를 온수 공급온도는 60℃를 기준으로 계산하였으며, 모델에 대한 해석 조건은 해수열원 히트펌프 모델링에서 언급한 조건을 사용하였다.

Fig. 4-1은 단일 히트펌프 시스템이고, Fig. 4-2는 Tandem 히트펌프 시스템이며, Fig. 4-3은 Cascade 히트펌프 시스템이다.

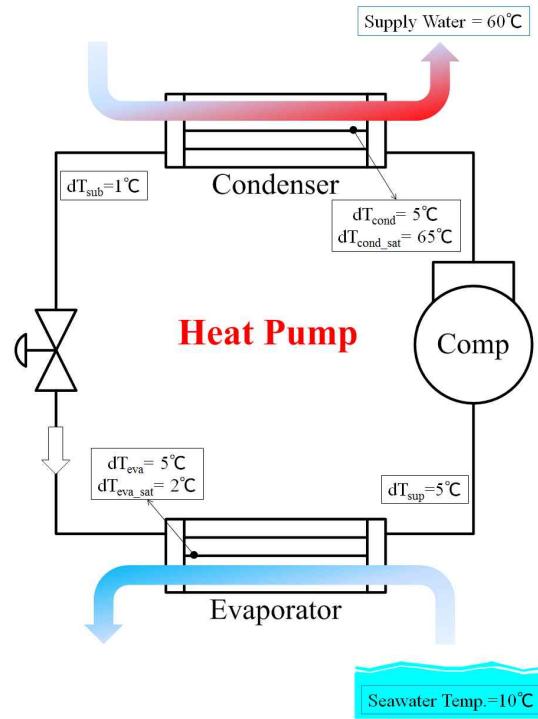


Fig. 4-1 Single heat pump system (reference)

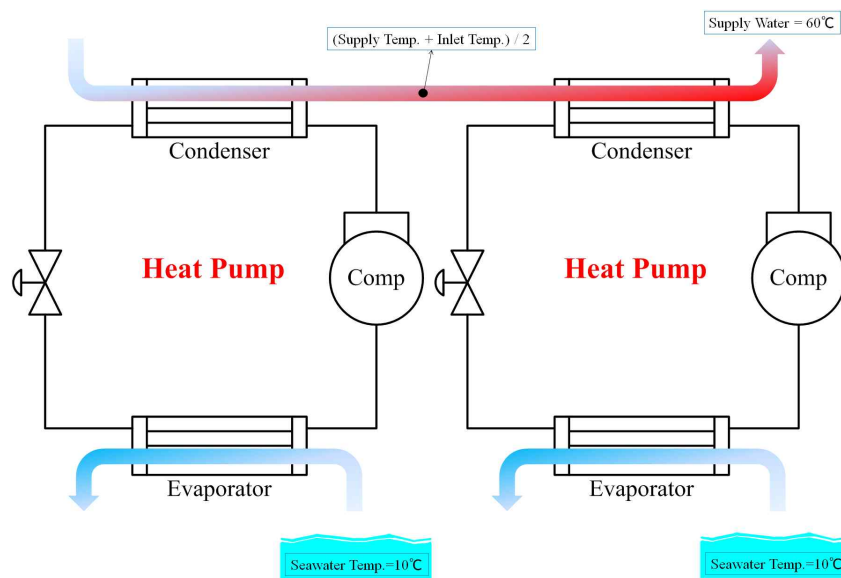
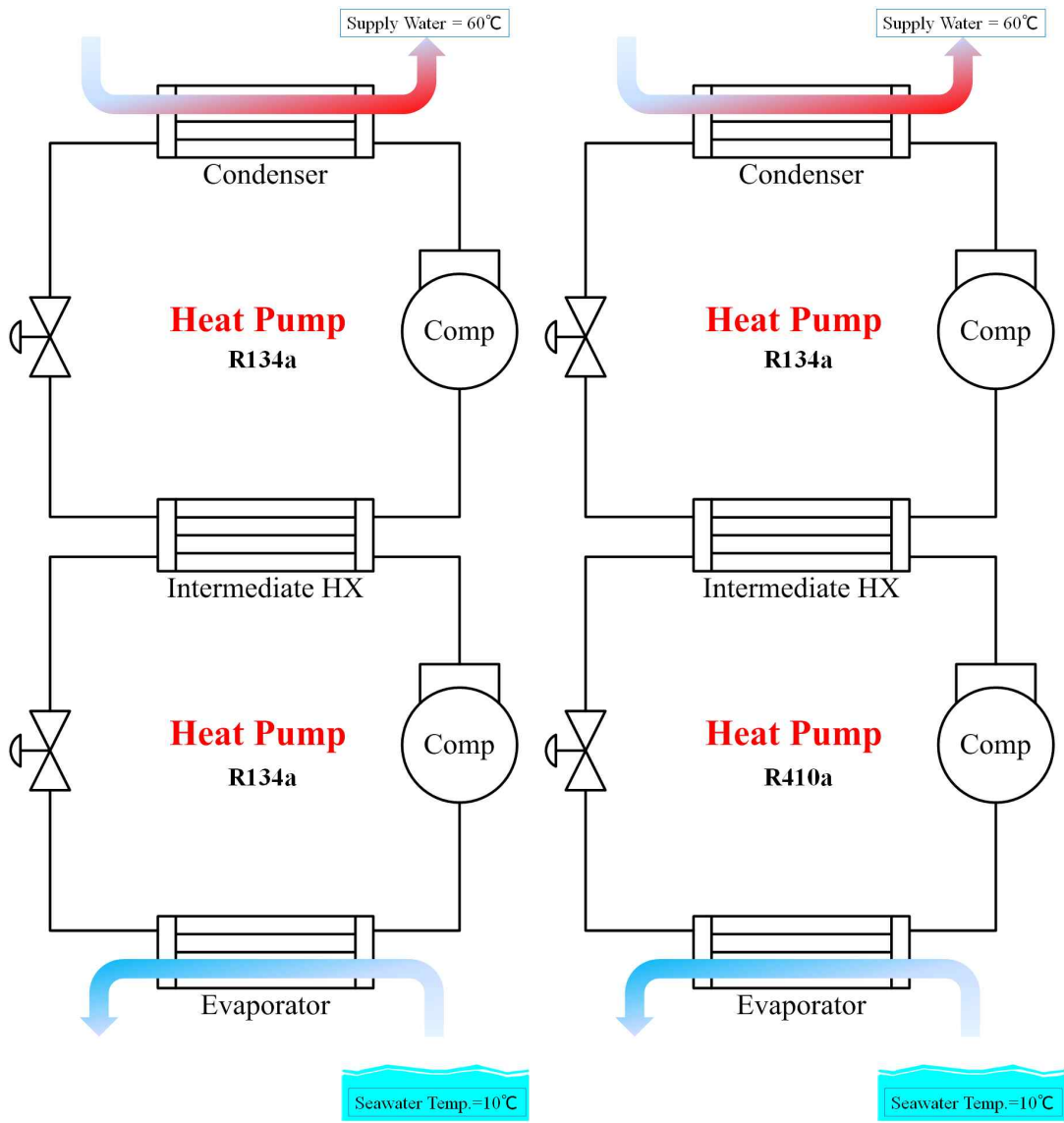


Fig. 4-2 Tandem heat pump system



(a) Low (R134a) / High (R134a) (b) Low (R410a) / High (R134a)

Fig. 4-3 Cascade heat pump system

4.2 해석 결과 및 지역별 해수온도에 따른 시스템 분석

히트펌프 조합별 시스템의 해석 결과는 다음과 같다.

Fig. 4-4는 해수온도가 10℃일 경우 온수공급온도 변화에 따른 히트펌프 조합별 시스템의 성능변화 그래프를 나타낸 것이다. 온수공급온도 60℃일 때, 단일 히트펌프 시스템을 기준으로 Tandem 히트펌프 시스템은 8.96%, Cascade(R410a-R134a) 히트펌프 시스템은 16.3%, Cascade(R134a-R134a) 히트펌프 시스템은 20.2% 정도의 효율 향상을 보였다. 또한 55℃ 이상의 고온수로 갈수록 Cascade 히트펌프 시스템의 효율이 향상되는 것을 알 수 있으며, Cascade(R134a-R134a) 히트펌프 시스템이 Cascade(R410a-R134a) 히트펌프 시스템보다 약 3% 정도의 효율 향상을 보였음을 알 수 있다.

Fig. 4-5는 온수공급온도가 60℃일 경우 해수온도 변화에 따른 히트펌프 조합별 시스템의 성능변화 그래프를 나타낸 것이다. 해수온도 10℃일 때, 단일 히트펌프 시스템을 기준으로 Tandem 히트펌프 시스템은 13.4%, Cascade(R410a-R134a) 히트펌프 시스템은 7.85%, Cascade(R134a-R134a) 히트펌프 시스템은 11.4% 정도의 효율 향상을 보였다. 또한 10℃ 이하의 해수온도로 내려갈수록 Cascade 히트펌프 시스템의 효율이 향상되는 것을 알 수 있으며, 10℃를 기준으로 Tandem 히트펌프 시스템이 Cascade(R410a-R134a) 히트펌프 시스템보다 4.92%, Cascade(R134a-R134a) 히트펌프 시스템보다 1.78% 향상됨을 알 수 있으며, 해수온도가 상승할수록 Tandem 히트펌프 시스템이 Cascade 히트펌프 시스템보다 좋은 효율을 보이는 것을 알 수 있다. 따라서 Cascade 히트펌프 시스템은 해수온도가 매우 낮거나, 온수공급온도가 높을 때 상대적으로 부각이 되는 것을 알 수 있다.

지역별 해수온도와 공급온도에 맞는 히트펌프 조합별 시스템을 분석하기 위해 우리나라 해안 근처에 대표적인 지역 7곳을 정하여 해수온도를 분석하였다. 해수 데이터는 국립해양조사원의 각 지역 조위관측소에서 측정한 해수온도이며, 각 지역별 위치는 Fig. 4-6과 같다.

Fig. 4-7는 지역별 동절기 해수온도 비교 그래프를 나타낸 것이며, Table 4-1은 지역별 평균 해수온도의 비교표이다. 동절기 해수온도는 1년 중 11월을 기점

으로 낮아지기 시작하며, 1월 말에서 2월 중순까지가 가장 낮은 해수온도 분포를 보이게 된다. 동절기 해수온도가 가장 높은 지역은 제주이며, 평균 15℃ 이상의 히트펌프의 열원으로 사용하기 좋은 조건을 갖추고 있다. 또한 동절기 해수온도가 가장 낮은 지역은 인천이며, 이는 위도가 높은 속초보다 최대 평균 약 6℃ 정도 해수온도가 낮은 수치이다. 같은 위도상에서 볼 때, 서해안의 해수온도가 동해안의 해수온도보다 현저히 낮은 온도 분포를 보였으며, 이는 비열의 큰 해수의 특성상 동해의 수심이 서해보다 깊고, 하천수의 영향을 덜 받아서이다.

동절기 해수온도가 10℃ 보다 낮은 인천, 군산, 목포, 속초는 60℃ 이상의 온수 생산에 있어서는 Cascade 히트펌프 시스템이 Tandem 히트펌프 시스템보다 약 7% 이상의 좋은 효율을 보이게 되며, Cascade 히트펌프 시스템의 특성상 해수온도가 낮으면 낮을수록 더 좋은 효율이 기대된다.

부산과 포항은 동절기 해수온도가 낮은 1월과 2월 평균 약 10℃ 정도이며, Cascade 히트펌프 시스템을 사용하는 것보다 Tandem 히트펌프 시스템을 사용할 경우 약 1.78% 이상의 좋은 효율을 보일 것으로 기대된다.

제주는 동절기 해수온도가 평균 15℃ 이상으로 좋은 열원 특성을 가지고 있으며, 모든 히트펌프 시스템에서 평균 약 3.0 이상의 COP_h를 나타낸다.

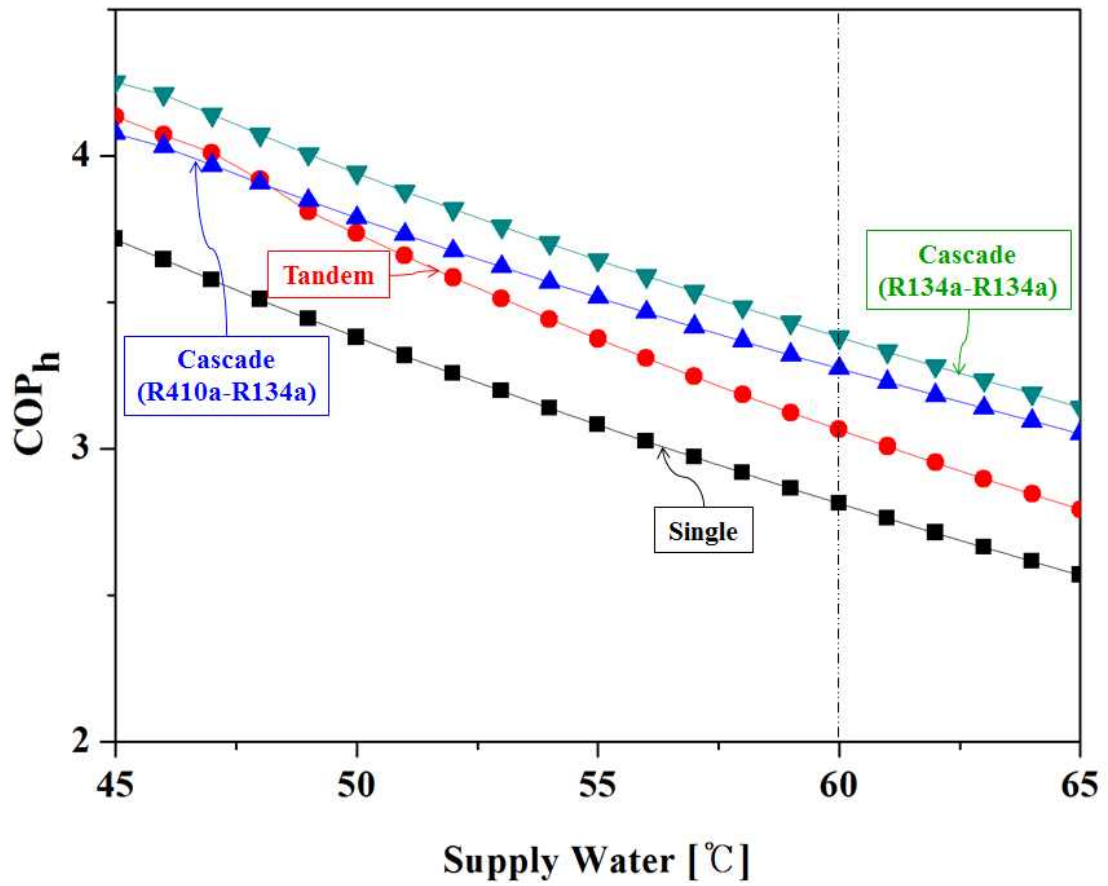


Fig. 4-4 Performance change of combination heat pump systems by supply water temperature

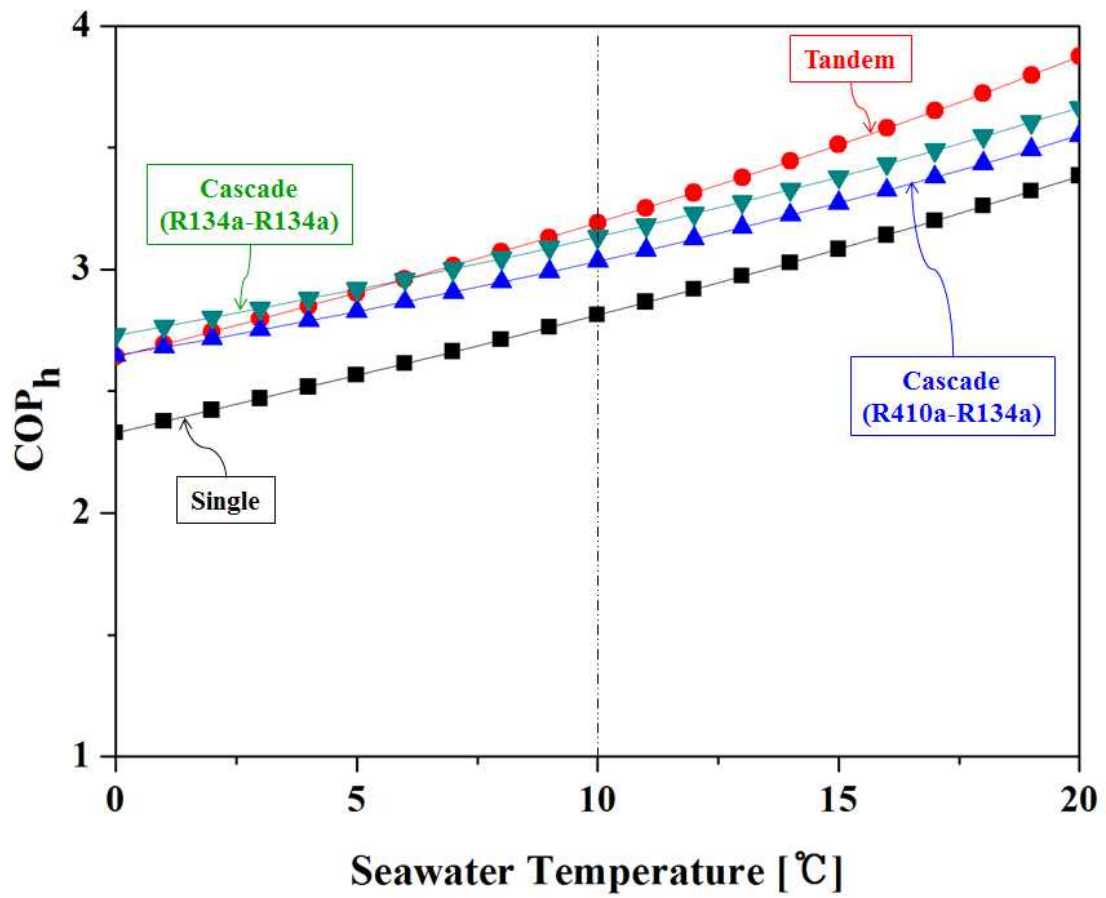


Fig. 4-5 Performance change of combination heat pump systems by seawater temperature



Fig. 4-6 Selection of region for analysis of seawater temperature

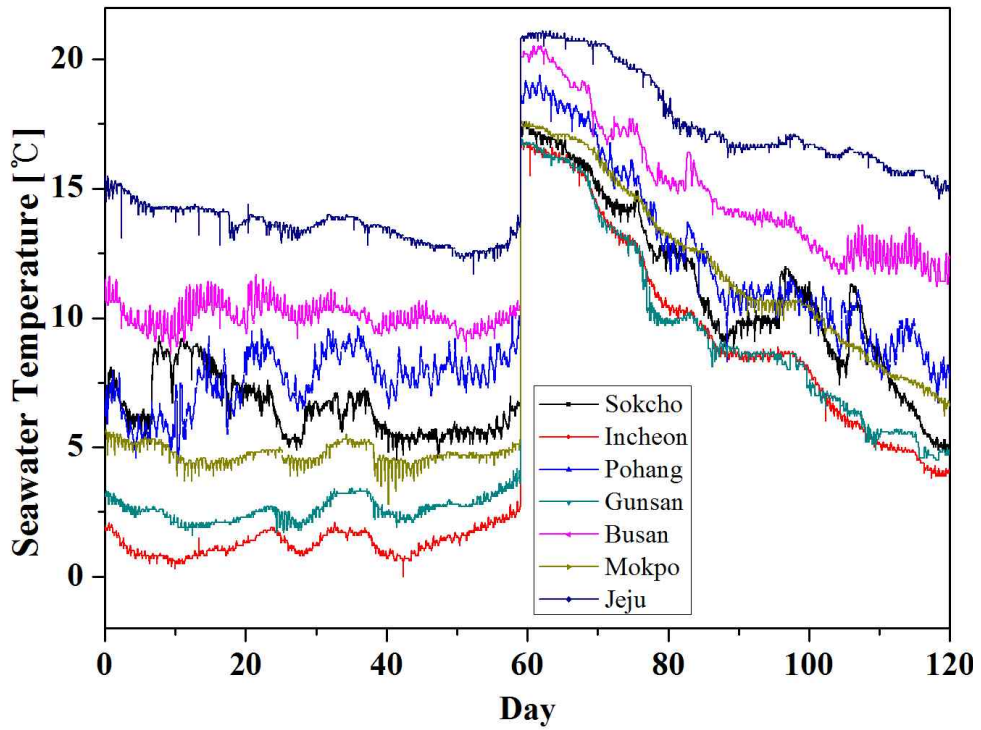


Fig. 4-7 Comparison of each regional sea temperatures in winter

Table 4-1 Comparison table of the regional average seawater temperature

Season	Mon.	T [°C]	Sokcho	Incheon	Pohang	Gunsan	Busan	Mokpo	Jeju
Winter Season	1	Min.	6.8	1.0	6.5	2.2	9.8	4.5	12.9
		Max	7.6	1.3	7.8	2.5	10.9	4.9	15.5
		Avg.	7.2	1.1	7.0	2.4	10.2	4.8	14.0
	2	Min.	5.6	1.4	7.8	2.7	9.7	4.5	11.7
		Max	6.2	1.7	8.8	3.0	10.3	4.9	14.0
		Avg.	5.9	1.5	8.2	2.9	9.9	4.7	13.1
	11	Min.	13.8	12.8	14.9	12.5	16.9	14.7	16.2
		Max	14.2	13.1	15.7	13.0	17.5	15.0	21.1
		Avg.	14.0	12.9	15.3	12.8	17.2	14.9	19.3
	12	Min.	8.5	6.4	9.3	6.7	12.5	8.9	14.6
		Max	9.2	6.7	10.3	7.0	13.3	9.3	17.1
		Avg.	8.8	6.5	9.8	6.9	12.8	9.1	16.2
Summer Season	6	Min.	19.3	18.8	18.9	18.2	17.7	18.9	17.0
		Max	19.7	19.9	20.3	20.3	18.8	19.5	22.0
		Avg.	19.0	19.3	19.6	18.8	18.2	19.2	18.9
	7	Min.	20.4	22.3	14.4	23.5	18.1	22.5	18.8
		Max	22.0	23.2	16.6	24.7	19.7	23.2	30.6
		Avg.	21.2	22.7	16.4	23.8	19.0	22.8	27.0
	8	Min.	25.5	24.6	21.7	28.1	20.8	25.7	25.6
		Max	26.8	25.6	23.5	28.8	22.9	26.4	32.3
		Avg.	26.1	25.0	22.5	28.3	21.9	26.0	28.8

V. 결 론

5.1 결론 및 고찰

본 연구에서는 제주 지역에 20RT 규모의 해수열원을 이용한 히트펌프의 성능 운전에 대한 실증연구와 그 결과를 바탕으로 히트펌프 조합별 시스템 해석 연구를 통해 해수온도에 적합한 히트펌프를 제시하였다. 본 연구를 통하여 얻은 결과는 다음과 같다.

(1) 증발기 출구온도(냉수생산온도)가 $7^{\circ}\text{C} \sim 12^{\circ}\text{C}$ 가 되는 Case 1과 KS규격 (KS B ISO 13256-2)의 물을 열원으로 이용한 히트펌프의 성능 시험평가에서의 냉방시험 조건인 증발기 출구온도 12°C 가 되는 Case 2를 비교하는 냉방성능실험에서 해수열원온도(20°C)일 경우 CASE 2가 CASE 1보다 약 3.16 % 정도 좋은 효율을 보였으며, CASE 1보다 CASE 2가 6월 3.16%, 7월 3.76%, 8월 4.19% 정도 좋은 COP_c 를 보였다. 또한 해수의 온도가 증가함에 따라 CASE 1과 CASE 2의 COP_c 차이가 비례적으로 증가하는 것을 확인할 수 있었다. 향후 해수열원을 이용하여 냉방을 할 경우 냉방운전조건을 기존에 많이 사용하고 있는 CASE 1보다 CASE 2로 운전하면 약 3 % 이상의 좋은 효율을 얻을 것으로 보인다.

(2) 해수열원온도(12°C)일 경우 응축기 출구온도(온수생산온도)가 45°C 를 기준으로 50°C 일 때 3.66%, 55°C 일 때 9.86%, 60°C 일 때 18.3% 정도의 COP_h 가 급격히 감소하였으며, 온수생산온도 55°C 를 기준으로 하여 COP_h 가 11월 3.49, 12월 3.26, 1월과 2월 3.09로 11월 기준 대비 12월에는 6.59%, 1월과 2월에는 11.5%의 COP_h 의 감소를 나타내었다. 평균온도 15°C 정도인 11월에는 온수생산온도 45°C , 50°C , 55°C , 60°C 의 운전 조건에서 모두 3.1 이상의 좋은 COP_h 를 보였다. 또한 동절기 중 제주에서 가장 추운 1월과 2월에는 온수생산온도 60°C 에서만 COP_h 가 2.79로 나타났으며, 보통 공조용 난방 온수생산온도 $50^{\circ}\text{C} \sim 55^{\circ}\text{C}$ 로 운전할 경우 약 3.09 ~ 3.63 정도의 좋은 COP_h 를 나타냈다.

(3) 해수열원 히트펌프 단일사이클의 해석 모델링을 세워 실험데이터와 비교하였다. 난방 운전에서 실험데이터와 해석데이터와의 5% 오차 범위 안으로 들어오는 것을 확인하였으며, 냉방 운전에서는 약 10% 오차 범위 안에 위치한 것을 확인할 수 있으나 해수의 온도가 24℃를 기준으로 하여 낮아질수록 실험데이터와 해석데이터의 차이가 커지는 것을 확인할 수 있다. 이는 히트펌프 해석에서 팽창장치의 해석과 열교환기 해석 모델의 완성도가 높지 않기 때문이며, 추후 히트펌프 요소 장치의 해석 모델을 추가하여 완성도를 높일 필요가 있다.

(4) 압축비가 큰 난방에 대해 히트펌프 조합별 시스템을 가정하여 해석하였으며, 해수온도가 10℃일 경우 온수공급온도에 따른 COP_h의 변화는 온수공급온도 60℃일 때, 단일 히트펌프 시스템을 기준으로 Tandem 히트펌프 시스템은 8.96%, Cascade(R410a-R134a) 히트펌프 시스템은 16.3%, Cascade(R134a-R134a) 히트펌프 시스템은 20.2% 정도의 효율 향상을 보였다. 또한 온수공급온도가 60℃일 경우 해수온도 변화에 따른 COP_h의 변화는 해수온도 10℃일 때, 단일 히트펌프 시스템을 기준으로 Tandem 히트펌프 시스템은 13.4%, Cascade(R410a-R134a) 히트펌프 시스템은 7.85%, Cascade(R134a-R134a) 히트펌프 시스템은 11.4% 정도의 효율 향상을 보였다. 또한 10℃ 이하의 해수온도로 내려갈수록 Cascade 히트펌프 시스템의 효율이 향상되는 것을 알 수 있다. 따라서 Cascade 히트펌프 시스템은 해수온도가 매우 낮거나, 온수공급온도가 높을 때 상대적으로 부각이 되는 것을 알 수 있다.

(5) 지역별 해수온도와 공급온도에 맞는 히트펌프 조합별 시스템을 분석하기 위해 우리나라 해안 근처에 대표적인 지역 7곳을 정하여 해수온도를 분석하였다.

동절기 해수온도가 10℃ 보다 낮은 인천, 군산, 목포, 속초는 60℃ 이상의 온수 생산에 있어서는 Cascade 히트펌프 시스템이 Tandem 히트펌프 시스템보다 약 7% 이상의 좋은 효율을 보이게 되며, 부산과 포항은 동절기 해수온도가 낮은 1월과 2월 평균 약 10℃ 정도이며, Cascade 히트펌프 시스템을 사용하는 것보다 Tandem 히트펌프 시스템을 사용할 경우 약 1.78% 이상의 좋은 효율을 보일 것으로 기대된다. 제주는 동절기 해수온도가 평균 15℃ 이상으로 좋은 열원 특성을 가지고 있으며, 모든 히트펌프 시스템에서 평균 약 3.0 이상의 COP_h를 나타낸다.

5.2 향후 계획

향후 본 연구에서 다하지 못한 몇 가지에 대해 더 연구하고자 한다.

(1) 해수열원 히트펌프 시스템의 해석 모델의 완성도를 높이고자 팽창장치와 각 열교환기에 대한 해석 모델을 다시 세울 것이며, 해수열교환기는 해수로 인한 파울링에 대한 효율 손실을 고려한 해석 연구를 할 것이다.

(2) 지역별 부하와 축열조를 고려하여 스케줄제어에 따른 해수온도와 공급온도에 맞는 해수열원 히트펌프 최적운전점을 연구할 것이다.

(3) 20 RT 규모의 단위 실증을 통해 얻은 데이터를 바탕으로 제주지역에서 적용 가능한 건물들을 조사하여 해수열원 지역냉난방 가능성에 대한 타당성 조사와 최적효율을 위한 해석 연구를 할 것이다.

참고문헌

- [1] Fischer, S. K., Rice, C. K., 1980, “The Oak Ridge heat pump models: 1. A steady-state computer design model for air-to-air heat pumps” , ORNL/CON-80/R1, Oak Ridge National Lab.
- [2] Dabiri, P. M., Rice, C. K., 1981, “A compressor simulation method with corrections for the level of suction gas superheat” , ASHRAE Trans., Vol. 87, p p. 771 - 782.
- [3] Satoru Okamoto, 2006, “A heat pump system with a latent heat storage utilizing seawater installed in an aquarium” , Energy and Buildings, pp. 121-128
- [4] Li Zhen, et al., 2007, “District heating with seawater as heat source and sink in Dalian China” , Renewable Energy, pp. 2603-2616
- [5] Young-hak song, et al. 2007, “Effect of utilizing seawater as a cooling source system in a commercial complex” , Energy and Buildings, pp. 1080-1087
- [6] Shu Haiwen, et al., 2010, “Energy-saving judgment of electric-driven seawater source heat pump district heating system over boiler house district heating system” , Energy and Buildings, pp. 889-895
- [7] Li Xiang-li, et al., 2010, “Optimal design of district heating and cooling pipe network of seawater-source heat pump” , Energy and Buildings, pp. 100-104
- [8] Ohkyung Kwon, et al., 2013, “Performance evaluation of a two-stage compression heat pump system for district heating using waste energy” , Energy, pp. 375-381
- [9] Young-jin Baik, et al., 2013, “Potential to enhance performance of seawater-source heat pump by series operation” , Renewable Energy, pp. 1-9
- [10] Zheng Xuejing, et al. 2014, “Seepage and heat transfer modeling on beach well infiltration intake system in seawater source heat pump” , Energy and

Buildings, pp. 147-155

[11] Wandong Zheng, et al., 2015, “The thermal performance of seawater-source heat pump systems in areas of severe cold during winter” ‘ Energy Conversion and Management, pp. 166-174

[12] Jaehyun song, 2012, “Numerical study on the performance characteristics of a two stage heat pump water heater” , Paper of Master degree, Korea University

[13] Ki-Chang Chang, et al., 2013, “Demonstration set-up for heating & cooling system using seawater source” , Proceedings of SAREK, pp. 902-903

[14] Ji-young Kim, et al., 2009, “Experimental Study on the Cooling and Heating Operation Characteristics of a Sea Water Source Heat Pump” , Proceedings of SAREK, pp. 0544-0549

[15] Byung-chang Kang, et al., 2012, “A study on the Heating Operation Performance of Tandem Heat Pump using Sea Water Source” , Proceedings of SAREK, pp. 1019-1022

[16] KS C 9306 (Air conditioners)

[17] KS B ISO 13256-2 (Water source heat pumps-Testing and rating for performance-Part2 : Water to water and brine to water heat pumps)

[18] <http://www.khoa.go.kr> (Korea Hydrographic and Oceanographic Administration)

[19] <http://www.BITZER.de>

감사의 글

뒤늦은 석사학위과정을 마칠 수 있었던 것은 주위에 계신 분들의 관심과 사랑이 있었기에 가능했습니다. 아직도 배워야 할 것들이 많고, 많이 부족하지만 석사과정에서 배웠던 것들이 앞으로 더 성장할 수 있게 해주는 밑거름이 될 것을 믿습니다.

제가 논문을 포기하지 않고, 끝까지 쓸 수 있도록 계속 관심 가져주시고, 어려울 때 흔쾌히 제자로 받아주신 박윤철 교수님께 진심으로 감사드립니다.

흔쾌히 논문 심사위원장을 맡아주시고, 격려의 말씀을 해주신 현명택 교수님, 수강과목을 잘 받을 수 있도록 배려해주신 허종철 교수님, 언제나 편하고 친절하게 대해주시는 김남진 교수님께도 감사드립니다.

교수님의 부재에도 냉동공조 연구실의 리더로 연구실의 살림을 꼼꼼히 챙기며, 학부부터 함께 했던 박사과정 중인 광수, 나보다 한 학기 일찍 대학원에 들어와 후배인 나에게 한 번도 후배처럼 대하지 못하고 형으로 친절하게 대해주고, 나의 부탁을 들어주었던 야구 친구 원빈이와 태형이, 늘 활기차게 사람들과 어울리고 장난을 잘 받아준 기현이, 친절하고 깃들었던 잘생긴 병용이, 제주에서 필요할 때 마다 불평 없이 실험 장치를 손봐주고, 장난끼 많은 GJ의 경종이에게도 고마움을 전합니다.

제주에서 함께 과제하면서 많은 것을 가르쳐준 든직한 동생 중우, 예기원에 들어올 수 있도록 도와준 병찬이, 제주에서 힘이 될 수 있도록 도와준 승건이, 그 외에도 JGRC에서 함께 할 수 있었던 영민이, 혜지, 진재, 승진, 수철, 성일, 홍란에게도 고마움을 전합니다.

혼자 생활하는 대전에서 힘이 되었고, 논문에 대해 열정적으로 조언해주었던 후배이자 박사과정 중인 천재 재철, 우락부락한 몸매에 비해 마음이 따뜻한 연약주상, 언제나 친절하고 형으로 잘 대우해주는 족구천재 선익이, 서글서글한 성격과 재미있는 입담을 가진 분위기메이커 정석이, 가끔 나와 삶을 같이 나누는 광섭이, 한국인 같은 앤드류에게도 고마움을 전합니다.

석사학위를 할 수 있도록 도와주시고, 누구보다도 저를 믿어주시고, 제가 성장할 수 있도록 이끌어주시는 장기창박사님, 윤형기박사님, 늘 웃음으로 대해주시고, 언제나 '좋아요'를 외치며, 힘이 되어주신 영원한 선생님 나호상 선생님께 진심으로 감사드립니다. 제가 입은 은혜 평생 잊지 않고, 다른 사람에게 나누며, 갚고 살겠습니다.

그 외에도 틈틈이 논문에 대해 걱정해 주시던 백영진 실장님, 제주도 후배라고 신경써주시던 강은철 박사님, 모르는 것들을 친절하고, 명쾌하게 대답해주신 이길봉 박사님, 잘생기고, 스마트한 조준현 박사님에게도 감사드립니다.

감사함을 전해야 하는 분들이 더 있는데 일일이 다 전하지 못하여 죄송합니다.

항상 바른 길로 갈 수 있도록 인도해주시고, 아들이 잘되는 일을 흐뭇하게 지켜봐주시는 부모님, 언제나 사랑이 넘치는 나의 장모님, 많은 힘이 되고, 옆에서 가족으로 함께 할 수 있어서 감사한 처형, 자식과 같은 상구, 에스더, 다니엘, 하나님께서 주신 선물인 큰 딸 유주, 둘째딸 채은, 막내 민이에게도 고마움과 사랑을 전합니다. 무엇보다도 늦은 나이에 학위를 할 수 있도록 힘이 되어주고, 넉넉하지 않은 형편과 떨어져서 지내면서도 힘든 내색 한 번 하지 않는 하나님께서 주신 선물인 내 아내에게 누구보다 큰 감사와 사랑을 전합니다.

마지막으로 이 모든 것을 할 수 있도록 힘주시고, 나를 인도하신 하나님께 감사드리며, 영광 돌립니다.

석사학위를 바탕으로 더 발전하고, 성숙한 자가 될 것을 다짐합니다.

2015년 사랑에 빛진 자

김기봉 올림