

碩 士 學 位 論 文

조속기 삼중화 시스템의
출력모듈 설계에 관한 연구

指導教授 吳 性 寶



濟州大學校 産業大學院
電子電氣工學科

姜 榮 宣


2 0 0 1

조속기 삼중화 시스템의 출력모듈 설계에 관한 연구

指導教授 吳 性 寶

이 論文을 工學 碩士學位 論文으로 提出함.

2001年 12 月 日

濟州大學校 産業大學院
電子電氣工學科(電氣工學)
 JEJU NATIONAL UNIVERSITY LIBRARY

姜 榮 宣

姜榮宣의 工學 碩士學位 論文을 認准함.

2001年 12 月 日

委員長 印

委 長 印

委 長 印

목 차

LIST OF FIGURES	ii
LIST OF TABLES.....	iii
SUMMARY	iv
I. 서 론	1
II. 여유설계와 삼중화	3
1. 여유설계의 필요성	3
2. 삼중화의 구성	4
III. 삼중화 모델의 설계	15
1. 시스템의 설계 기준	15
2. 시스템의 구성 및 특징	17
IV. 삼중화 출력모듈에서의 시뮬레이션	19
1. 디지털 삼중화 출력모듈과 시뮬레이션	19
2. 아날로그 삼중화 출력모듈과 시뮬레이션	21
3. Flux-summing 아날로그 출력모듈과 시뮬레이션	23
V. 결과 및 고찰	25
VI. 결 론	27
참 고 문 헌.....	28

LIST OF FIGURES

Fig. 1 The configuration of SIFT system	5
Fig. 2 The digital output module of TRICON	9
Fig. 3 The analog output module of TRICON	10
Fig. 4 The voter architecture of Mark V	11
Fig. 5 The flux-summing module of Mark V	12
Fig. 6 The analog output module of MicroNet.....	14
Fig. 7 The layout of system panel	18
Fig. 8 Digital output module for simulation	19
Fig. 9 The voter architecture of digital output module	20
Fig. 10 Results of simulation using digital output module	20
Fig. 11 Analog output module for simulation	21
Fig. 12 The voter architecture of analog output module	22
Fig. 13 Result of simulation using analog output module.....	23
Fig. 14 The architecture of flux-summing module	24
Fig. 15 Result of simulation using flux-summing module	24

LIST OF TABLES

Table 1 Bus specification	8
Table 2 Comparison TACS with Mark V system	18



A Study on the Design of Output Module in TMR Governor System

Yeong-Seon Kang

DEPARTMENT OF ELECTRONIC AND ELECTRICAL
ENGINEERING

GRADUATE SCHOOL OF INDUSTRY
CHEJU NATIONAL UNIVERSITY

Supervised by professor Seong-bo Oh

SUMMARY

In this study, we describe the design of fault-tolerant turbine governor system. There are a lot of troubles in the system of power plant. Also, they occasionally occur in turbine governor system.

Therefore, we consider the development of the fault-tolerant governor control system in its function that contains fault detection, fault containment, fault location, fault recovery and fault masking.

To construct the system using TMR(triple modular redundancy), we design digital output module with voter, analog output module with voter and flux-summing module.

Consequently, we achieved good response from simulation of the proposed fault-tolerant system. We will apply it to the Gas Turbine No. 3 Unit in Cheju Power Plant.

I. 서론

국내에서 최초의 조속기 국산화 추진 사례는 2000년 5월 군산 화력 디지털 조속기의 개조과정에서 소프트웨어적인 삼중화 개발이었다. 지속적인 연구를 통해 조속기의 국산화가 가능하게 되었고, 개발된 조속기는 신뢰성을 얻기 위하여 많은 시간과 시험 운전이 필요하며, 최근에 부분적인 시험 운전이 실행되었다.

제주 전력 설비의 구성은 직류송전용 연계선과 제주화력 발전처 기력 2, 3호기 준공에 따른 발전설비 용량 증가로 전력예비율이 증가되었다. 이 과정에서 가스터빈 3호기의 조속기 제어설비가 소프트웨어는 물론 하드웨어까지 국산화가 시도되었다.

이 연구에서는 현재 신뢰성이 입증되어 사용중인 디지털 조속기 중 TriCon, MicroNet, Mark-V 3종의 해석을 토대로 내고장성 조속기 시스템의 설계기법과 적용된 구체적인 분석을 기본으로 신뢰성과 안정성을 갖는 터빈 제어용 디지털 조속기 시스템을 설계하려고 한다. 내고장성 시스템의 개발은 고장 검출(fault detection), 고장 봉쇄(fault containment), 고장 위치 선정(fault location), 고장 회복(fault recovery), 고장 차폐(fault masking) 등 각 기능들의 역할에 대해 고려해야 한다. 가장 기본적인 출발은 critical 입출력과 제어기능의 삼중화 및 noncritical 입출력과 시스템 감시전용의 이중화인 다중화의 차별성이다.

다중화 시스템의 기본 단위제어기는 어떤 형태이든 완전히 새로 설계하고 개발하되 동작시험을 거쳐 어느 정도 성능과 신뢰성이 입증된 하드웨어 그리고 신뢰성이 입증된 공개 소프트웨어를 사용한다는 점이다. 국산화가 성공한 소프트웨어적인 내고장성 설비인 입력과 보터에 관한 사항은 설계에

반영할 항목을 중심으로 해석하고, 국산화의 핵심인 출력모듈의 설계 및 시험에 중점을 두어 내고장성 디지털 조속기 시스템에 대해서 기본적인 설계 방안을 결정하고자 한다. 그리고, 시스템의 기본 단위제어기로 디지털 출력 모듈과 아날로그 출력모듈을 설계하여 고장 신호를 감지하더라도 2 out of 3 보팅으로 정상 출력이 발생되는지 여부를 시뮬레이션을 통해 성능을 입증하고자 한다.



II. 여유설계와 삼중화

조속기 삼중화 시스템의 출력모듈, 입출력 장치, 통신방식 등을 설계하기 위하여 여유설계의 개념과 신뢰성이 입증된 설비인 TriCon, MicroNet, Mark-V 3종 설비의 구성내용을 우선 파악할 필요가 있다.

1. 여유설계의 필요성

여유설계란 정상운전에 필요한 것 이상의 정보, 자원, 시간의 단순한 추가이며 고장의 검출과 극복을 목적으로 여분의 하드웨어를 추가하는 하드웨어적 여유(hardware redundancy), 정의된 기능을 수행하기 위한 것을 초과하여 고장을 검출하고 극복하기 위해서 소프트웨어를 추가하는 소프트웨어 여유(software redundancy), 요구되는 것 이상의 정보를 추가하는 것으로 에러검출 코드를 추가하는 정보 설계여유(information redundancy), 고장을 검출하고 이를 극복하기 위한 기능을 수행하기 위한 여분의 시간을 사용하는 시간여유(time redundancy)와 같은 형태를 가질 수가 있다.

하드웨어적 여유설계 중 이중화(dual modular redundancy) 시스템에서는 하나는 마스터로 하나는 슬레이브로 구성되고 프로세서 계통에 결함이 감지될 경우 제어권을 전환하는 것이다. 고장에 대한 보완성이 좋으나, 모듈의 연산 결과가 다를 경우 어느 모듈이 옳은가에 대한 판단이 어려우며, 또 입력 값들의 유효성 판별이 곤란하여 제어 시스템 최종 단계인 액츄에이터를 구동하기 위해 어떤 모듈이 제어권을 가져야 하는지에 대한 판단이 어려운 단점을 가지고 있다. 삼중화(triple modular redundancy) 시스템에서는 모든 데이터 처리가 세 개의 각기 독립된 코어(core)에서 이루어지며, 구성에 있어 모든 입출력

과 CPU 모듈이 세 개로 분할되어 동작하므로 매우 높은 신뢰성을 제공하는 반면에 구성이 복잡하며 경제적 부담이 크다는 단점이 있으나, 어느 한 코어의 값이 다른 두 코어와 다른 값을 가질 경우는 2 out of 3 voting에서 제외되고 연속 운전 중 수리가 가능한 장점이 있다. 그러므로 한 순간도 전력공급을 중단할 수 없는 발전설비에 적용이 필요한 설비이다.

고장에 의한 수리 또는 대처에 필요한 시간의 관계를 나타내는 유용성 평가에서 연간 발전정지 가능시간을 비교 해보면, 현재의 단순설비일 때는 약 8시간, 이중화 설비일 때의 약 52분에 비하여 삼중화 설비는 약 3분으로 연구를 필요로하는 매우 신뢰성이 있는 설비이다(신옥상, 1998).

2. 삼중화의 구성

내고장성 시스템의 설계를 위한 방법으로서 소프트웨어적인 것과 하드웨어적인 삼중화 설비가 있다. 수동형 하드웨어적인 여유설계의 가장 일반적인 방법이 삼중화 기법이다. 기본 개념은 하드웨어를 삼중화하고 시스템의 출력을 결정하기 위해 다수결의 보팅을 수행하며, 모듈중의 한 개가 고장이 났을 때 건전한 두 개의 모듈이 보팅을 통하여 고장난 모듈의 결과를 차단하는 것이다. 대부분의 응용에 있어서 복제된 모듈은 프로세서, 메모리 혹은 시스템 전체가 될 수 있다. 물론 삼중화는 소프트웨어에 적용이 가능한데 이는 동일한 기능을 하는 3개의 서로 다른 프로그램을 수행하며 그 결과를 보팅하는 것을 말한다. 삼중화의 설계에 있어서 가장 큰 어려움은 보터(voter)이다. 만약 보터가 고장이 나면 전체 시스템이 고장나게 된다. 다시 말하면, 단순한 형태의 삼중화의 신뢰도는 보터 자체의 신뢰도 보다 좋을 수가 없는 것이다. 제어시스템의 기본인 입출력 시스템에 대한 요소별

구성은 다음과 같다.

가) SIFT(Software Implemented Fault Tolerance)

SIFT 시스템은 4개의 주 구성요소로 되어있다. 즉, 컴퓨터 모듈, broadcast 전송기, broadcast 수신기, 입출력 버스이다.

SIFT 시스템의 구조는 컴퓨터나 컴퓨터간의 상호 통신을 제공하기 위한 point-to-point 연결방식이다. 따라서 각 컴퓨터는 이 연결을 통하여 다른 컴퓨터에게 정보를 송출할 수 있으며, 각 컴퓨터는 다른 컴퓨터로부터 정보를 수신하여 공유하게 되는 것이다. 각 컴퓨터간의 연결은 직렬통신을 사용하였다. 또 외부의 센서, 액추에이터 등과의 입출력 연결을 위해서는 직렬의 입출력 버스를 사용하였다. 이렇게 설계된 SIFT 시스템 구성은 Fig. 1과 같다(Barry W. Johnson, 1995).

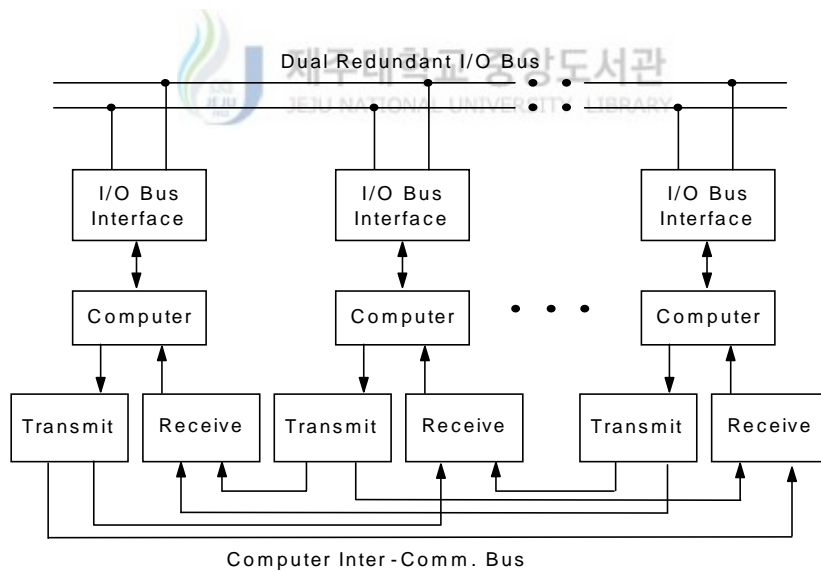


Fig. 1 The configuration of SIFT system

나) 입력 보터

삼중화는 동일하고 독립적인 3개의 주제어기로 구성되어 있기 때문에 시스템의 입력은 다음과 같은 구조를 가질 수 있다(Triconex, 1999).

- 1) 삼중화 입출력 : 각 제어기가 동일한 입력에 대해서 독립적인 센서 혹은 외부입력을 받는 시스템으로서 제어기뿐만 아니라 외부의 센서, 입력배선까지도 3중화되게 된다. 이러한 구조의 입력은 터빈 제어의 과속도 검출용 MPU(magnetic pick-up)나 밸브의 위치를 검출하는 LVDT(linear variable differential transformer) 등의 적용에서 볼 수가 있다.
- 2) Parallel 입출력 : 외부에서의 센서 입력은 하나이지만 그것이 주제어기로 전달되는 것이 병렬로 된 입력구조를 말하며, 각 제어기는 일반적으로 각각 독립된 입출력 모듈을 가지게 되며 한 입력모듈의 고장이 다른 건전한 입력모듈의 입력을 방해하지 않도록 전기적, 기계적으로 분리하는 것이 필요하다.

이 방식의 입출력은 시스템 구성에 있어서 critical하지 않은 많은 입력의 처리에 유용하며 감시전용일 경우 입력모듈 자체를 병렬로 하여 하드웨어를 감소시킬 수 있다. 분산 입출력을 적용하여 외부 입력을 처리하고, 그 입력 데이터를 삼중화된 주제어기로 분기하는 방법이다.

어떤 방법을 사용하든지 삼중화의 각 주제어기들은 입력정보를 갖게 되며 그것으로 제어·연산을 수행하게 된다. 아날로그 입력의 경우 센서의 오차, 입력모듈의 A/D 에러 등으로 인하여 각 제어기는 동일한 출력을 낼 수가 없으며 따라서 출력의 보팅을 어렵게 할 수 있다. 또 적분기를 가진 제어기로 구성된 삼중화의 경우, 최종 출력에서 선택되어 제어에 기여하지 않는 제어기는 포화되어 고장 발생시 이 제어기가 사용될 때 시스템의

bumper가 발생할 수 있다.

이러한 이유로 대부분의 삼중화 구조의 제어시스템은 입력 보터를 사용하게 된다. 그러나 입력 보터의 사용은 시스템의 하드웨어 모듈 수를 증가시키고, 전체적인 시스템 신뢰도 저하를 가져올 수 있다. 그러므로 대부분의 시스템들은 입력 보터의 필요성과 입력상태의 진단을 위하여 SIFT 개념의 입력 보터를 사용한다.

삼중화된 제어기는 일반적으로 Table 1과 같은 데이터/통신 버스를 가지고 있다. 입출력 버스는 입출력 모듈과 주제어기 사이의 데이터 전송을 위한 버스로서 입출력 모듈의 접속방식이나 주제어기의 구성에 따라 크게 2가지로 구분된다. 하나는 입출력 모듈 자체가 프로세서를 보유하고 있는 독립 모듈로 동작하고 주제어기와의 사이에는 통신을 통하여 입출력 데이터가 전달되는 분산 입출력 방식이다. Mark V의 I/O Net이 여기에 속한다.

다른 방식은 TRICON 시스템이나 MicroNet의 삼중화 시스템처럼 VMEbus 구조를 채택하여 주제어기와 입출력 모듈을 연결하는 방식이다. 일반적으로 입출력 버스는 전술한 두 가지 방식을 같이 사용하는 경우도 있는데 non-critical 감시전용 입출력에는 통신방식을, critical 제어 전용 입출력은 버스방식을 사용하는 것이다. 통신방식의 장점은 입출력 모듈을 현장에 둘 수 있으므로 배선길이를 줄일 수 있고, 독자적이고 지능적인 입출력 모듈 자체에 진단기능이 강화된다는 점이다. 반면에 단점은 상대적으로 낮은 입출력의 속도이다.

버스방식은 TRICON 시스템처럼 전용의 입출력 버스를 사용하는 경우도 있고 PLC나 MicroNet 처럼 표준화된 VMEbus 혹은 PCIbus를 사용하는 경우도 있다. 장점은 고속의 데이터 입·출력이 가능한 것이며 입출력 모듈 내에 프로세서를 내장하는 지능형 입출력 모듈을 사용할 수 있다는 점

Table 1 Bus specifications

System / Bus	Mark V	TRICON	MicroNet
I/O Bus	IONet	IOBus 375Kbaud	VMEbus
Point-to-point	DENet/ARCNet 2.5Mbaud	TRIBus 4Mbaud	RS232
Upper Link	-Stage Link -Modbus 19.2Kbaud	COMbus 2Mbaud Ethernet	-PCMCIA port -Ethernet/ UDP -Serial port -Modbus

이다. 버스의 확장이 가능하다 해도 기본적으로 이러한 버스구조는 집중식 입출력 방식을 채택하게 된다.

Point-to-point 통신 버스는 삼중화 구조에서 각 제어기간 데이터의 공유를 위해 사용되는 버스로서 입력과 출력의 보팅을 위하여 가장 중요한 버스이다. 보팅과 데이터의 공유는 삼중화 시스템에서 동기화를 필요로 하므로 고속의 통신망을 이용하여 구현되게 된다. Mark V에서는 DENet(Data Exchange Network), TRICON에서는 TRIBus 등 2.5 [Mbaud] 이상의 고속 통신망을 사용한다.

다) 출력보팅 시스템

하드웨어 여유설계 방식은 수동형, 능동형, 혼합형 시스템이 있으며 각각은 majority voting, watchdog timer, self-purging 기법 등이 있다. 그러나 실제의 내고장성 시스템들은 이러한 설계방식 중에서 한 개를 선택하여 구성된 것이 아니라 여러 개의 방식들이 결합되어 단순하면서도 신뢰성 높은 시스템을 구현하고 있다. 실제의 시스템들이 구체적으로 채택한 보팅 시스템

템들과 특징들을 검토한다.

1) TRICON의 출력 모듈

TRICON 삼중화 시스템의 출력 보팅은 디지털 출력인 Fig. 2와 아날로그 출력인 Fig. 3과 같은 모듈에서 수행되고, 출력 보팅은 전형적인 자기제거기법(self-purging redundancy)을 사용한다.

독자적인 프로세서를 가진 출력 모듈은 삼중화된 제어기로부터 각각 입력을 받아 보팅된 결과와 비교하여 일치하지 않을 때는 스스로가 제거되는 구조의 보팅 구조를 채택하고 있다. 한 개의 출력모듈 내에서 hard-wired 보팅까지 수행하므로 이 출력 모듈에 고장이 발생하면 제어기의 건전 여부에 관계없이 최종출력에 고장이 발생하므로 대기-예비기법을 지원하는 동일한 모듈로 자동 교체되는 auto-spare 기능을 갖고 있다.

TRICON 출력 모듈의 또 다른 특징은 loop - back 회로가 단순히 보팅을 위한 출력의 케환을 거치지 않고 출력의 전압과 전류를 감시함으로써 부하의 개방, 단락, 전원상실 등 외부와의 인터페이스의 이상 유무까지도 검출

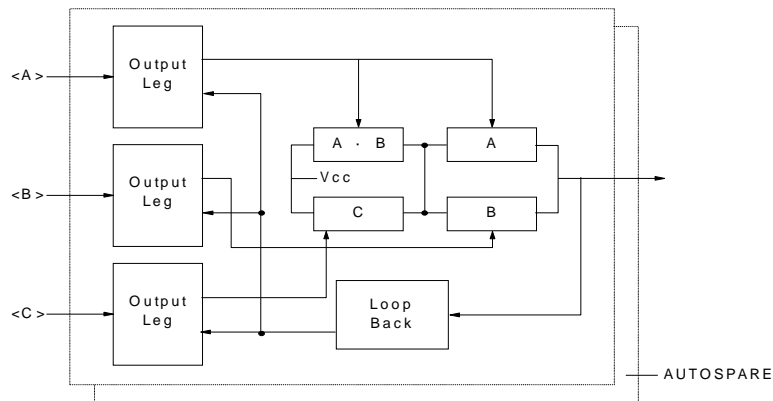


Fig.2 The digital output module of TRICON

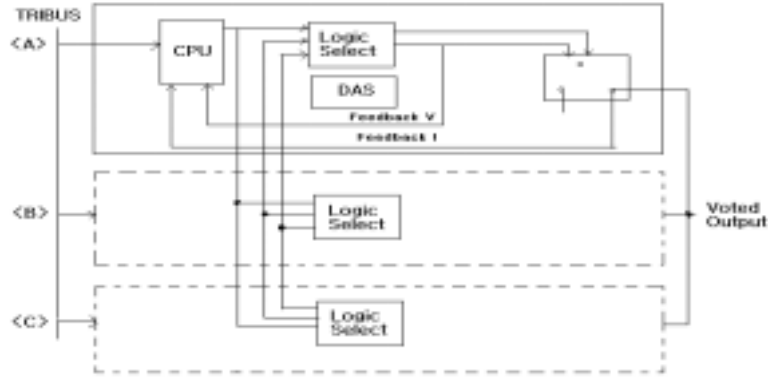


Fig. 3 The analog output module of TRICON

하여 표시하는 기능(supervised I/O module)을 가진다는 점이다.

아날로그 출력 모듈은 TRICON만이 갖는 특징 중의 하나이다. 이 아날로그 출력 모듈에서는 아날로그 보팅을 하게 되는데 한 개의 출력 모듈 내에 세 개의 독립적인 leg가 있으며 선택로직에 의해서 3개의 leg 중 한 개가 선택되어 최종출력으로 나가게 된다. 한 leg에 고장이 발생하면 미리 정해진 순서에 의해 순차적으로 다른 leg에서 출력을 내게 된다. 아날로그 출력 모듈도 각 leg에서 전압과 전류가 궤환되어 leg 자체의 진단이 가능하다. 전류와 전압의 검출은 단락, 개방 등 외부회로의 상태를 정확하게 진단해 줄 수 있다(Triconex, 1999).

2) Mark V의 출력 모듈

① Mark V의 출력 보터

Mark V에서의 출력 보터는 기본적으로 디지털 출력에만 적용하며 아날

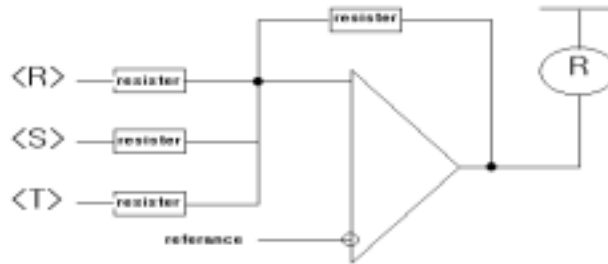


Fig. 4 The voter architecture of Mark V

로그 출력에 대해서는 보터를 거치지 않고 3-Coil 서보 액추에이터로 직접 출력을 보내는 Flux Summing 방식을 택하고 있다(GE, 1997).

출력보터의 기능은 Fig. 4와 같이 TCRA라고 하는 릴레이 구동보드에서 수행되고 있는데, 4개의 입력은 삼중화된 각 제어기로부터 받은 개별적인 출력신호와 해당 제어기로부터의 한 개의 기준 출력이다.

실제로 Mark V는 출력의 보팅에 있어 하드웨어적인 보터에만 의존하는 것은 아니고 각 삼중화된 제어기 사이의 출력 데이터의 공유를 통해서 소프트웨어적인 보팅 절차를 거친 출력을 각 제어기가 신호를 발생하게 된다. 물론 제어기 자체의 보팅 결과로부터 고장난 제어기를 인식하게 되고, 그 결과는 기준 출력으로 반영되게 된다.

하드웨어 보터는 아날로그 회로로 구성되어 있는데 자기제거 기법을 사용하였고, 각 제어기로부터 출력은 가산기의 형태로 보터 회로에 입력되는데 입력단의 저항치가 동일하면 동일한 가중치가 적용되는 것이다. 이 가중된 합은 기준 신호와 비교되어 기준치보다 크면 출력 릴레이를 동작시키게 된다. 기준신호는 현재 몇 개의 제어기가 건전한가에 의해 결정된다. 이러한 출력 보터는 삼중화되어 있어서 각 해당 제어기는 각각의 보터를 가지고 있

으며, 그 결과인 세 개의 릴레이 출력은 점점의 상태를 배선을 이용하여 로직을 구성하는 hard-wired 보터에 의해 한 개의 점점 혹은 솔레노이드 출력을 내게 된다. 아날로그 출력은 flux-summing 기법이 사용되었다.

② Flux-summing 기법

대부분의 응용에 있어서 제어기의 출력은 한 개여야 한다. 최종적인 출력은 시스템에서 보유하고 있는 한 개의 액츄에이터나 전동기에 연결되어야 하기 때문이며 대표적인 접근방식이 flux-summing 기법이다. Fig. 3에서 보는 것처럼 정상적인 동작인 경우 각 제어기는 1/3 씩의 출력을 내고, 그 결과는 2차측에서 각 제어기 출력의 합만큼의 신호가 발생하는 것이다. 한 개의 모듈에 고장이 발생하고 그것이 차단된 경우는 다른 건전한 제어기들이 케환 요소에 의해 1/2씩의 출력이 되어 다시 정상적인 동작을 할 수 있게 된다.

Flux-summing 기법은 보팅 과정이 아니지만 고장 차폐와 동일한 효과를 낼 수 있다. 이 방법은 단위 모듈의 고장시 약간의 bumper가 발생할 수 있고 인터페이스 되는 액츄에이터 자체가 다중화된 구조로 되어야 하는 단

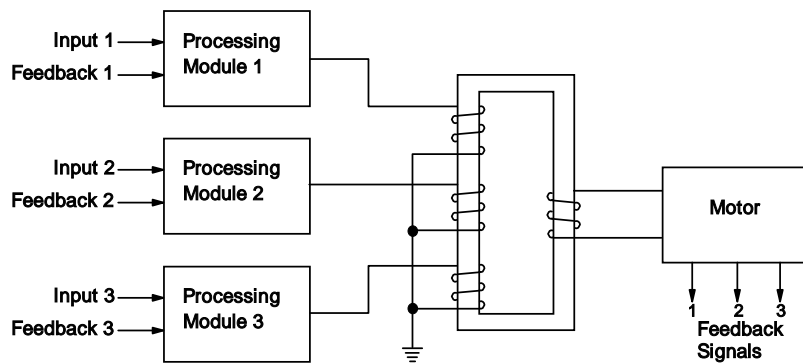


Fig. 5 The flux-summing method of Mark V

점이 있지만 여러 가지의 외란에 대해 둔감하고 신뢰성 높은 시스템의 설계가 가능하다(GE, 1997). 실제의 터빈 제어시스템에 있어 3-coil 서보 액츄에이터가 적용되어 진다.

3) MicroNet의 출력 모듈

MicroNet 삼중화 시스템은 Mark V나 TRICON 시스템과는 달리 범용의 VMEbus 구조를 갖고 있으며, 몇 가지의 구조적인 특징을 가지고 있어 다른 두 시스템과는 차별성이 있다. 특히 VMEbus 구조는 개발할 모델과 같으므로 이에 대한 분석은 중요하다. 어떤 삼중화 구조이든지 입력 보터가 하드웨어적으로 구성된 경우는 없고 모두가 SIFT 즉, 소프트웨어에 의한 내고장성 입력 보터를 사용하고 있다.

MicroNet의 입력보터는 SIFT의 개념은 동일하지만 보팅을 위한 데이터의 공유에 있어서 VMEbus를 버퍼링한 버스와 DPRAM (dual port RAM)을 이용한 버스의 이중교환 보터의 사용으로 입력 보팅의 신뢰성과 고속성이 보장될 수 있는 것이 특징이다. 개별 입력 모듈은 자체에 보터 고장, 모듈 고장, 특정 채널 고장 등의 진단기능을 갖추고 있으며, 이러한 진단 정보들도 입력 데이터와 동일하게 이중 교환 보터를 이용하여 서로 공유된다. 이러한 입력 모듈의 구성은 삼중화 단일 입력 구조도 외부의 센서와 FTM (field termination module)이 한 개라는 점을 제외하면 동일하다(Woodward, 1999).

MicorNet 삼중화의 디지털 출력 모듈은 보터를 보유하지 않고 독립적으로 세 개의 출력을 내게 되며 이는 외부의 FTM 릴레이박스 내에서 hard-wired 보팅을 수행하여 최종적인 출력을 내게 된다. MicorNet의 아날로그 출력 모듈은 Fig. 6과 같으며, 아날로그 출력은 각 제어기의 내부에서

소프트웨어적으로 보팅 과정이 일어나고, 그 결과가 출력 모듈을 통해서 외부의 2-coil용 액추에이터로 나가게 되며, 아날로그 출력 모듈 그 자체의 기능은 전형적인 자기제거 여유 설계를 적용하고 있다. 해당 제어기의 고장, 모듈의 고장, watchdog timer의 고장이 발생하면 모듈 자체를 제외시키는 구조이다.

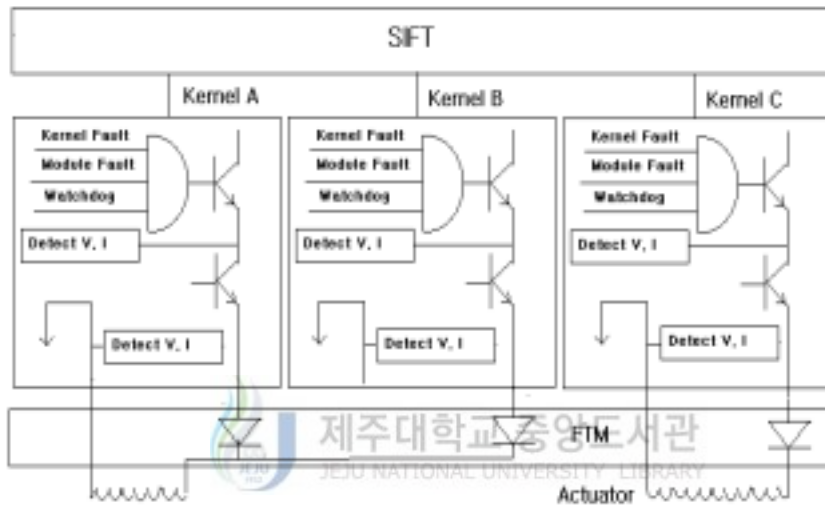


Fig. 6 The analog output module of MicroNet

Ⅲ. 삼중화 모델의 설계

삼중화 구조 설계를 위한 신뢰성이 입증된 터빈 제어시스템의 자료를 기초로 하여 기본적인 설계 기준을 제시하고, 이를 바탕으로 선택 가능한 삼중화 구조에 대한 설계를 한다. 장단점을 비교한 후 최종적으로 삼중화 방안을 결정하고 이를 구성하는 요소로서의 통신방식과 보팅 시스템인 출력모듈의 구성과 특징을 간략히 기술하고자 한다.

1. 시스템의 설계 기준

터빈제어에 적용할 수 있는 삼중화 디지털 제어시스템의 설계에 있어 기본 방향은 다음과 같다.

가) Proven Simplex System의 사용

삼중화 시스템의 구성에 있어서 기본적으로 모든 하드웨어와 소프트웨어를 완전히 새로 개발하는 것은 신뢰성 확보의 차원에서 바람직하지 않으므로 소프트웨어는 군산화력에 적용된 것을 사용하고 입력모듈은 기존에 사용되어 신뢰성이 증명된 것으로 사용한다. 시스템 도구와 통신 프로토콜 등도 그 성능이 어느 정도 입증된 것을 사용한다.

나) 다중화의 차별성

하드웨어의 규모를 적정화하기 위하여 다중화에 차별성을 두며 critical 입출력과 regulator 기능, 보호기능의 3중화와 non-critical 입출력, 단순감시, 진단의 이중화이다. 또 삼중화하는 입출력과 이중화하는 입출력은 완전

히 분리시키며 동일한 입출력 랙 내에서도 디지털 입출력과 아날로그 입출력은 분리하며, 제어와 보호의 삼중화도 완전히 독립적으로 구성하는 것을 기본으로 한다.

다) 집중식 입출력 구조

제어반 내에서의 입출력 및 기능의 다중화와 분리와는 별개로 입출력 자체는 분산 입출력의 장점에도 불구하고 집중 구조로 구성한다. 즉, 모든 입출력은 제어반 내의 입출력 모듈이나 신호처리 모듈로 집중되며 현장에 설치되는 입출력 모듈은 존재하지 않다. 그 이유는 기존 입출력 배선과의 호환성이 없고, 또한 현재 발전소의 제어실 이외의 장소에 분산 입출력 모듈의 설치가 용이하지 않다.

라) 지능형 보터의 채용

다중화 시스템의 핵심 기술은 보팅 시스템의 설계에 있다. 보팅시스템은 입력과 출력에 대해서 각각 필요하며 하드웨어나 소프트웨어로 구현할 수 있다. 입력보터는 시스템의 하드웨어를 복잡하게 하여 전체 시스템의 신뢰성을 저하할 수 있으므로 통신을 이용한 소프트웨어 보팅기법을 사용하게 된다. 그러나 출력 보팅은 대부분의 제어 대상이 한 개의 입력을 요구하므로 다중화 시스템에서 피할 수 없는 하드웨어적인 요소가 된다. 지능형 보터는 단순히 출력을 다수결로 선택하는 기능에 부가하여 보터 자체의 진단, 외부 기기의 감시등의 기능을 포함하는 것을 말한다.

마) 기존 시스템과의 호환성 고려

기존의 센서 및 배선 등의 진단장치인 DCS와의 통신 등 향후의 확장성

은 고려하되, 기본적으로는 기존 시스템과 호환되는 구조의 제어시스템을 개발한다는 점을 충분히 고려한다.

2. 시스템의 구성 및 특징

단위보드, 단위랙, 제어반에 이르기까지의 기본 설계를 종합적으로 상세 설계를 거친 후에 최종 개발 모델의 기본 구성은 Fig. 7과 같다.

TRICON 모델은 불필요한 non-critical 입출력의 3중화가 포함되어 하드웨어 규모가 거대해지므로 시스템 구성에서 제외한다. MicroNet 모델도 입출력 모두 소프트웨어적인 삼중화로 목표하는 외란에 민감하고 신뢰성이 낮기 때문에 시스템 구성에서 제외한다. 결국 현재 Mark V가 구성방식에서 입출력 통신방식을 VMEbus로 선택하였다. 그리고, 범용인 운영체제와 소프트웨어를 사용한 입력보터로 SIFT 구성을 하고 출력보터 모듈은 설계를 통하여 자체 개발하였다. 이 시스템을 TACS (turbine automatic control system)라고 명명하였다.

가) OIS(Operator Interface System)

신뢰성을 확보하기 위해 OIS용 컴퓨터는 필요에 따라 8대 까지 확장이 가능하도록 하고, 네트워크 환경은 switching hub를 이용하여 이중화로 구성하며 TACS와 제어반 사이에는 광케이블을 사용한다.

입출력 서버는 Ethernet을 이용한 TCP/IP 통신 네트워크 환경을 이중화 하고 DCS와 발전소 운용에 필요한 자료를 공유할 수 있도록 한다. 터빈 제어 프로그램 생성 및 수정은 운전 중에 가능하도록 한다.

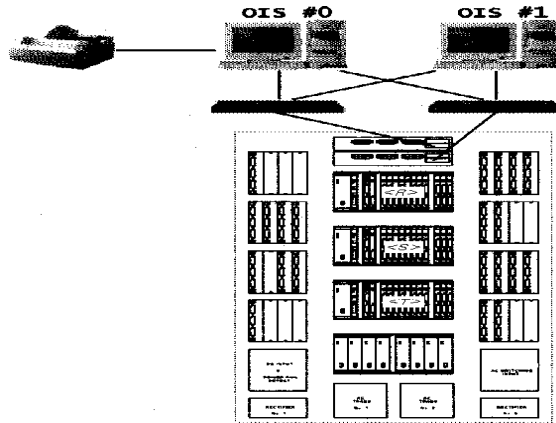


Fig. 7 The layout of system panel

나) TACS

신뢰성을 확보하기 위해 CPU 및 입출력 보드를 삼중화로 구성하고 2 Out of 3 보팅을 하도록 하며, BOI(backup operator interface) 기능이 있도록 하였다. Mark V 시스템과의 특성을 비교하면 Table 2와 같이 범용성 및 편리성이 있어서 사용하기가 편리하도록 설계되었다.

Table 2 Comparison TACS with Mark V system

ITEM	Mark V	TACS	비 고
Controller type	TMR	TMR	Posible single or dual system
CPU Module	Intel 80196	MPC 860	Motorlora power PC chip
Operator Interface	80486 AT	PentiumIII 500	common, convenience
System	DOS	Windows	convenience
Operating system	IDOS	Windows NT	common
Software logic tool	MSE	ISaGraf3.3 France.	usage : TGV
MMI tool	<I> software	Intouch 7.0 USA	usage : wind tunnel(NASA)

IV. 삼중화 출력모듈에서의 시뮬레이션

삼중화 모델의 선정에 따라 디지털 및 아날로그 출력모듈과 설비의 신뢰성을 증대시키기 위한 flux-summing 출력모듈을 Matlab 프로그램을 이용하여 시뮬레이션을 시행하였다.

1. 디지털 삼중화 출력모듈과 시뮬레이션

디지털 삼중화 출력모듈의 구성은 Fig. 8과 같으며, controller A, B, C는 삼중화된 주제어기이다. 고장발생기의 고장 값은 디지털 출력모듈의 시뮬레이션 결과인 Fig. 10과 같이 4 [Hz] 후 U_0 의 1 신호를 0의 출력이 되도록 controller A의 출력신호에 Fault generator를 사용하여 이상 신호가 발생되도록 하여 보더로 입력하였다.

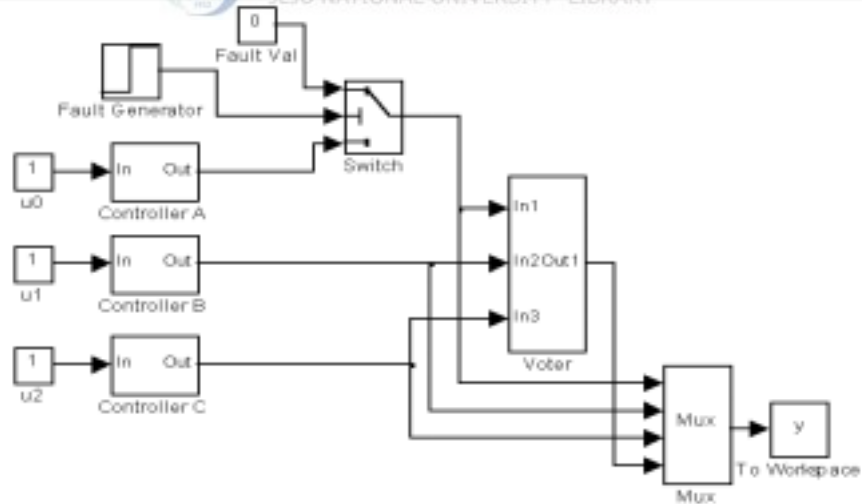


Fig. 8 Digital output module for simulation

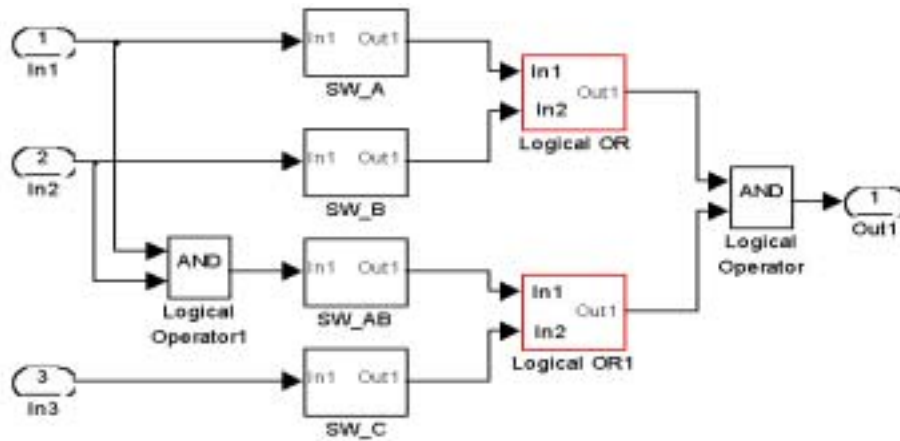


Fig. 9 The voter architecture of digital output module

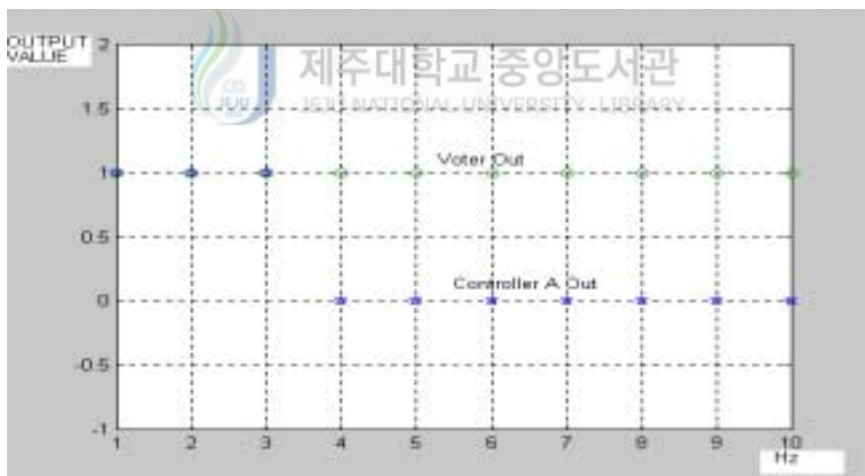


Fig. 10 Results of simulation using digital output module

보터 구조는 Fig. 9와 같고, AND와 OR 로직을 이용하여 세 개의 신호 중 두 개가 정상이면 항상 정상 출력이 되는 2 out of 3 보팅을 하도록 구성하

였고 시뮬레이션 결과는 Fig. 10과 같다.

2. 아날로그 삼중화 출력모듈과 시뮬레이션

아날로그 삼중화 출력모듈은 Fig. 11과 같고 controller 1, 2, 3 은 삼중화 된 주제어기이며, 고장발생기의 고장 값은 4 [Hz] 후부터 controller 1의 신호가 0이 입력되도록 하였다.

Process model은 제어대상 프로세스, signal generator 및 reference는 제어 목표 값이고, subsystem 2 는 측정 잡음신호의 입력과 같이 입력 값을 불규칙하게 한 상태에서 controller 1의 신호가 0이 되었을 때 보터에서 두 개의 신호의 평균값을 지시하도록 하였고, 아날로그 보터의 모듈은 Fig. 12와 같다.

아날로그 보터는 비교기, 고가선택, 저가선택, AND, MUX(X), 회로를

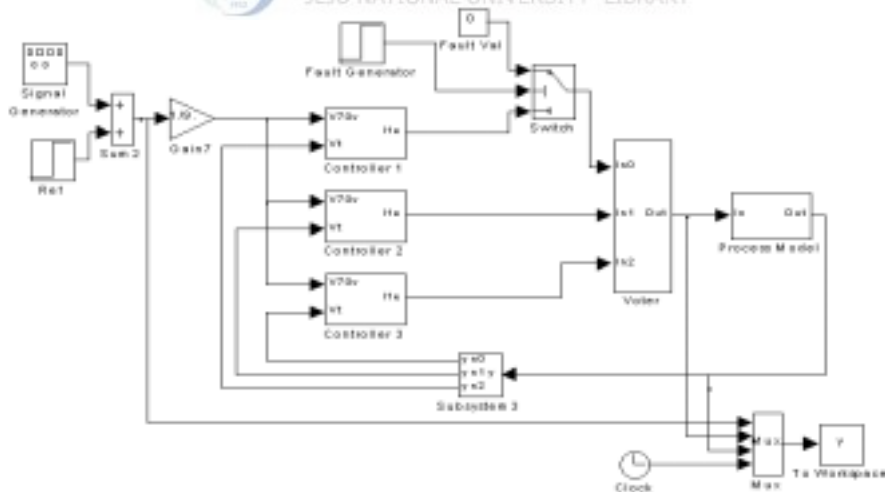


Fig. 11 Analog output module for simulation

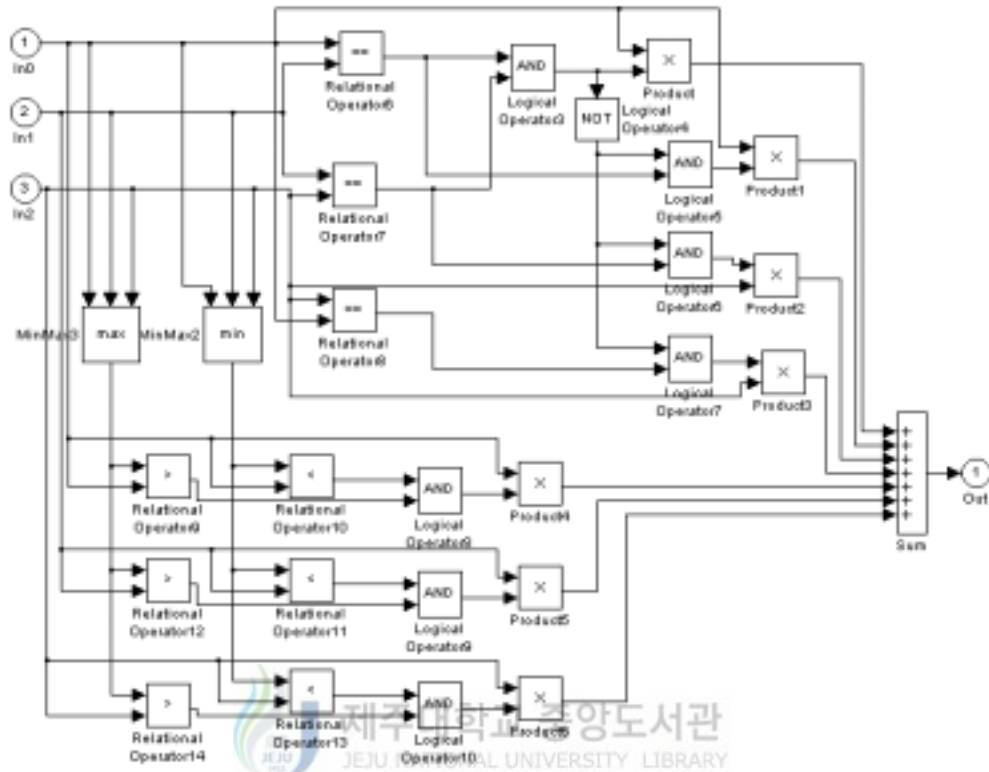


Fig. 12 The voter architecture of analog output module

사용하였다. 세 개의 신호 중 두 개의 입력신호가 같을 경우의 동작은 In0
 와 In1 신호가 같을 경우 In0가 출력되고, In1와 In2 신호가 같을 경우 In1
 가 출력되고, In0와 In2 신호가 같을 경우 In2가 출력되고 조건이 맞지 않은
 경우는 0 출력이 나간다. 세 개의 입력 신호 값이 모두 틀린 경우의 동작은
 In0가 세 신호 중 최대 값과 최소 값 사이에 있을 때는 In0 출력을, In1가
 세 신호 중 최대 값과 최소 값 사이에 있을 때는 In1 출력을, In2가 세 신
 호 중 최대 값과 최소 값 사이에 있을 때는 In2 출력을 나가도록 하여서 전

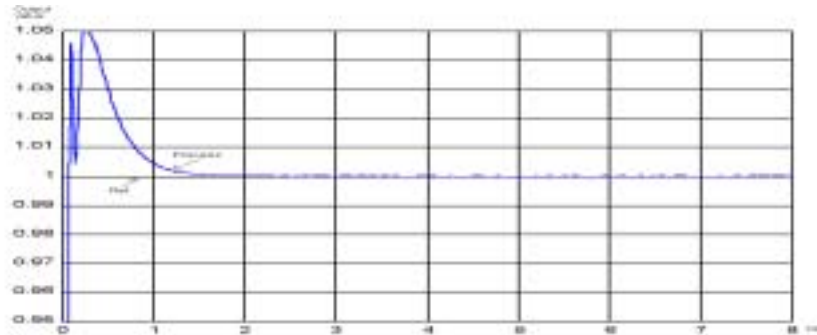


Fig. 13 Result of simulation using analog output module

체적으로는 같은 값이 두 개 이상 존재할 때는 같은 값을, 세 개의 신호 값이 모두 틀릴 경우는 중간 값을 출력하도록 하였다.

시뮬레이션 결과는 Fig. 13과 같고, 세 개 중 하나의 모듈에 고장 값이 입력되어도 기준 값이 유지되었다. 초기의 외란은 전원이 투입될 때의 과도기이며, 운전 중에는 아무런 장애가 없는 것이다.

3. Flux-summing 아날로그 출력모듈과 시뮬레이션

Flux-summing 모듈의 삼중화는 Fig. 14와 같고, 알고리즘은 각각의 제어기 출력의 평균값이 최종 출력 값으로 선택되며, 4 [Hz] 후 고장 신호가 발생되면 총 출력의 1/3 크기가 1/2 출력으로 되도록 되었다. 시뮬레이션 결과는 Fig. 15와 같고, 고장신호가 입력되는 순간 bumper 현상이 발생되었다.

정상적인 동작인 경우 각 제어기는 총 출력의 1/3 만큼 출력을 내고, 그 결과 2차 측에서는 각 제어기출력의 합만큼의 신호가 발생하는 것이다. 한 개의 모듈에 고장이 발생하고 그것이 차단된 경우는 다른 건전한 제어기들

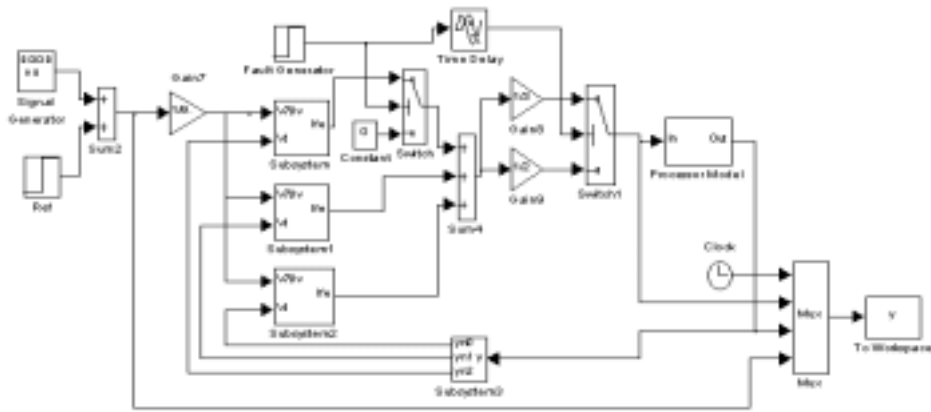


Fig. 14 The architecture of flux-summing module

이 환요소에 의해 총 출력의 1/2 만큼의 출력을 내므로써 정상적인 동작을 할 수 있게 된다. 또 한 개의 출력모듈이 고장 발생한 후 차단되지 못하고 최대 혹은 최소의 출력을 제어신호에 관계없이 발생된다고 하면(예, 출력 포트의 고장 등) 다른 건전한 제어기는 (+) 혹은 (-) 방향의 출력을 나타내어 최종적인 제어의 목표가 달성될 수 있다.

Flux-summing 기법은 보팅 과정이 아니지만 고장 차폐와 동일한 효과를 낼 수 있다.

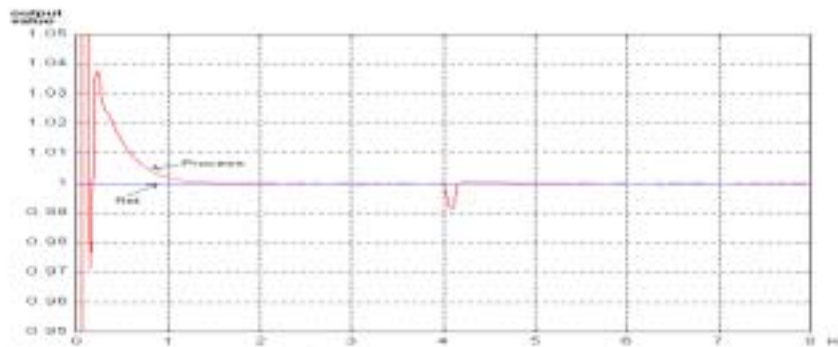


Fig. 15 Result of simulation using flux-summing module

V. 결과 및 고찰

이 연구에서 설계한 내고장성이 강한 터빈 제어용 디지털 조속기는 이미 개발된 제품들을 분석하여 국내의 표준이 될 조속기로 설계가 되었다.

제주화력 발전처 가스터빈 3호기의 터빈제어 시스템으로 설계된 TACS는 삼중화된 내고장성 시스템으로써, 삼중화 구성요소 중 입력보터 및 SIFT 보터는 기존 설비와 동등한 수준에서 소프트웨어만 범용인 것으로 사용하였으므로 신뢰성과 안정성이 확보된 상태이나, 출력모듈은 자체기술로 개발하였다.

디지털 출력모듈의 삼중화는 Fig. 10의 시뮬레이션 결과와 같이 세 개의 독립된 모듈 중 한 개의 모듈에 고장이 발생하더라도 정상적인 동작을 하는 양호한 결과를 얻었다. AND와 OR 회로로 구성된 보터는 단순하게 설계되어 있어서 정비도 쉽게 수행되도록 되어있다.

아날로그 삼중화 출력모듈의 시뮬레이션 결과는 Fig. 11과 같은 모듈에 Fig. 12와 같은 보터를 사용하였고, 보터는 세 개의 모듈 중 같은 신호가 두 개 이상 존재할 때 같은 신호의 값이, 같은 신호가 하나도 없을 때는 중간 값이 출력되도록 하였으며, 이는 온도센서의 출력이나 계기오차 등의 원인으로 아날로그 입력이 같은 값이 될 수가 없으므로 subsystem 2 회로로 오차 값을 모의로 입력한 상태에서 시뮬레이션한 결과가 Fig. 13과 같이 세 개의 모듈이 모두 건전할 때의 중간 값과 두 개의 모듈일 때 평균값이 기준 값과 동일한 출력이 되어 양호한 결과를 얻게되어 신뢰성을 입증하였다.

3-coil용 서보 액추에이터를 동작시키기 위한 기계적인 삼중화 형태인 flux-summing 모듈은 Fig. 14와 같으며 모듈의 주 역할은 세 개의 모듈이 정상일 때는 각 모듈의 출력이 총 출력의 1/3 크기이나, 한 개의 모듈이 고

장이 발생하면 건전한 모듈의 출력은 총 출력의 1/2 크기가 되도록 하는 것이다. 세 개의 모듈 중 한 개의 모듈이 고장이 발생하는 순간 bumper 현상이 발생되었지만 외란에 대해 둔감하고 신뢰성이 높은 시스템 설계가 가능하기 때문에 사용되었다.



VI. 결 론

고도산업 사회에서 양질의 전력공급은 중요한 일이므로, 발전설비의 오동작으로 인하여 발전정지를 일으키는 일이 없도록 발전설비에 적용된 제어설비들은 신뢰성이 있어야하고, 그러기 위해서 여유설계를 통한 안정적인 시스템이 요구되어진다.

이 연구에서 발전설비 중 제어시스템의 첨단화와 최적화를 추구하기 위하여 내고장성이 강한 조속기 삼중화 시스템의 출력모듈 설계를 제안하였다. 기존의 신뢰성이 확보된 터빈제어에 사용 중인 대표적인 외국업체의 설비들은 해당 업체의 고유한 소프트웨어 및 하드웨어를 사용하고 있어서 유지 정비는 물론 기술적인 분석을 어렵게 하였고, 중요한 정비는 해당업체가 반드시 필요한 기술종속 상태였다. 이 분야에 대하여 장기적인 연구를 통하여 내고장성 설비의 이론 정립 및 범용인 소프트웨어와 자체 개발한 하드웨어를 사용하여 신뢰성과 유용성을 갖는 일반화된 내고장성 터빈 조속기용 제어시스템을 설계하였다. 설계된 조속기 제어설비는 시뮬레이션을 통하여 성능이 입증되어 제작하였고, 자체 동작 시험을 완료하여 제주화력 발전처 가스터빈 3호기에 적용하게 설계된 조속기 제어설비는 정비, 유지, 관리가 쉬워져 발전설비의 안정적 운전에 크게 이바지하리라 기대된다. 또한 범용인 소프트웨어와 운영체제를 사용하므로 타기기에 적용가능성이 높으리라 사려되며, 기존 설비에 적용하였을 경우 외란에 민감한 디지털 설비가 적용할 수 있도록 접지상태 등 설치환경을 재검토할 필요가 요구된다.

참 고 문 헌

신욱상, 1998, 한국전력공사 발전교육원장, 보일러 터빈제어, pp. 147-211.

Barry W. Johnson, 1995, Design and Analysis of Fault-Tolerant Digital System, pp. 1-64,

Triconex, 1999, TRICON Systems, version 9.

GE, 1997, GE Fanuc Automation, Critical Control System, GFA-162.

GE, 1997, Mark V Turbine Control Application Manual, GEH-6195B.

GE, 1997, Mark V Turbine Control User's Manual, GEH-5979B.

GE, 1997, Mark V Turbine Control Maintenance Manual, GEH-5980C.

Woodward, 1999, MicroNet Control System Product Specification, 85583A.