

碩 士 學 位 論 文

변전소 모선전압 관리개선을 통한
배전선로 규정전압 유지에 관한 연구



濟州大學校 産業大學院

電子電氣工學科

李 中 賢

2 0 0 2

碩 士 學 位 論 文

변전소 모선전압 관리개선을 통한
배전선로 규정전압 유지에 관한 연구

指導教授 金世鎬



濟州大學校 産業大學院

電子電氣工學科

李 中 賢

2 0 0 2

변전소 모선전압 관리개선을 통한
배전선로 규정전압 유지에 관한 연구

指導教授 金世鎬

이 論文을 工學 碩士學位 論文으로 提出함.

2002年 6月 日

濟州大學校 産業大學院

電子電氣工學科

電氣工學專攻

李 中 賢

李中賢의 工學 碩士學位 論文을 認准함.

2002年 6月 日

審査委員長 _____ 印

委 員 _____ 印

委 員 _____ 印

목 차

LIST OF FIGURES	i
LIST OF TABLES	ii
SUMMARY	iii
I. 서 론	1
II. 전압관리의 개요	2
2.1 전압유지규정	2
2.2 전압조정방법	2
III. 모선전압관리 현황	5
IV. 모선전압관리 효율화 방안	9
V. 적용사례	13
VI. 결론	21
참고문헌	22
부록	23

LIST OF FIGURES

Fig. 1	Voltage management system	4
Fig. 2	Parallel operation diagram of AVR and DVM	5
Fig. 3	DVM operation diagram	6
Fig. 4	One DVM operation diagram	10
Fig. 5	Time switch diagram with three DVMs	10
Fig. 6	Time switch photography	11
Fig. 7	DVM operation according to load pattern	11
Fig. 8	Three DVMs operation diagram	12
Fig. 9	Load pattern in Jeju	16
Fig. 10	Voltage profile with one DVM	17
Fig. 11	Voltage profile with three DVMs	19
Fig. 12	The operation times of OLTC	20

LIST OF TABLES

Table 1	Influence of voltage variation	3
Table 2	Standard voltage and permission error	3
Table 3	Voltage regulation apparatus	4
Table 4	Load data in Jeju	14
Table 5	Voltage data with one DVM	15
Table 6	Voltage data with three DVMS	18

A Study on Maintenance of Distribution Voltage by Management Improvement of Substation Bus Voltage

Jung-Hyun Lee

DEPARTMENT OF ELECTRONIC AND ELECTRICAL ENGINEERING
GRADUATE SCHOOL OF INDUSTRY
CHEJU NATIONAL UNIVERSITY

Supervised by professor Se-Ho Kim



SUMMARY

This paper proposes the method to maintain the distribution voltage within specified limits by the management improvement of substation bus voltage. It is common to install OLTC(On load tap changer) equipped with AVR(Automatic voltage regulator) and DVM(Digital volt meter) at the distribution substation to regulate load voltage against the variation of load demand. The present method of voltage regulation has the possibility to lead to overvoltage or under-voltage because of not considering heavy or light condition of load. In proposed voltage regulation method, load patterns are classified into three categories(peak, normal and light load) and three DVMs are paralleled. The results show that the voltage profile is improved.

I. 서 론

국민생활수준의 향상, 산업의 국제경쟁력강화 필요성 및 정보화시대로의 진전에 따른 고품질의 전력수요 요구가 증대하고 있다. 규정전압유지, 정전 감소, 적정주파수율등 전기품질관리항목중 규정전압유지율 향상을 위한 전압 관리방향은 경제성장에 따라 급증하는 전력수요에 대처코자 부족설비 확충과 배전전압 승압등 저전압 해소에 중점을 두고 추진해왔으나, 근래에 들어서는 냉방기기 및 심야전력등 부하사용 패턴이 변화됨에 따라 계절 및 시간적으로 과전압이 발생될 수 있는 요인을 내포하고 있다.(한국전력공사 인천지사 남인천지점, 2001)

사회 전반적으로 전기에너지에 대한 의존도가 나날이 높아지고 있고, 규정 전압유지율에 대한 관심도도 기업체를 비롯한 일반국민들 사이에서도 점차 높아지고 있어 전기품질의 한 분야인 전압에 대한 대책을 강구할 시기이다.

현재 전압관리는 발전, 송변전, 배전등 각 분야에서 다양하게 이루어지고 있다. 그중에서 변전소 모선송출전압 관리실태를 조사한 결과 고객측 부하사용량은 시간대에 따라 수시 변동이 있음에도 변전소의 배전선로 송출전압은 시간대별 부하변동을 고려하지 않고 일률적으로 모선전압관리를 하고 있는 실정이며, 부하중심점을 기준으로 적정 전압 조정을 위한 AVR 운전시 배전선로 승압, 배전선로 운전여건 변동 등 잦은 부하중심점 이동으로 전압관리의 문제점이 있다. (한국전력공사 송변전처, 2000)

본 논문에서는 시간대별 부하특성을 고려하여 디지털 전압계(DVM, Digital volt meter) 3개를 부하특성에 맞게 조합사용하여 효율적이고 합리적인 운전으로 적정전압유지 방안을 제시하고자 한다.

II. 전압관리의 개요

산업의 고도화 및 생활수준 향상에 의한 전력수요 지속 증가로 고품질 전력공급의 요구증대와 가전기기 보급 확대 및 대용량화로 국민의 전기품질 의존도 점증으로 전압관리 필요성이 대두되고 있다.

전압적정율은 저압고객(일반부하)을 대상으로 규정전압 유지상태를 24시간 측정하여 적정여부를 백분율로 나타내는 것을 말하며 부적정전압이란 30분 평균치가 규정전압유지 범위를 벗어난 것을 말한다.

전압변동이 전기기기에 미치는 영향은 Table 1과 같으며, 전압변동시 기기의 성능·효율 저하, 부동작, 수명감소, 전력손실등이 발생한다.

2.1. 전압유지 규정



전기사업자의 규정전압유지 범위는 Table 2와 같이 표준전압 허용오차의 범위안에서 유지되도록 하여야 하며, 변전운영업무 “변전소 전압관리 기준” 상 송출전압유지기준은 $22.9\text{kV}-1\% \sim 22.9\text{kV}+4\%$ ($22.8\text{kV} \sim 23.7\text{kV}$)이며, 배전선로에 과전압이 발생할 우려가 있는 개소는 $22.9\text{kV} \pm 4\%$ 를 적용한다.

2.2 전압조정 방법

전체 계통의 전압관리 시스템은 Fig. 1과 같다.

Table 1 Influence of voltage variation

Division		Life	Consumption Power
Incandescent Lamp	Volt 10% over	70% decrease	15% increase
	Volt 10% down	270% increase	15% increase
Fluorescent Lamp	Volt 10% over	32% decrease	27% increase
	Volt 10% down	46% decrease	under10%, difficult to light lamp
T V	Volt 10% over		20% increase
1Phase Induction Motor	Volt 10% over	power factor 3% decrease	efficiency 2% decrease
	Volt 10% down	power factor 1% increase	efficiency 1% increase



Table 2 Standard voltage and permission error

Standard Voltage	Permission Error
110V	110V ± 6V
220V	220V ± 13V
380V	380V ± 38V

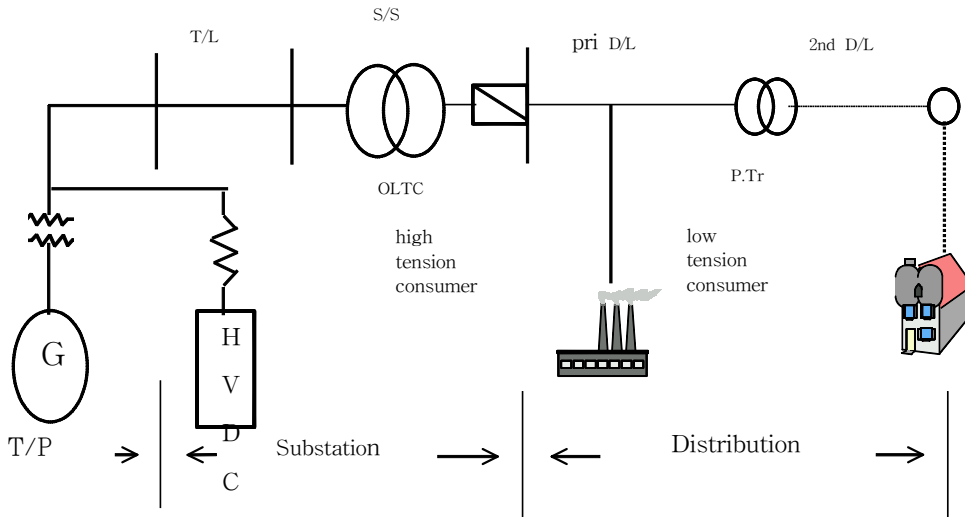


Fig. 1 Voltage management system

Fig. 1에 나타난 바와 같이 전압 조정은 발전소, 변전소, 배전선로마다 상이하
며 전압조정장치를 Table 3에 표시하였다.



Table 3 Voltage regulation apparatus

Site	Voltage Regulation Apparatus	Voltage Regulation Function
T/P	○ Generation(Reactive Power Regulation)	Set up and down
	○ No Load Tap Changer	Set up and down (Passive Operation)
S/S	○ On Load Tap Changer	Set up and down (Auto Operation)
	○ Static Condenser	Set up
	○ Shunt Reactor	Set down
D/L	○ No Load Tap Changer	Set up and down (Passive Operation)
	○ Step Voltage Regulator (Partial use)	Set up and down(Auto Operation)

Ⅲ. 모선전압관리 현황

배전선로의 송출전압 유지기준은 $22.9\text{kV} - 1\% \sim 22.9\text{kV} + 4\%$ ($22.8\text{kV} \sim 23.7\text{kV}$)로써 배전선로에 과전압이 발생할 우려가 있는 개소는 $22.9\text{kV} \pm 4\%$ 를 적용하며 OLTC 자동운전시에는 부하시간대와 관계 없이 배전선로 전압을 상시 규정전압 범위내로 유지하여야 한다.

OLTC 제어장치 운전현황을 살펴보면 자동전압조정이 있는 Digital volt meter 1개를 사용하여 규정전압 초과시 OLTC를 제어하며 자동전압 조정기(AVR)와 병렬로 Digital volt meter를 설치하여 운전하고 있으며 현재 전국적으로 모든 변전소에서는 AVR과 DVM 각 1대씩 병행하여 운영하므로써 주변압기 2차측 모선전압을 조정하고 있다.

AVR과 DVM 병렬회로도에는 Fig. 2, DVM의 운전회로도에는 Fig. 3과 같다.

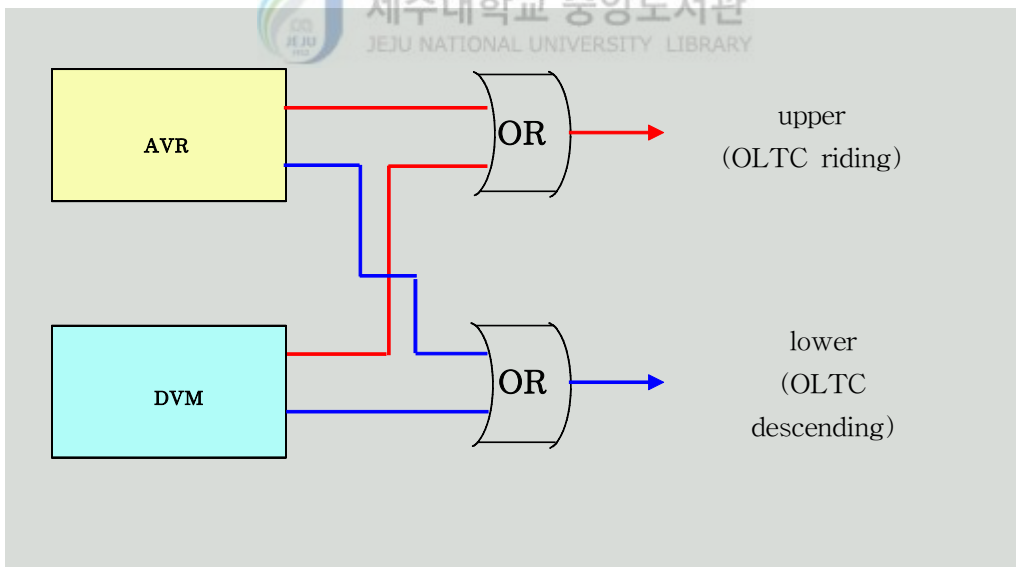


Fig. 2 Parallel operation diagram of AVR and DVM

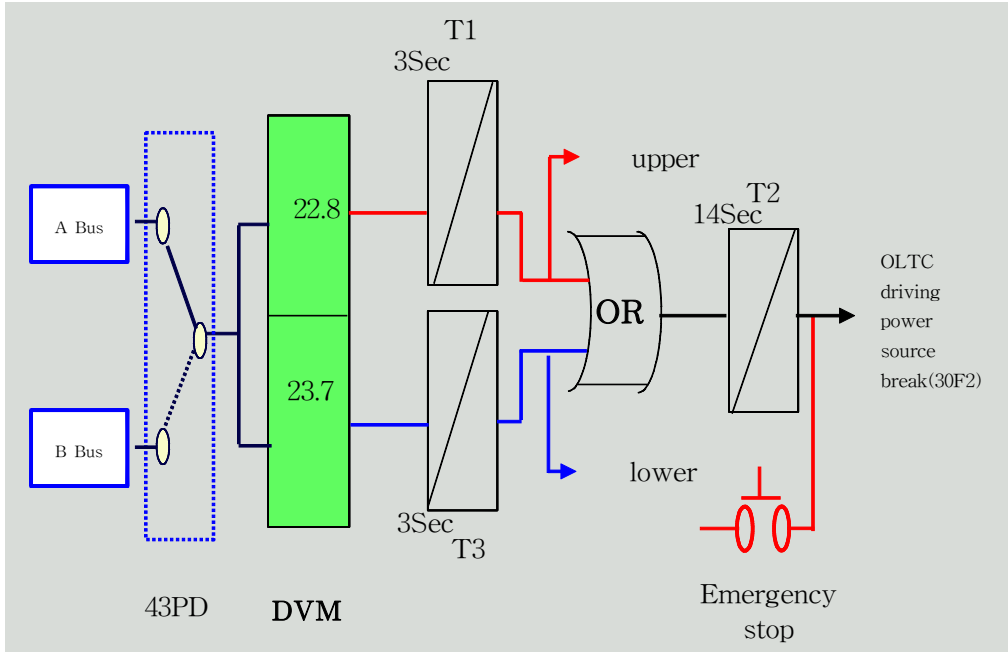


Fig. 3 DVM operation diagram

자동전압장치, 부하시템절환장치, 디지털전압계의 역할은 다음과 같다.

- 자동전압조정장치 (AVR, Automatic voltage regulator)

부하변동과 전원전압의 변동시에도 변압기 2차측의 송출전압을 일정하게 유지하기 위하여 OLTC의 탭을 조정하는 장치이다.

AVR 동작원리는 변압기 2차측 CT와 모선 PT에서 부하전류의 크기와 모선전압을 감지하고, 설정된 내부의 기준전압과 비교하여 기준전압을 유지하기 위하여 변압기의 탭을 조정하는 신호를 OLTC 구동장치로 송출하며 기능은 AVR의 동작범위를 설정하는 기능, 부하선로의 임피던스에 따라 선로 전압강하의 크기를 정하는 기능, 송출전압의 조정을 위한 동작시간 조정기능(시간지연), 송출전압설정기능등이 있다.

- 부하시 탭절환장치 (OLTC, on load tap changer)

전원전압이나 부하의 변동에도 불구하고 일정전압을 공급하기 위하여 변압기에 탭을 설치하여 탭 위치를 조정함에 따라 2차측 전압을 조정하는 장치이다.

구성부품으로는 구동장치 및 탭절환기 헤드, 절환스위치, 탭선택기가 있으며 OLTC동작원리는 먼저 구동장치에 의해 탭선택기가 다음단계의 희망하는 위치로 옮겨가고 다음에 절환스위치가 동작하여 탭선택기에 의해 선정된 다음 탭으로 전기적 연결을 시켜준다.

-디지털전압계(DVM, Digital voltage meter)

상,하한 임의 전압을 설정할 수 있는 전압계로서 AVR과 병렬로 연결하여 주변압기 2차측 모션전압을 적정하게 유지하는 용도로 사용된다.

변전운영업무 'AVR 정정방법'에 따르면 일반적으로 변압기 Bank에서 공급되는 D/L중 전압강하율이 가장 큰 선로의 정수와 공장, 부하중심점 등에 의해 U_r , U_x 값을 산출한 후 선로의 부하특성을 고려하여 정정한다. 그러나 배전선로 송압등 부하중심점 이동으로 AVR 운전에 의한 전압관리가 제대로 이루어지지 않고 있어 AVR 운전의 실효성 확보가 미흡한 실정이다. 또한 시간대별(침두,상시,경부하)에 따른 고객측의 부하변동에 대해 DVM 1대에 의한 일률적인 배전선로 송출전압 조정으로 부하변동에 적절히 대처하고 있지 못하고 있는 실정이다. 예로써 상시부하시 전압 유지기준으로 DVM 전압 상·하한 Setting시 전압변동폭은 22.8kV ~ 23.7kV이고 상시부하 시간대는 05 ~ 19H로 경부하 시간대에 부하가 감소하여 상시부하 전압보다 저전압으로 송출이 요구되나, 실제 경부하로 인한 전압상승으로 23.6kV 정도로 운전되는중이라도 DVM의 기Setting된 전압변동폭 22.8kV~23.7kV 범위내

에 존재하여 OLTC 응답없이 경부하상태에서 계속 고객측에 고전압을 송출하고 있으며 첨두부하 시간대에는 경부하 시간대와는 반대로 과부하상태에서 계속 고객측에 저전압 송출 현상이 발생하고 있다.



IV. 모션전압관리 효율화 방안

DVM 1대를 AVR과 병렬로 설치하여 시간대별 부하변동에 관계없이 조정된 Setting 치에 의해 전압관리했을 때 일률적인 배전선로 송출전압 조정으로 부하변동에 적절히 대처하고 있지 못하는 문제점이 있어 DVM 3대를 AVR과 병렬로 설치하여 Timer 동작에 의해 첨두부하, 상시부하, 경부하 시간대별로 각각 조정된 Setting치에 의한 전압관리를 하기 위하여 DVM 운전회로를 보완하여 개선 운영하고자 한다. DVM 1대를 AVR과 병렬로 설치하여 운전하는 회로도 는 Fig. 4와 같으며, 경부하 및 첨두부하시 DVM 운전과 관련된 타임스위치 회로는 Fig. 5와 같다.

DVM 3대운영을 위한 타임스위치등을 보완하여 설치한 사진은 Fig. 6과 같다.



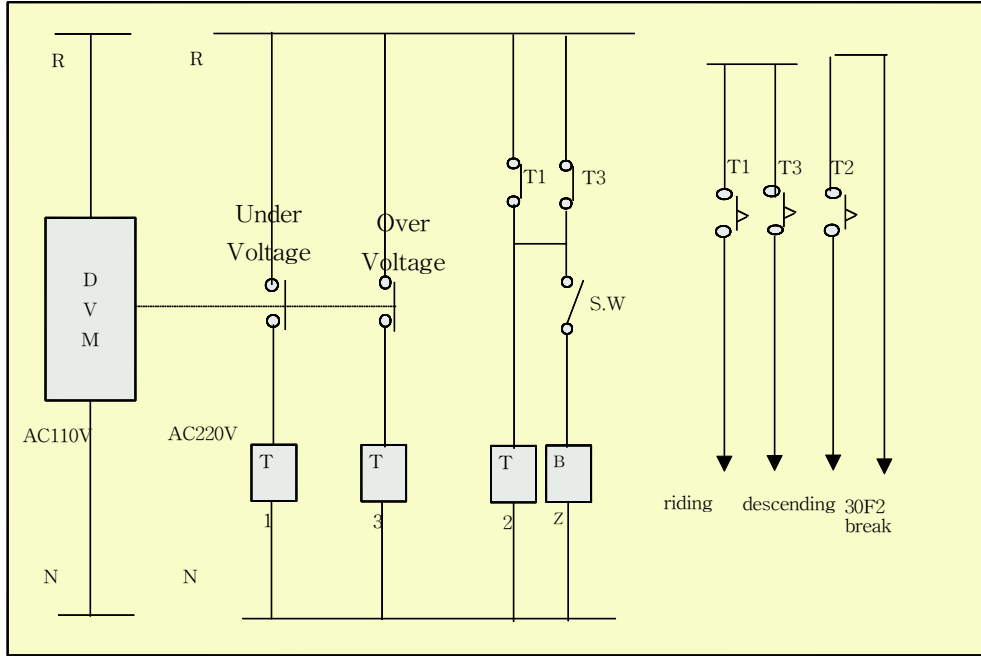


Fig. 4 One DVM operation diagram

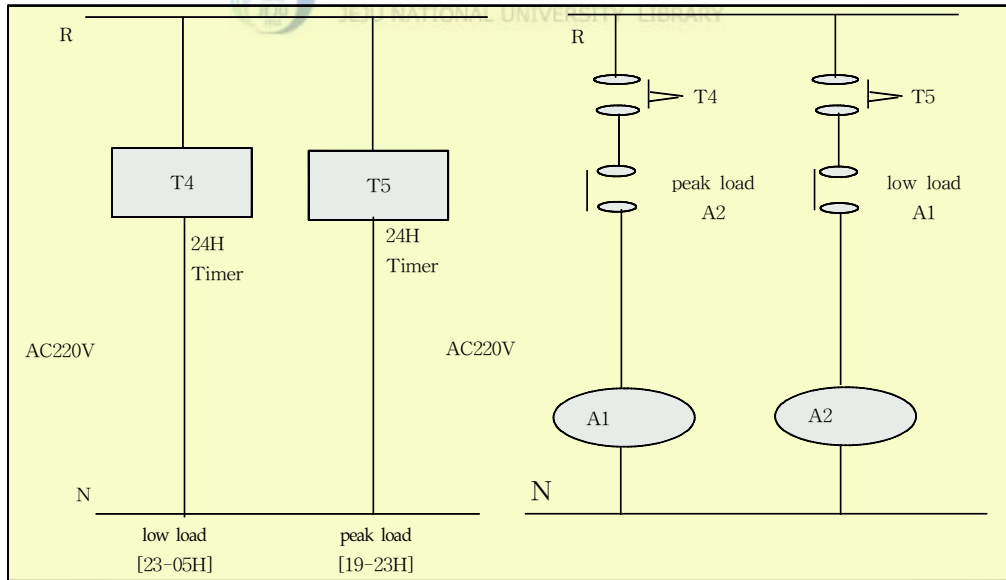


Fig. 5 Time switch diagram with three DVMs

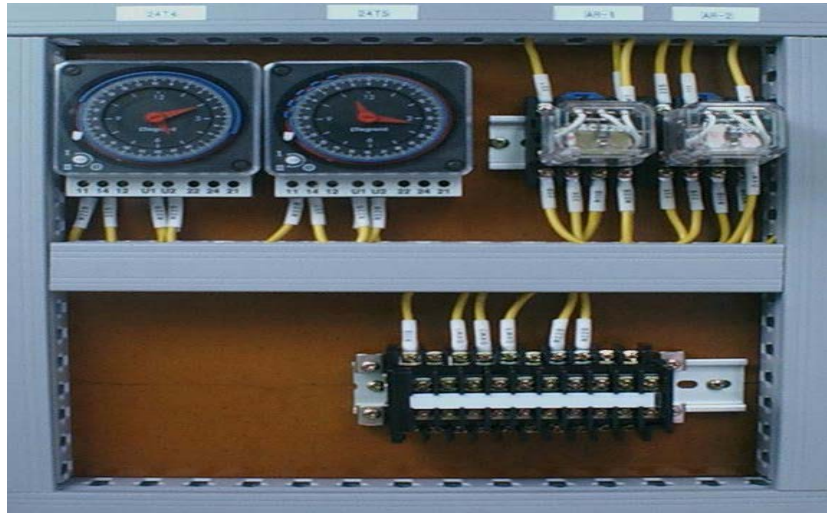


Fig. 6 Time switch photography

시간대별 부하패턴(경부하, 상시부하, 첨두부하)에 따른 DVM 동작원리는 Fig. 7과 같다.

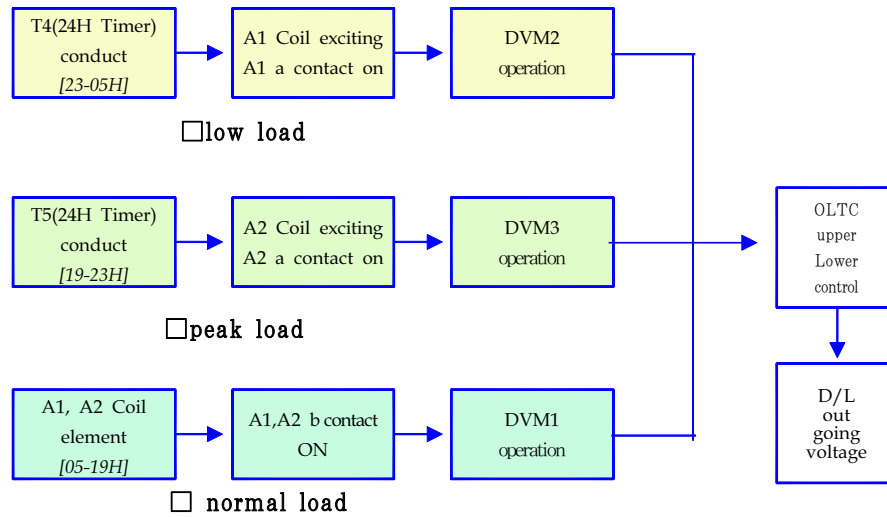


Fig. 7 DVM operation according to load pattern

DVM 3대를 AVR과 병렬로 설치하여 운전하는 회로도는 Fig. 8과 같다.

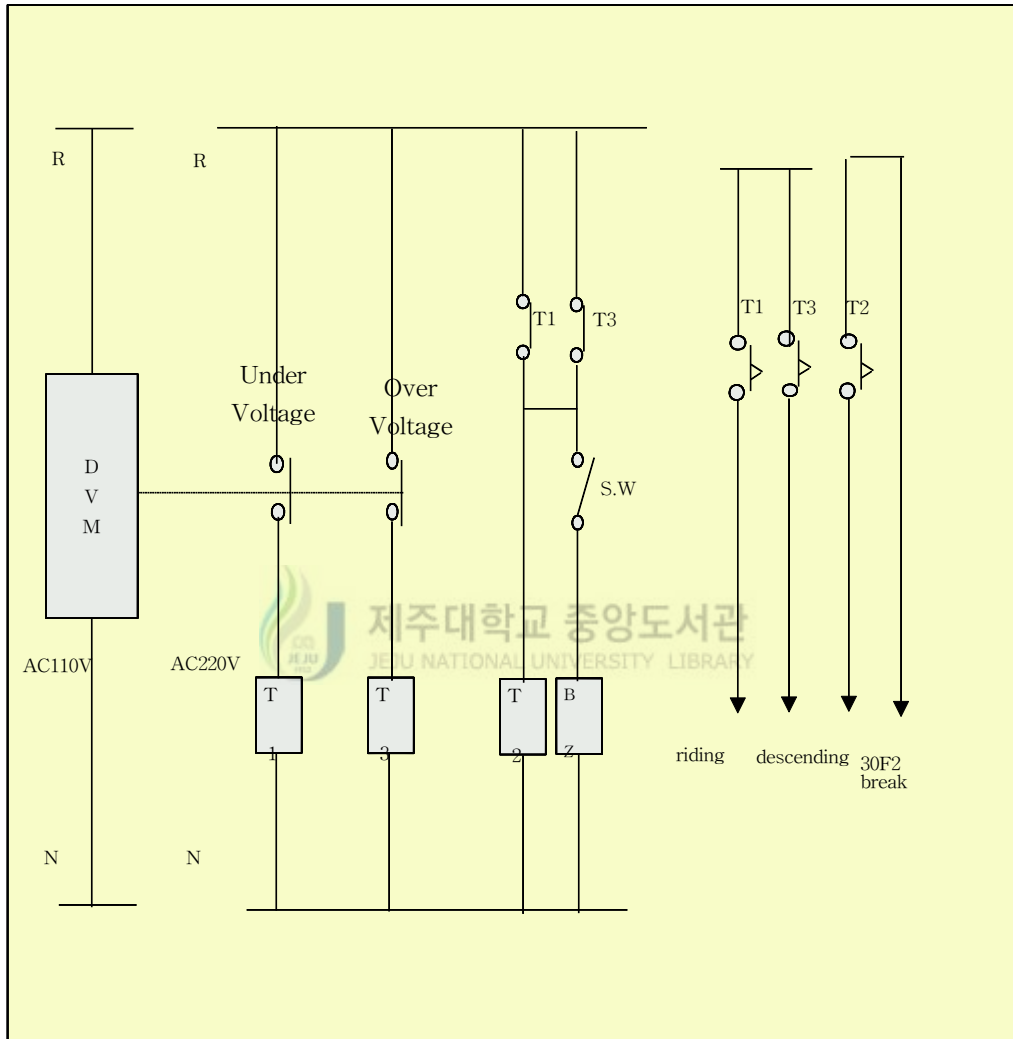


Fig. 8 Three DVMs operation diagram

V. 적용사례

제주지역의 일일 부하데이터를 Table 4에, 부하패턴을 Fig. 9에 나타내었다. 부하패턴은 DVM 1대 운영시나 3대 운영시 동일한 변화현상을 보였으며, 제주지역의 부하특성은 23시~익일05시까지는 경부하, 05시~19시에는 상시부하, 19시~23시까지는 첨두부하 경향을 보였다. DVM 1대 사용시 시간대별 전압변동현황을 Fig. 10에, 전압데이터를 Table 5에 표시하였다. Fig. 10과 Table 5에서 보는 바와 같이 송출전압은 DVM 1대 운전시 부하가 많은 상시부하 시간대보다 경부하시간대(23시~익일 5시)에 보다 높게 나타났다.

DVM 3대 운전시 전압변동현황을 Fig. 11에, 전압데이터를 Table 6에 나타내었다. DVM 3대 운전시는 부하가 낮은 경부하시간대에 낮은 송출전압이 유지되었고 첨두부하시도 부하패턴과 비슷한 곡선으로 전압이 송출되었다. 즉 DVM 3대사용으로 부하패턴에 적합한 전압을 송출하여 배전선로 전압을 상시 규정전압 범위내로 유지하는 것이 가능하게 되었으며 이는 양질의 전압을 고객에게 공급함으로써 한전이 추구하는 대고객 이미지에 부합됨을 의미한다. 또한 적정 전압관리로 인한 경제적 이익을 도모할 수 있으며 부족전압이나 과전압 송출로 인한 전기제품 및 조명기구 소손 등 각종 피해등을 사전에 예방할 수 있다.

Table 4 Load data in Jeju

[MW]

date time	10.6	10.7	10. 8	10. 9	10.17	10.18	10.19	10.20
1	227.9	230.5	224.2	238.1	232.2	236.0	240.3	238.9
2	208.3	213.8	209.8	215.8	214.5	215.9	218.0	219.3
3	196.0	203.7	198.6	206.2	200.4	204.0	206.0	206.8
4	188.5	194.1	193.0	198.6	294.8	196.6	198.4	199.8
5	187.0	194.0	191.4	197.2	193.3	195.0	198.6	196.2
6	189.8	196.6	193.7	201.4	195.3	198.2	202.6	199.0
7	197.1	203.6	201.4	210.2	202.6	205.1	209.7	206.8
8	213.3	213.8	217.0	223.8	216.2	220.2	221.0	216.7
9	227.3	210.8	228.0	231.2	227.2	231.0	235.3	231.0
10	240.5	218.4	244.2	243.8	241.2	245.5	243.2	239.3
11	245.2	225.4	251.7	251.1	246.8	247.6	251.2	249.9
12	246.1	227.1	258.2	250.5	248.4	247.4	252.0	248.4
13	242.1	223.9	249.2	241.8	243.4	240.2	245.8	242.2
14	247.3	227.1	256.1	243.7	246.6	249.8	249.9	251.6
15	249.2	226.9	255.4	243.9	248.0	244.6	248.1	248.8
16	248.6	224.9	256.9	243.8	249.3	248.2	248.6	252.2
17	247.7	225.8	257.0	241.5	249.2	250.6	248.9	253.2
18	250.1	234.5	260.3	250.6	251.7	258.8	255.4	259.6
19	274.4	257.8	283.2	275.0	268.7	287.7	283.7	281.7
20	284.0	268.0	291.4	283.8	287.1	288.3	288.3	284.1
21	279.6	262.6	287.9	275.2	280.9	282.1	279.8	277.7
22	267.9	256.5	278.1	263.2	274.5	272.7	270.6	269.5
23	269.0	260.7	275.0	265.4	277.5	269.7	273.2	271.6
24	247.4	243.7	254.5	249.6	258.1	256.4	257.6	259.0

Table 5 Voltage data with one DVM

[kV]

date time	10. 6	10. 7	10. 8	10.9
1	23.25	23.12	23.16	23.34
2	23.36	23.18	23.33	23.44
3	23.41	23.39	23.28	23.42
4	23.44	23.28	23.23	23.40
5	23.33	23.33	23.28	23.36
6	23.30	23.29	23.25	23.34
7	23.25	23.27	23.20	23.27
8	23.31	23.41	23.29	23.18
9	23.29	23.27	23.34	23.26
10	23.26	23.26	23.25	23.13
11	23.22	23.24	23.35	23.10
12	23.21	23.21	23.23	23.21
13	23.26	23.33	23.32	23.17
14	23.26	23.23	23.22	23.09
15	23.33	23.22	23.28	23.09
16	23.35	23.24	23.36	23.13
17	23.34	23.26	23.35	23.14
18	23.31	23.18	23.25	23.09
19	23.12	23.06	23.21	23.44
20	23.30	23.31	23.42	23.52
21	23.34	23.43	23.39	23.50
22	23.41	23.42	23.41	23.33
23	23.45	23.46	23.41	23.34
24	23.41	23.39	23.40	23.32

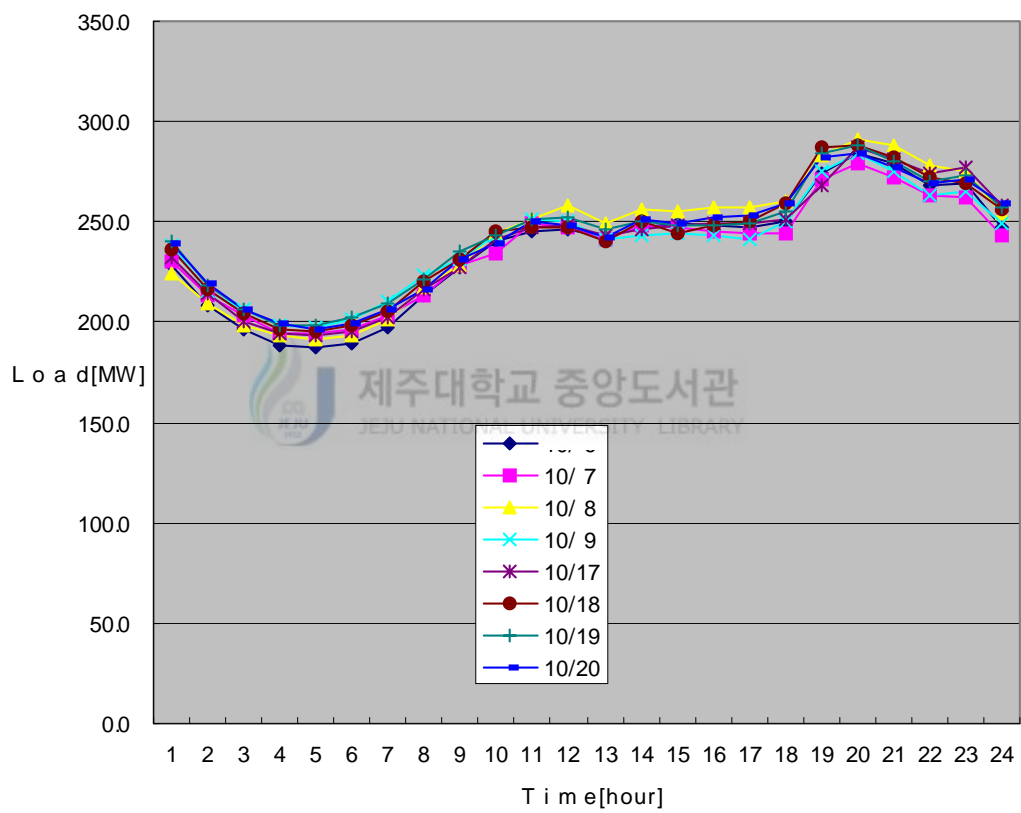


Fig. 9 Load pattern in Jeju

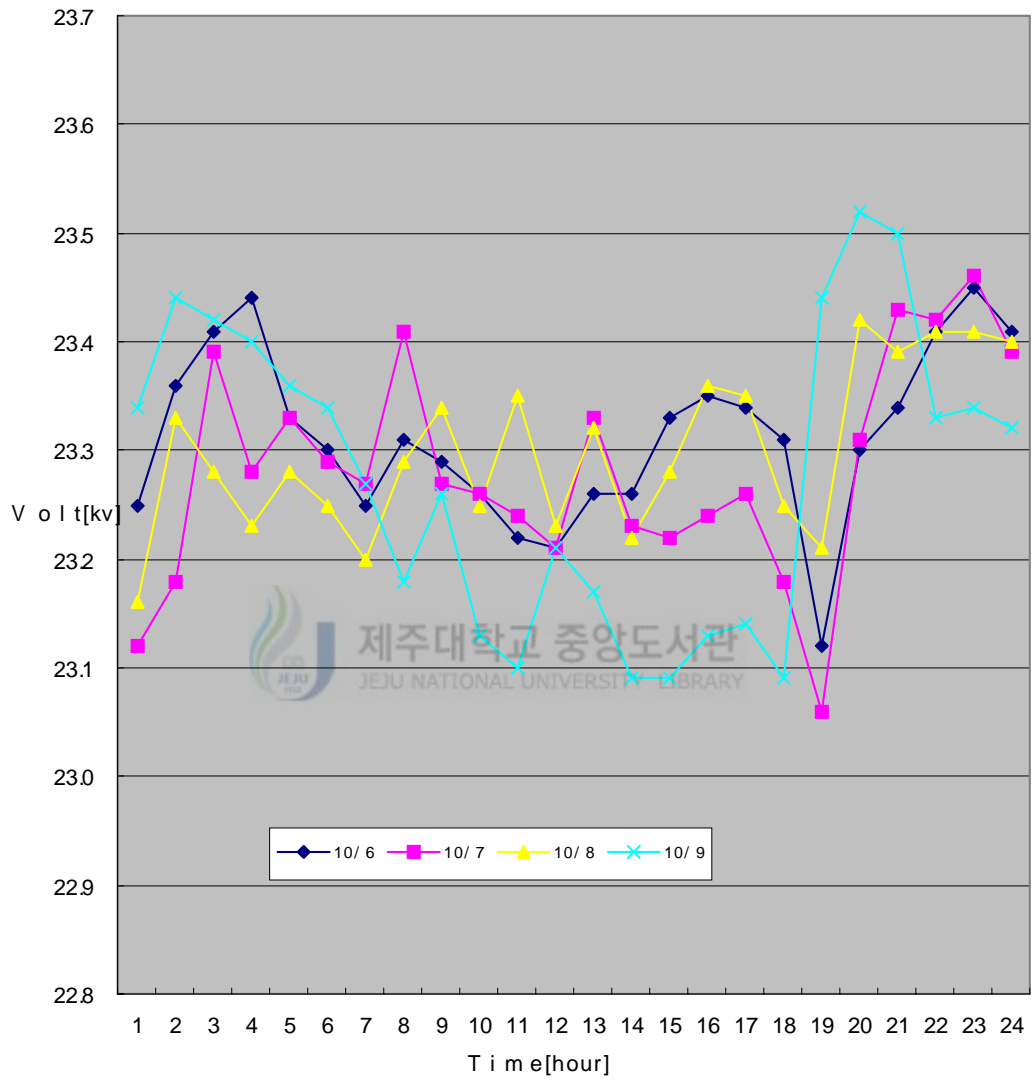


Fig. 10 Voltage profile with one DVM

Table 6 Voltage data with three DVMs

[kV]

date time	10.17	10.18	10.19	10.20
1	22.99	22.93	22.85	22.90
2	23.02	22.91	22.85	22.84
3	23.05	22.96	22.93	22.83
4	23.05	22.99	22.85	22.85
5	22.88	22.89	22.93	22.84
6	23.08	22.99	22.88	23.03
7	23.06	22.96	22.93	23.08
8	23.10	23.26	23.05	23.25
9	23.01	23.22	23.01	23.09
10	23.25	23.12	23.10	23.16
11	22.97	23.03	23.03	23.07
12	22.95	23.02	23.02	23.07
13	23.20	23.10	23.12	23.15
14	23.04	22.98	23.02	23.15
15	23.01	23.10	23.03	23.19
16	23.09	23.19	23.05	23.17
17	23.11	23.28	23.07	23.03
18	23.16	23.13	23.02	22.94
19	23.25	23.32	23.12	23.38
20	23.37	23.37	23.07	23.33
21	23.37	23.35	23.03	23.25
22	22.42	23.33	22.93	23.36
23	22.97	22.91	22.89	22.91
24	22.95	22.94	22.88	22.91

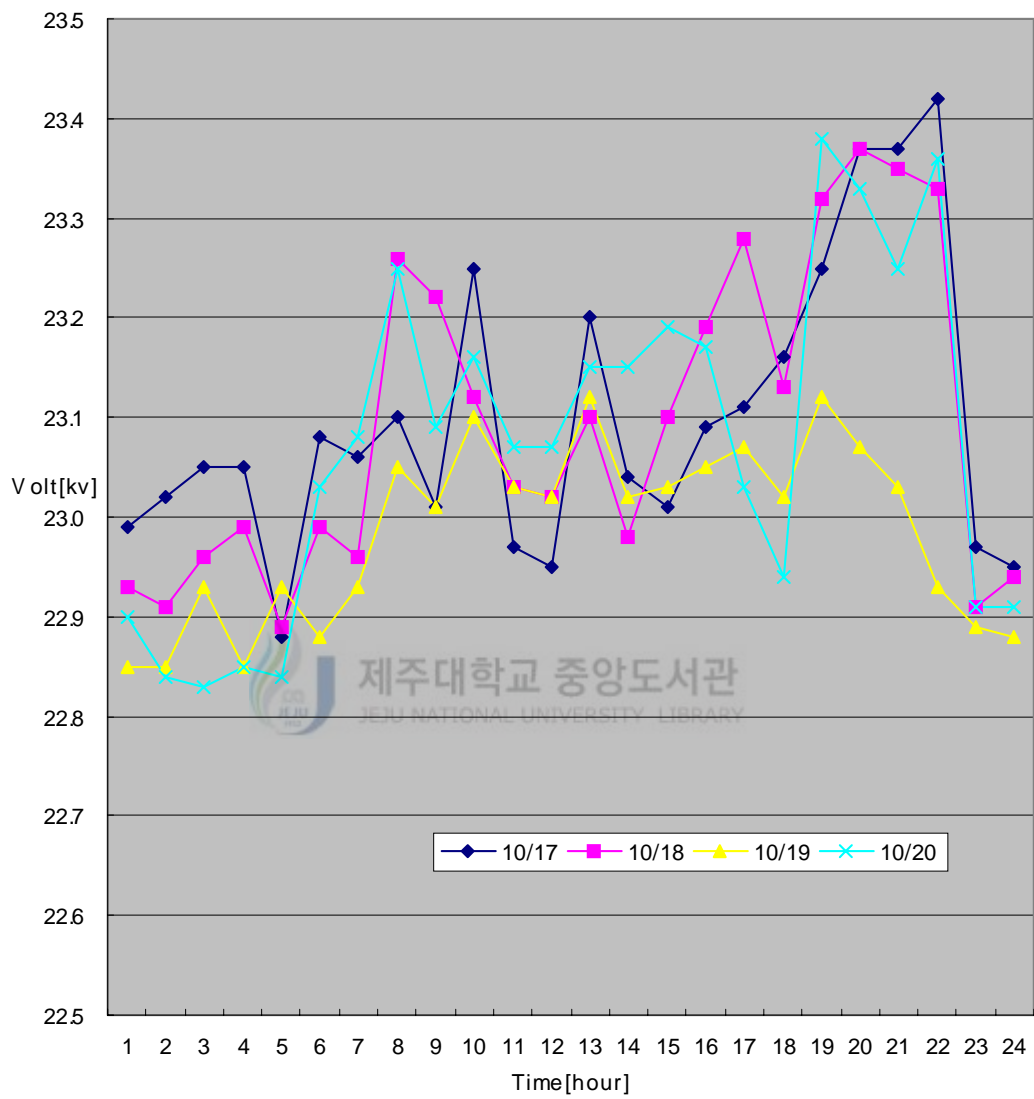


Fig. 11 Voltage profile with three DVMs

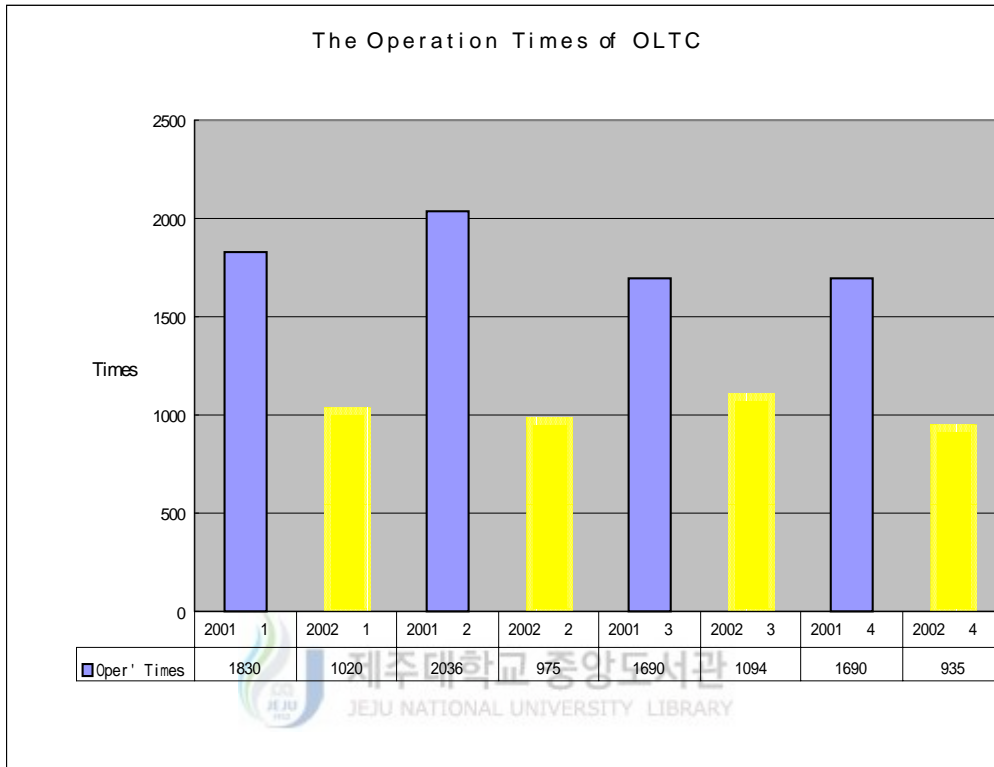


Fig. 12 The operation times of OLTC

Fig. 12에 나타난 바와 같이 DVM 3대 운전시 OLTC동작 횟수는 전년동기의 1대 운전시보다 매월 현저한 감소추세를 보이고 있다.

VI. 결론

본 논문에서는 배전용 변전소 모선 전압조정시 AVR과 DVM 1대를 병렬로 시간대별 부하변동과 관계없이 일률적으로 시행해오던 것을 DVM 3대를 사용하여 경부하, 첨두부하, 상시부하등으로 부하를 구분하여 적정 송출전압이 공급되는 방안을 제시하였다. 제시한 모선전압 조정 방법을 변전소에 적용시킴으로써 경부하시 낮은 전압으로 송출이 가능하였고 첨두부하시에도 부하패턴과 유사한 형태로 전압이 송출됨으로써 배전전압을 규정전압 범위 내에서 유지토록 하여 전압변동에 따른 전기기기의 영향을 최소화할 수 있다.

또한 부록에 DVM 3대 및 Time switch 3대등 총 6대의 기기를 이용하여 시행하던 모선전압관리 방안을 1대의 시스템으로 개선하여 시간대별로 기준전압을 설정하고 모선 전압을 검출하여 안정된 전압을 공급하기 위한 변전소 전압관리 개선 시스템을 제시하였다.

참고문헌

- 한국전력공사 배전처, 1995, 배전전압업무관리지침
공업진흥청, 1979, 수전전압 변동이 가전용품과 산업계에 미치는 영향
 및 그 대책에 관한 연구
한국전력공사 송변전처, 2000, 변전운영업무
한국전력공사 인천지사 남인천지점, 2001, 효율적인 전압관리방안



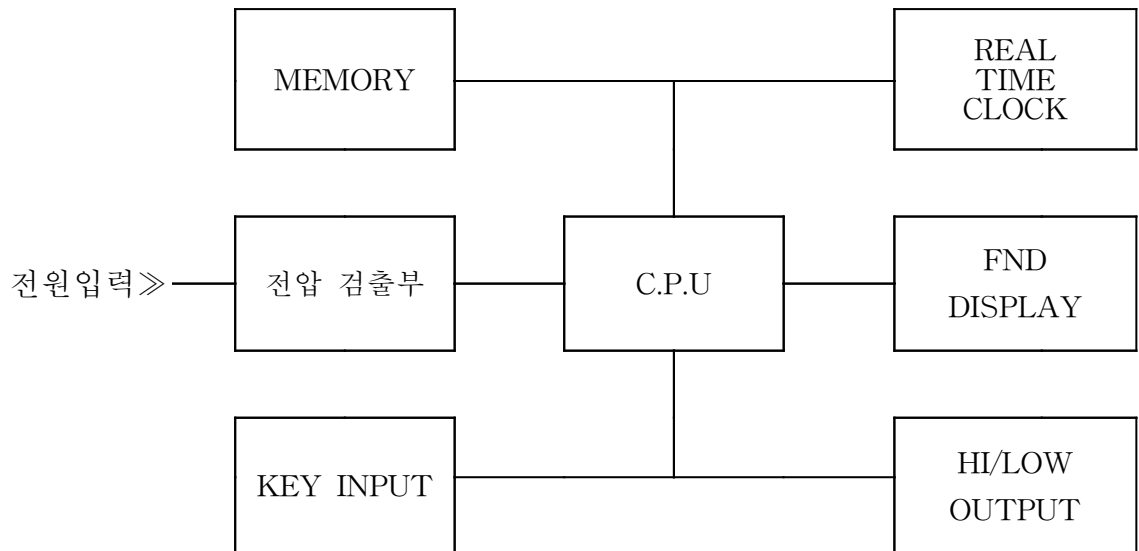
부록

변전소 전압관리 개선 시스템

1. 개요

DVM 3대 및 Time switch 3대 등 총 6대의 기기를 이용하여 시행하는 모션전압관리 방안을 1대의 시스템으로 개선하여 시간대별로 기준전압을 설정하고 모션 전압을 검출하여 안정된 전압을 공급하기 위한 시스템

2. 구성도



3. 각부 설명

- 가. 전압검출부 : 동작전원 및 전압검출부
- 나. C.P.U : 제어 및 연산등을 하는 1CHIP C.P.U
- 다. MEMORY : 설정 DATA 기억부(불휘발성)
- 라. FND DISPLAY : 전압 및 입력 DATA 표시창
- 마. KEY LINPUT : DATA 입력 KEY
- 바. HI/LOW OUTPUT : HI/LOW 점점 출력
- 사. REAL TIME CLOCK : 전자식 24시간 TIMER

4. 동작 설명

가. 시간 및 기준전압을 설정 입력

- 설정항목

- ① TIME 분할수
- ② START TIME
- ③ HI 기준전압
- ④ LOW 기준전압

- 설정예시

TIME 분할수 = 3일 경우

1 START TIME

1 HI 기준전압

1 LOW 기준전압

2 START TIME

2 HI 기준전압

2 LOW 기준전압

3 START TIME

3 HI 기준전압

3 LOW 기준전압

나. 시간대별로 설정된 HI/LOW 기준전압에 따른 전압이 출력됨.